



DVR-H2161

Rejestrator cyfrowy 16-kanałowy



## Funkcjonalność

- Obsługa do 16x kamer analogowych + 24x kamer IP
- Detekcja ruchu oparta o innowacyjną technologię Deep Learning
- Monitorowanie wyznaczonych obszarów (przekroczenie linii **VCA**) - klasyfikacja człowiek/pojazd
- Kompresja video H.265 Pro+/H.265 Pro/H.265/H.264+/H.264
- Obsługa kamer HDTVI/AHD/CVI/CVBS/IP
- Inteligentne wyszukiwanie zapisanych plików video

<b>Detekcja Ruchu 2.0*</b>	
Analiza człowiek/pojazd	Motion detection 2.0 jest domyślnie włączony dla wszystkich kanałów analogowych, może klasyfikować ludzi i pojazdy oraz znacznie zredukować fałszywe alarmy. Szybkie wyszukiwanie według obiektu lub typu zdarzenia.
<b>Ochrona perymetryczna*</b>	
Analiza człowiek/pojazd	Dostępna na 4-kanałach (detekcja przekroczenia linii, detekcja intruza) zredukować fałszywe alarmy. Szybkie wyszukiwanie według obiektu lub typu zdarzenia.
<b>Wideo</b>	
Liczba kanałów dla kamer	16x TVI / CVI / AHD / CVBS
Liczba kanałów dla kamer IP	16x IP + 2x IP lub 8x IP + 4x IP (do 4 Mbps) Obsługa 16 kanałów IP po zastąpieniu kanałów analogowych 1:1 oraz obsługa 8 dodatkowych kanałów IP po włączeniu rozszerzonego trybu "Enhanced IP"
Liczba wyjść BNC	16x
Wyjścia wideo	1x HDMI, 1x VGA, 1x BNC / Wyjście VGA połączone z wyjściem HDMI
<b>Audio</b>	
Kompresja	G.711u
Dwukierunkowe audio	Tak, (korzystając z pierwszego wejścia audio)
Wejście	1x RCA (2.0 Vp-p, 1 kΩ) / 16-ch na kablu koncentrycznym
Wyjście	1x RCA (Linear, 1 kΩ)
Bitrate	64 Kbps
<b>Wyświetlanie</b>	
Rozdzielczość ekranu	<b>CVBS:</b> 704×576 (PAL) / 704×480 (NTSC) <b>VGA:</b> 1920×1080 (60 Hz) / 1280×1024 (60 Hz) / 1280×720 (60 Hz) / 1024×768 (60 Hz) <b>HDMI:</b> 1920×1080 (60 Hz) / 1280×1024 (60 Hz) / 1280×720 (60 Hz) / 1024×768 (60 Hz)
OSD	Nazwa kamery, czas, zanik wideo, blokada kamery, detekcja ruchu, nagrywanie
<b>Nagrywanie</b>	
Kompresja dla kamer Analog HD	H.265 Pro+ / H.265 Pro / H.265 / H.264+ / H.264
Kompresja dla kamer IP	H.265+ / H.265 / H.264+ / H.264
Rozdzielczość ekranu	<b>TVI:</b> 3K @ 20 kl/s, 4Mpx @ 30 kl/s, 4Mpx @ 25 kl/s, 3Mpx @ 18 kl/s, 1080p @ 30 kl/s, 1080p @ 25 kl/s, 720p @ 60 kl/s, 720p @ 50 kl/s, 720p @ 30 kl/s, 720p @ 25 kl/s <b>AHD:</b> 4Mpx, 1080p @ 25 kl/s, 1080p @ 30 kl/s, 720p @ 25 kl/s, 720p @ 30 kl/s <b>CVI:</b> 4Mpx, 1080p @ 25 kl/s, 1080p @ 30 kl/s, 720p @ 25 kl/s, 720p @ 30 kl/s
Prędkość na kanał dla kamer 4Mpx TVI/AHD/CVI (PAL/NTSC)	<b>Tryb normalny:</b> 15 kl/s @ 1280×1440 (4Mpx Lite) / 25/30 kl/s @ 960×1080 (1080p Lite) / 25/30 kl/s @ 1280×720 (720p) <b>Tryb Lite:</b> 15 kl/s @ 1280×1440 (4Mpx Lite) / 25/30 kl/s @ 960×1080 (1080p Lite) / 25/30 kl/s @ 640×720 (720p Lite)
Prędkość na kanał dla kamer 3Mpx TVI (PAL/NTSC)	<b>Tryb normalny:</b> 15 kl/s @ 1920×1536 (3Mpx) - obsługa kamer tylko na dwóch pierwszych kanałach / 15 kl/s @ 1920×1080 (1080p) / 15 kl/s @ 1280×720 (720p) <b>Tryb Lite:</b> 15 kl/s @ 1920×1536 (3Mpx) - obsługa kamer tylko na dwóch pierwszych kanałach / 25/30 kl/s @ 960×1080 (1080p Lite) / 25/30 kl/s @ 640×720 (720p Lite)
Prędkość na kanał dla kamer 2Mpx TVI/AHD/CVI (PAL/NTSC)	<b>Tryb normalny:</b> 15 kl/s @ 1920×1080 (1080p) / 15 kl/s @ 1280×720 (720p) <b>Tryb Lite:</b> 25/30 kl/s @ 960×1080 (1080p Lite) / 25/30 kl/s @ 640×720 (720p Lite)
Prędkość na kanał dla kamer IP (PAL/NTSC)	25/30 kl/s @ 3072×2048 (6Mpx) / 25/30 kl/s @ 2688×1520 (4Mpx) / 25/30 kl/s @ 1920×1536 (3Mpx) / 25/30 kl/s @ 1920×1080 (2Mpx) / 25/30 kl/s @ 1280×720 (1Mpx)
Prędkość na kanał dla kamer CVBS (PAL/NTSC)	25/30 kl/s @ 960×576 (WD1) / 25/30 kl/s @ 704×576 (4CIF) / 25/30 kl/s @ 640×480 (VGA) / 25/30 kl/s @ 352×288 (CIF)
Zapis podstrumienia na kanał (PAL/NTSC)	12 kl/s @ WD1 / 4CIF / 25/30 kl/s @ CIF
Szybkość transmisji wideo	32 Kbps do 6 Mbps
Podwójny strumień	Tak
Typ strumieni	Wideo, wideo i audio
<b>Detekcja i alarm</b>	
Inteligentne funkcje VCA	Przekroczenie linii, wykrycie intruza, wyjątek audio
Zarządzanie zdarzeniami VCA	Zarówno dla kamer analogowych, jak i kamer IP
Wyzwalanie zdarzeń	Detekcja ruchu, utrata wideo, sabotaż (zasłonięcie kamery), VCA

## Archiwizacja i odtwarzanie

Jednoczesne odtwarzanie	16 kanałów
Tryb szukania	Czas/data, MD, inteligentne wyszukiwanie zdarzeń (możliwość wyodrębnienia nagrań z ludźmi i/lub pojazdami)
Archiwizacja	USB, wewnętrzny dysk HDD, ściąganie przez sieć, nośniki DVD, obsługa chmur firm trzecich (tylko z podstrumienia)
Tryb zapisu	Ręczne, harmonogram (regularny, ciągły), MD (wideo detekcja - detekcja ruchu), alarm, VCA
HDD	1x SATA (max. 10 TB / HDD)

## Sieć

Ethernet	1x RJ45 10/100/1000 Mbps
Obsługiwane protokoły	TCP/IP, PPPoE, DHCP, Hik-Connect, DNS, DDNS, NTP, SADP, NFS, iSCSI, UPnP™, HTTPS, ONVIF
Zdalne połączenia	128
Wi-Fi	Możliwość podłączenia do sieci Wi-Fi za pomocą interfejsu USB
Podgląd zdalny	Przeglądarki: Internet Explorer (po zainstalowaniu pluginu), Google Chrome, Firefox, Safari, Urządzenia mobilne z: iOS, Android
Zdalna obsługa	Vidos ONE PC, przeglądarki internetowe

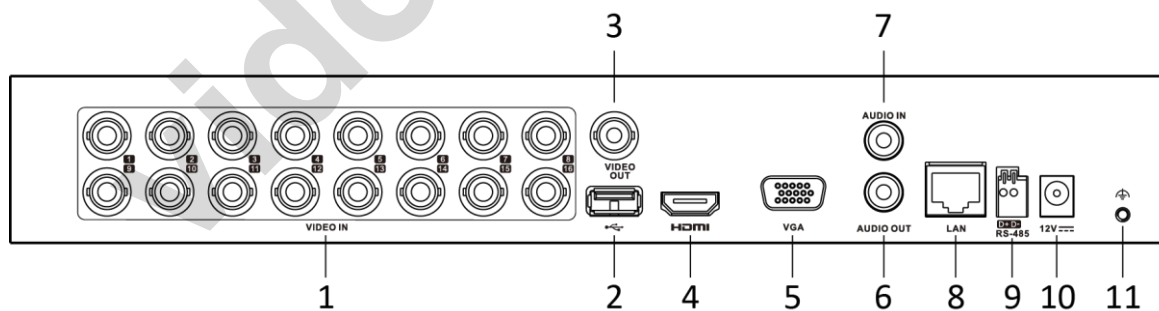
## Dodatkowe porty

USB	Panel przedni: 1x 2.0 / Panel tylni: 1x 3.0
RS-485	1x half-duplex

## Pozostałe

Zasilanie	12 V DC / 1,5 A
Pobór mocy	≤24 W (bez HDD)
Wilgotność	10 ~ 90%
Temperatura pracy	-10°C ~ +55°C
Waga	≤2 kg (bez HDD)
Wymiary (szer./dł./wys.)	315×242×45 mm
Gwarancja	36 miesięcy

## Rysunek / Opis złącz



	Opis		Opis
1	Wejścia wideo	7	Wejście audio
2	Wejście USB 3.0	8	Wejście sieciowe LAN
3	Wyjście wideo	9	RS-485
4	Wejście HDMI	10	12 VDC
5	Wejście VGA	11	GND
6	Wyjście audio		