



AH-1353

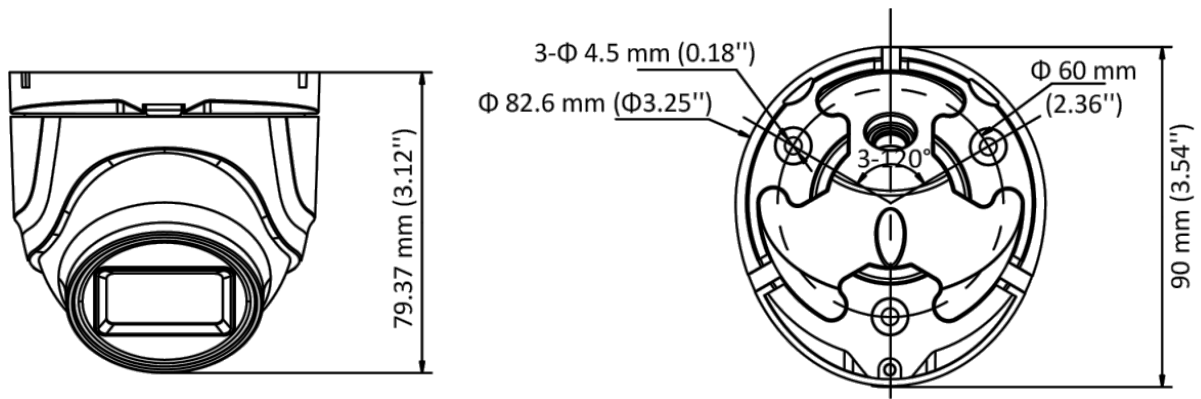
Kamera analogowa HD 5MP - kopułkowa



- Wysokiej jakości obraz o rozdzielczości 5MP,
- Wyraźny obraz przy silnym oświetleniu tylnej sceny dzięki technologii DWDR,
- Kamera czterozakresowa: TVI/AHD/CVI/CVBS,
- Klasa szczelności IP67,

<b>Kamera</b>	
Przetwornik obrazu	5MP Image Sensor CMOS
Rozdzielczość	2560×1944 pikseli
System	PAL (50Hz) / NTSC (60Hz)
Czułość	0.01 lux @ F1.2 (AGC ON), 0 lux (IR ON)
Migawka	PAL (50Hz): 1/25 s do 1/50 000 s / NTSC (60Hz): 1/30 s do 1/50 000 s
Obiektyw	2.8 mm, stałogniskowy
Mocowanie obiektywu	M12
Kąt widzenia	Poziomo: 85°, pionowo: 63°, przekątna: 110°
Zakres regulacji	Poziomo: 0 ~ 360°, nachylenie: 0 ~ 75°, obrót: 0 ~ 360°
Oświetlacz	12 diod IR LED (zasięg 30m)
Smart IR	Tak
<b>Wideo</b>	
Prędkość i rozdzielczość przetwarzania	<b>TVI:</b> 5M@20kl/s, 4M@30kl/s, 4M@25kl/s, 1080p@30kl/s , 1080p@25kl/s / <b>CVI:</b> 4M@30kl/s, 4M@25kl/s <b>AHD:</b> 5M@20kl/s, 4M@30kl/s, 4M@25kl/s / <b>CVBS:</b> PAL / NTSC
Ekspozycja	DWDR / BLC / HLC / Global
Funkcje obrazu	AWB, AGC, BLC, HLC, 2D DNR, DWDR
Regulacja	Jasność, ostrość, Smart IR, lustrzane odbicie
Balans bieli	Auto / Manual
Tryb dzień / noc	ICR
Tryb obrazu	STD / HIGH-SAT
<b>Funkcje</b>	
Tryb pracy	TVI / AHD / CVI / CVBS
Zmiana trybu pracy	Zmiana trybu poprzez naciśnięcie i przytrzymanie przycisku przez 5 sekund kolejność zmiany: TVI - AHD - CVI - CVBS
Menu OSD	Sterowanie poprzez kabel koncentryczny (CoC) i/lub z joysticka
Synchronizacja	Wewnętrzna
Język menu	Angielski
<b>Pozostałe</b>	
Obudowa kamery	Metal
Wymiary kamery	Ø82,6×90×79,37mm
Waga	289g
Wilgotność	0 ~ 90%
Temperatura pracy	-40°C ~ +60°C
Zasilanie	12V DC (±25%)
Pobór mocy	Max. 4,3W
Klasa szczelności	IP67

## Rysunek techniczny



## Akcesoria

DP-100 - Puszka połączeniowa	DP-137 - puszka
	

Vidos24.pl