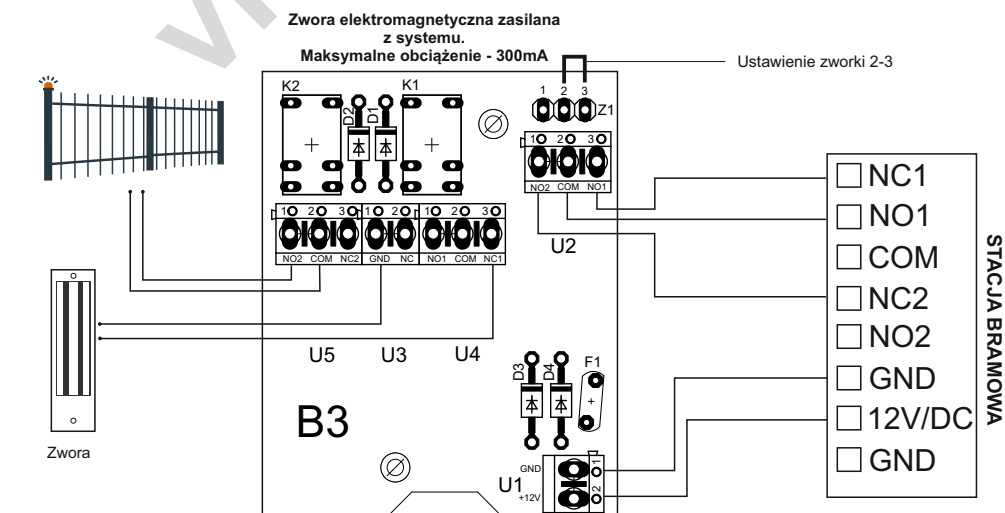
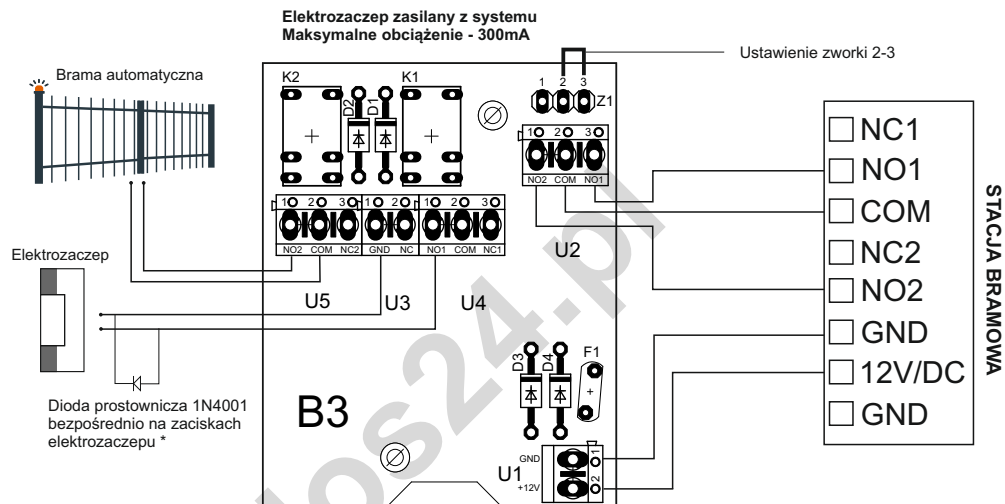


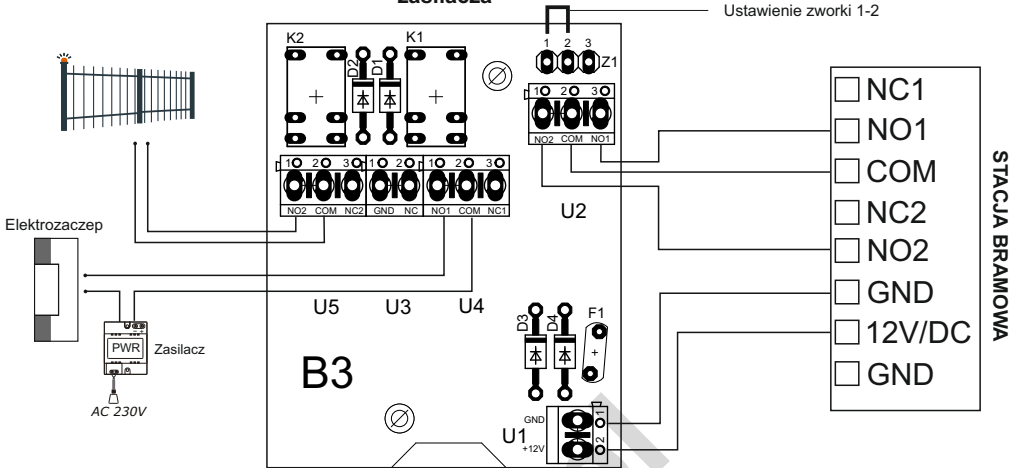
Moduł przekaźnikowy przeznaczony do podłączenia bramy automatycznej w systemie VIDOS ONE
 Możliwe jest jednoczesne sterowanie furką oraz bramą oraz podłączenie wysokoprądowego elektroczepu lub zwory zasilanej zewnętrznie z dodatkowego zasilacza.

Wyjście przekaźnikowe NO / NC
 Maksymalne obciążenie : 2x24V / 1A
 Wymiary: 95x50x36

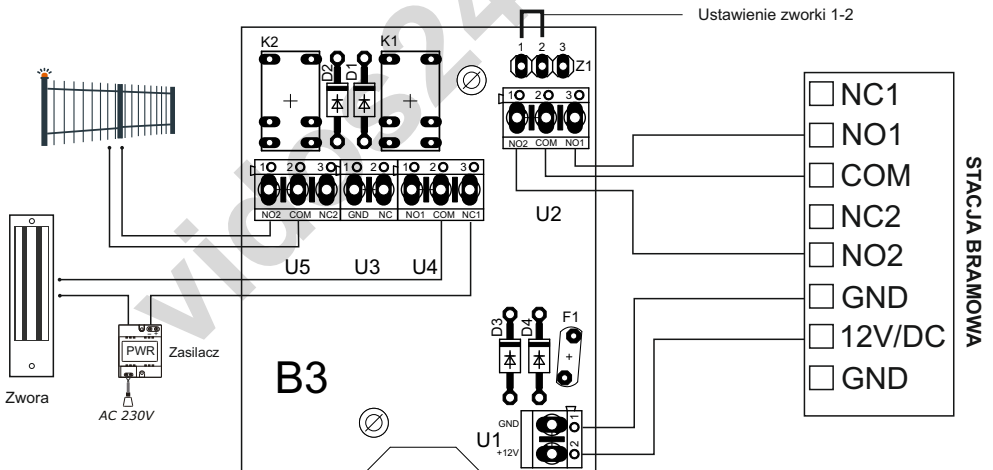
Schematy połączeń



Elektrozaczep zasilany z zewnętrznego zasilacza



Zwora elektromagnetyczna zasilana z zewnętrznego zasilacza



Opis płytki:

- U1 - Zasilanie z ze stacji Vidos One
- U2 - Podłączenie do systemu Vidos ONE
S2101 / S2201 / A2000-G
- U3 - Masa elektrozaczepu lub zwory
- U4 - Przełącznik 1
- U5 - Przełącznik 2

* WAŻNE!

Rekomendujemy zastosowanie diody prostowniczej 1N4001 bezpośrednio na zaciskach elektrozaczepu lub zwory w każdej z przedstawionych konfiguracji

