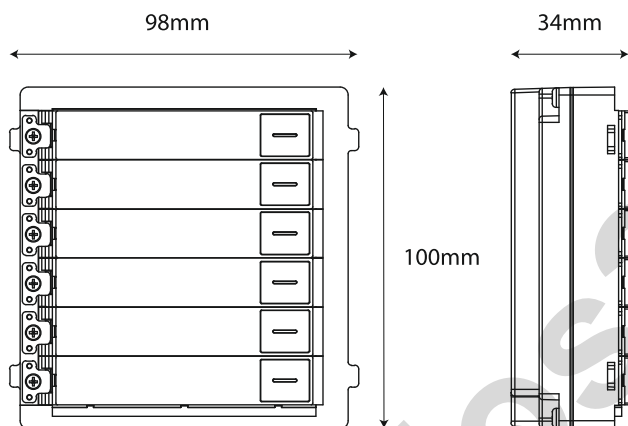




Przeznaczony do pracy w systemie Vidos ONE moduł przycisków wywołania. Wyposażony w 6 podświetlanych przycisków wraz z szyldami na nazwisko lub nazwę firmy. Wywołanie abonentów przy użyciu tego modułu odbywa się poprzez wybranie przypisanych do użytkowników przycisków.

Podświetlenie LED zapewnia komfort użytkowania w warunkach niedostatecznej widoczności. A2000-N może pracować wyłącznie jako rozbudowa modułu głównego A2000-G i musi zostać zasilony przez port Rs485.



DANE TECHNICZNE

Wymaga podłączenia do modułu głównego A2000-G

Mechaniczne przyciski wywołania z podświetleniem (kolor podświetlenia – biały)

Wbudowane podświetlane szyldy identyfikacyjne (kolor podświetlenia – biały).

Zasilanie z portu komunikacyjnego RS485

Programowanie: Program Vidos ONE PC

Klasa szczelności: IP65

Klasa odporności: IK07

Moduł może być zamontowany zarówno w obudowie podtynkowej jak i natynkowej.

Wymiary: 100×98×34mm