

PODRĘCZNIK UŻYTKOWNIKA

VIDOS  
ONE

**Stacje bramowe S2101/ S2201**

**Moduły z serii A2000**

20221115

---

## **Instrukcja obsługi**

Ta instrukcja obsługi jest przeznaczona dla użytkowników stacji bramowych S2101 / S2201 oraz modułów A2000.

Oprogramowanie zawarte w Produkcie podlega umowie licencyjnej obejmującej ten Produkt.

## **Informacje o Instrukcji**

Niniejsza instrukcja podlega krajowej i międzynarodowej ochronie praw autorskich. Niniejszej instrukcji nie można powielać, zmieniać, tłumaczyć ani rozpowszechniać, częściowo lub w całości, w jakikolwiek sposób, bez uprzedniej pisemnej zgody firmy.

## **Zastrzeżenia prawne**

Opisywany produkt wraz z jego sprzętem, oprogramowaniem i oprogramowaniem sprzętowym jest kompletny.

Nie udzielamy gwarancji w odniesieniu do wartości handlowej urządzenia, jego zadowalającej jakości, przydatności do określonego celu i nienaruszenia praw osób trzecich.

Firma Vidos, jej dyrektorzy, kierownicy, pracownicy lub dystrybutorzy nie ponoszą odpowiedzialności za szkody, w tym między innymi za szkody z powodu utraty zysków biznesowych, przerw w działaniu sprzętu lub utraty danych czy dokumentacji związanych z używaniem tego produktu, nawet jeśli nasza firma została powiadomiona o możliwości wystąpienia takich szkód.

W przypadku produktu z dostępem do internetu korzystanie z produktu odbywa się całkowicie na własne ryzyko. Nasza firma nie ponosi odpowiedzialności za nieprawidłowe działanie, naruszenie prywatności lub inne szkody wynikające z cyberataków, ataków hakerów, wirusów lub innych zagrożeń bezpieczeństwa internetowego; jednak w razie potrzeby zapewniamy niezbędne wsparcie techniczne. Nasza firma nie ponosi odpowiedzialności za użycie tego produktu do celów niezgodnych z prawem. W przypadku jakichkolwiek konfliktów między niniejszą instrukcją a obowiązującym prawem, pierwszeństwo ma to ostatnie.

## **Wsparcie techniczne**

W razie jakichkolwiek pytań prosimy o kontakt z działem serwisu firmy Vidos.

Dane kontaktowe znajdują się na stronie [Vidos.pl](http://Vidos.pl) w zakładce „kontakt”, lub na ostatniej stronie niniejszej instrukcji.

---

## Informacje dotyczące przepisów

### Informacje dla użytkownika dotyczące przepisów FCC

Należy zwrócić uwagę, że zmiany lub modyfikacje, które nie zostały wyraźnie zatwierdzone przez stronę odpowiedzialną za zgodność, mogą unieważnić prawo użytkownika do korzystania z urządzenia.

**Zgodność z przepisami FCC:** To urządzenie zostało przetestowane i uznane za zgodne z ograniczeniami dla urządzeń cyfrowych klasy B, zgodnie z częścią 15 przepisów FCC. Ograniczenia te mają na celu zapewnienie odpowiedniej ochrony przed szkodliwymi zakłóceniami w instalacjach domowych. To urządzenie generuje, wykorzystuje i może emitować energię o częstotliwości radiowej, a jeśli nie zostanie zainstalowane i nie będzie używane zgodnie z instrukcjami, może powodować szkodliwe zakłócenia w komunikacji radiowej. Jednak nie ma gwarancji, że zakłócenia nie wystąpią w konkretnej instalacji. Jeśli to urządzenie powoduje szkodliwe zakłócenia w odbiorze radiowym lub telewizyjnym, co stwierdzono przez wyłączenie i włączenie urządzenia, zaleca się, aby użytkownik spróbował usunąć zakłócenia jednym lub kilkoma z poniższych środków:

- Zmień orientację lub położenie anteny odbiorczej.
- Zwiększ odległość między urządzeniem a odbiornikiem.
- Podłącz urządzenie do gniazdka w innym obwodzie niż ten, do którego podłączony jest odbiornik.
- Skontaktuj się ze sprzedawcą lub doświadczonym technikiem radiowo-telewizyjnym w celu uzyskania pomocy.

### Warunki FCC

To urządzenie jest zgodne z częścią 15 przepisów FCC. Działanie podlega następującym dwóm warunkom:

1. To urządzenie nie może powodować szkodliwych zakłóceń.
2. To urządzenie musi akceptować wszelkie odbierane zakłócenia, w tym zakłócenia, które mogą powodować niepożądane działanie.

---

## Deklaracja zgodności UE



Niniejszy produkt oraz - w stosownych przypadkach - dostarczone akcesoria są również oznaczone "CE" i zgodne z obowiązującymi zharmonizowanymi normami europejskimi wymienionymi w dyrektywie EMC 2014/30/EU, dyrektywie LVD 2014/35/EU, dyrektywie RoHS 2011/65/EU.



2012/19/EU (dyrektywa WEEE): Produkty oznaczone tym symbolem nie mogą być utylizowane jako nieposortowane odpady komunalne w Unii Europejskiej. Aby zapewnić odpowiedni recykling, należy zwrócić ten produkt do lokalnego dostawcy po zakupie równoważnego nowego sprzętu lub zutylizować go w wyznaczonych punktach zbiórki. Aby uzyskać więcej informacji, zobacz: [www.recyclethis.info](http://www.recyclethis.info)

2006/66/EC (dyrektywa dotycząca baterii): Ten produkt zawiera baterię, której nie można wyrzucać razem z niesortowanymi odpadami komunalnymi w Unii Europejskiej. Zapoznaj się z dokumentacją produktu, aby uzyskać szczegółowe informacje o baterii. Bateria oznaczona jest tym symbolem, który może zawierać napis oznaczający kadm (Cd), ołów (Pb) lub rtęć (Hg). Aby zapewnić prawidłowy recykling, zwróć baterię dostawcy lub wyznaczonemu punktowi zbiórki. Aby uzyskać więcej informacji, zobacz: [www.recyclethis.info](http://www.recyclethis.info)



## Instrukcje bezpieczeństwa

Niniejsze instrukcje mają na celu zapewnienie, że użytkownik korzysta z produktu poprawnie, aby uniknąć niebezpieczeństwa utraty zdrowia lub mienia.

Środki ostrożności są podzielone na **Niebezpieczeństwa** i **Ostrzeżenia**:

**Niebezpieczeństwo:** Zlekceważenie któregoś z ostrzeżeń może spowodować poważne obrażenia lub śmierć.

**Ostrzeżenie:** Zlekceważenie którejkolwiek z ostrzeżeń może spowodować obrażenia lub uszkodzenie sprzętu.

	
<b>Niebezpieczeństwa</b> Przestrzegaj tych ostrzeżeń, aby zapobiec poważnym obrażeniom lub śmierci.	<b>Ostrzeżenie</b> Przestrzegaj tych środków ostrożności, aby uniknąć potencjalnych obrażeń lub szkód materialnych .



### Niebezpieczeństwa

- Temperatura pracy urządzenia wynosi od -40° C do 60° C.
- Wszystkie operacje elektroniczne powinny być ściśle zgodne z przepisami bezpieczeństwa elektrycznego, przepisami przeciwpożarowymi i innymi powiązаныmi przepisami w danym regionie.
- Należy używać zasilacza dostarczonego przez renomowaną firmę. Pobór energii nie może być mniejszy niż wymagana wartość.
- Nie podłączaj kilku urządzeń do jednego zasilacza, ponieważ jego przeciążenie może spowodować przegrzanie lub pożar.
- Upewnij się, że zasilanie zostało odłączone przed podłączeniem, zainstalowaniem lub demontażem urządzenia.
- Jeśli produkt jest instalowany na ścianie lub suficie, urządzenie musi być stabilnie zamocowane.
- Jeśli z urządzenia wydobywa się dym, nieprzyjemny zapach lub hałas, natychmiast wyłącz zasilanie i odłącz kabel zasilający, a następnie skontaktuj się z centrum serwisowym.
- Jeśli produkt nie działa prawidłowo, skontaktuj się ze sprzedawcą lub najbliższym centrum serwisowym. Nigdy nie próbuj samodzielnie rozmontowywać urządzenia. (Nie ponosimy odpowiedzialności za problemy spowodowane przez nieautoryzowane naprawy lub konserwacje.)
- Zasilacz PoE musi być zgodny z normą 802.3af, 802.3at, 802.3bt.



## Ostrzeżenia

- Nie upuszczaj urządzenia ani nie poddawaj go wstrząsom i nie wystawiaj go na działanie wysokiego promieniowania elektromagnetycznego. Unikaj instalacji urządzenia na powierzchniach drgań lub w miejscach narażonych na wstrząsy (może to spowodować uszkodzenie sprzętu).
- Nie umieszczaj urządzenia w bardzo gorącym miejscu (sprawdź specyfikacje urządzenia w celu potwierdzenia właściwej temperatury pracy), w miejscach zimnych, zakurzonych lub wilgotnych i nie wystawiaj go na działanie wysokiego promieniowania elektromagnetycznego.
- Nie kieruj urządzenia na słońce ani na bardzo jasne miejsca. W innym przypadku może wystąpić niepożądane halo lub rozmazanie (co nie jest wadą), a także obniżenie wytrzymałości czujnika ruchu w tym samym czasie.
- Używaj miękkiej i suchej ściereczki do czyszczenia powierzchni wewnętrznych i zewnętrznych pokrywy urządzenia, nie używaj alkalicznych detergentów.
- Zachowaj wszystkie opakowania po rozpakowaniu do wykorzystania w przyszłości. Transport bez oryginalnego opakowania może spowodować uszkodzenie urządzenia i prowadzić do dodatkowych kosztów.
- Nieprawidłowe użytkowanie lub wymiana baterii może grozić wybuchem. Wymieniaj tylko na te same lub równoważne elementy. Zużyte baterie należy usuwać zgodnie z instrukcjami dostarczonymi przez producenta baterii.
- Gwarancja nie dotyczy wad produktu i usterek powstałych w wyniku niewłaściwego montażu (w sprzeczności z niniejszym dokumentem).
- Gdy nie zostaną spełnione odpowiednie warunki montażu, woda może dostać się do wnętrza urządzenia i zniszczyć elektronikę.

### Zalecane sposoby zasilania:

- Zalecany switch PoE:

PS42/60 switch PoE 4 portowy  
PS82/60 switch PoE 8 portowy  
PS162/185 switch PoE 16 portowy  
PS242/370 switch PoE 24 portowy  
PS82/120 switch PoE 8 portowy

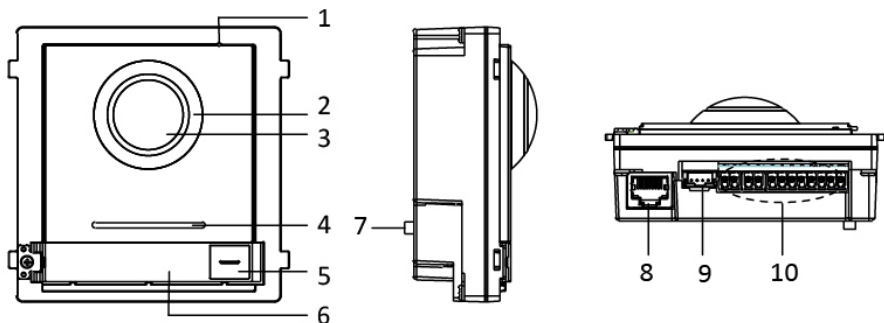
---

## Spis treści

Zastrzeżenia prawne i informacje .....	1
Zgodność z przepisami .....	2
Bezpieczeństwo .....	4
Ostrzeżenia .....	5
1. Stacja bramowa S2101/S2201/ Moduł główny .....	7
1.1 Opis .....	7
1.2 Opis zacisków .....	8
1.3 Podłączenie elektrozaczeplu/ zwory elektromagnetycznej .....	9
1.4 Okablowanie magnetycznego czujnika kontaktronowego .....	10
1.5 Okablowanie przycisku wyjścia .....	10
2. Moduły dodatkowe .....	11
2.1 Konfiguracja adresu modułu dodatkowego .....	11
2.2 Moduł klawiatury A2000-D .....	12
2.3 Moduł wywołania A2000-N .....	13
2.4 Moduł czytnika kart A2000 EM/ A2000-MF .....	13
3. Przywracanie ustawień fabrycznych modułu głównego A2000-G stacji bramowej S2101/S2201 .....	14
4. Dane techniczne modułu A2000-G .....	14
5. Instalacja .....	15
5.1 Montaż natynkowy .....	15
5.2 Montaż podtynkowy .....	20
5.2.1 Opis elementów .....	20
5.2.2 Montaż .....	21
5.3 Instalacja więcej niż trzech modułów .....	25
5.4 Montaż podtynkowy stacji z więcej niż trzema modułami .....	32
5.4.1 Opis elementów .....	32
5.4.2 Montaż .....	33
Gwarancja .....	40
Karta gwarancyjna .....	41

# 1. STACJA BRAMOWA S2101/ S2201/ MODUŁ GŁÓWNY

## 1.1 Opis



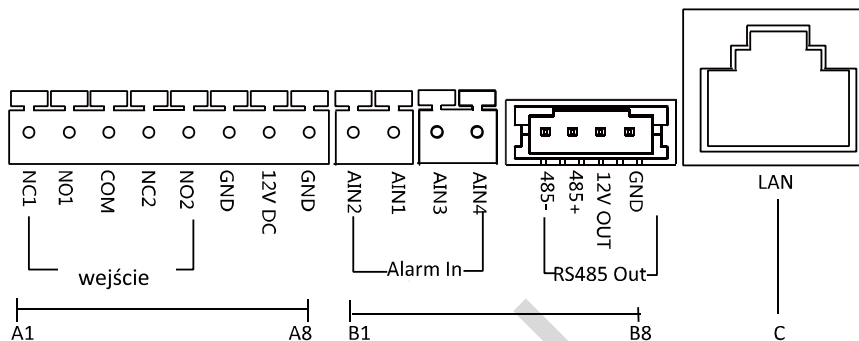
Lp.	Opis
1	Mikrofon
2	Oświetlenie nocne IR
3	Wbudowana kamera
4	Głośnik
5	Przycisk wywołania
6	Szyld
7	Czujnik antysabotażowy
8	Interfejs sieciowy
9	Interfejs łączący moduły (wyjście)
10	Zaciski

### WAŻNE!

- Sugerowany rozmiar etykiety do szyldu na nazwisko to: 58mm x 11.7 mm.
- Interfejs łączący moduły służy do podłączenia innego modułu funkcyjnego, takiego jak moduł informacyjny, moduł klawiatury, moduł czytnika RFID, itp.

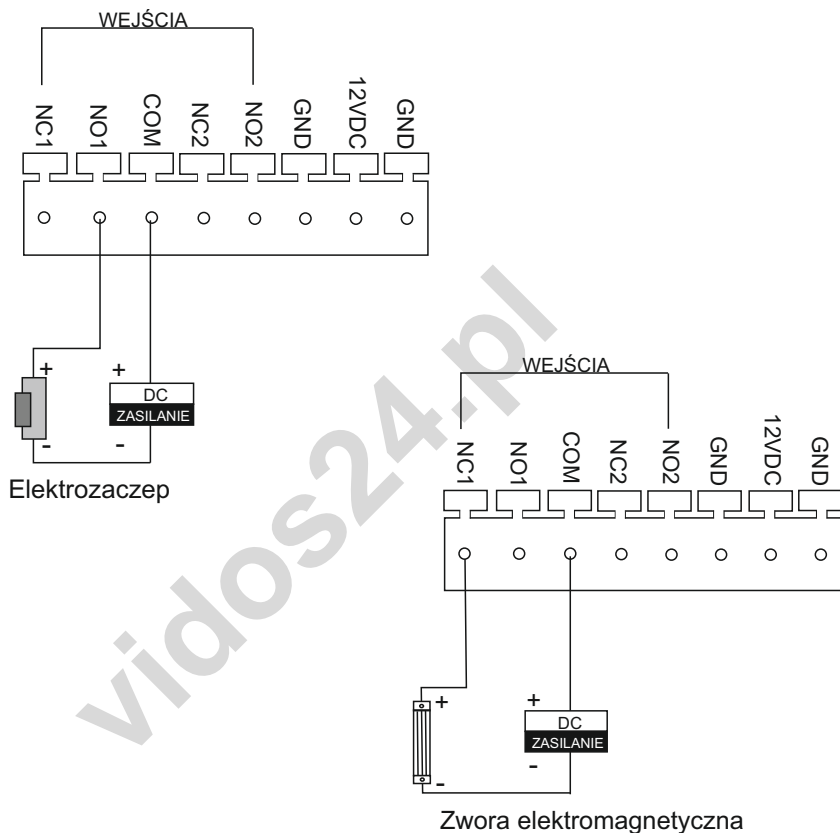


## 1.2 Opis zacisków



Lp.	Interfejs	Opis
A1	NC1	Wyjście przekaźnika 1(NC)
A2	NO1	Wyjście przekaźnika 1 (NO)
A3	COM	Wspólne
A4	NC2	Wyjście przekaźnika 2 (NC)
A5	NO2	Wyjście przekaźnika 2 (NO)
A6	GND	Masa
A7	12V DC	Wyjście zasilania
A8	GND	Masa
B1	AIN2	Czujnik kontaktowy 2
B2	AIN1	Czujnik kontaktowy 1
B3	AIN3	Przycisk wyjścia 1
B4	AIN4	Przycisk wyjścia 2
B5	485-	Do podłączenia kolejnego modułu
B6	485+	
B7 B8	12V OUT GND	kolejny moduł - zasilanie
C	LAN	PoE Interfejs sieciowy (obsługuje urządzenia IEEE 802.3af / zgodne z at)

### 1.3 Podłączenie elektrozaczełu / zwory elektromagnetycznej

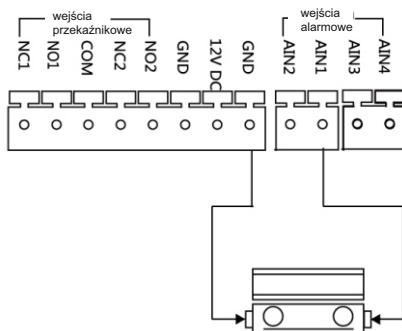


#### **WAŻNE!**

Zacisk **NO1 / COM** jest ustawiony jako domyślny do podłączenia elektrozaczełu.  
Zacisk **NC1 / COM** jest ustawiony jako domyślny do podłączenia zwory elektromagnetycznej.

Elektrozaczep i zwora elektromagnetyczna powinny być zasilane oddzielnie.  
Maksymalne obciążenie styku przekaźnika wynosi 30V i 1A.

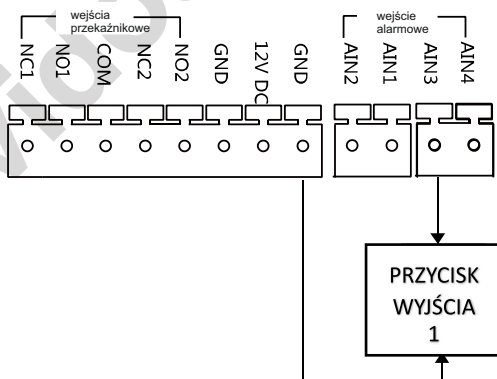
## 1.4 Okablowanie magnetycznego czujnika kontaktowego



### WAŻNE!

AIN1 i AIN2 domyślnie służą do podłączenia czujników kontaktowych. Czujniki podłączone do AIN1 wykrywają stan blokady podłączonej do NC1 / NO1; Czujniki podłączone do AIN2 wykrywają stan blokady podłączonej do NC2 / NO2.

## 1.5 Okablowanie przycisku wyjścia



### WAŻNE!

AIN3 i AIN4 są ustawione jako domyślne dla podłączenia przycisku wyjścia. Przycisk wyjścia podłączony do AIN3 otwiera wejście podłączone do NC1 / NO1; Przycisk wyjścia podłączony do AIN4 steruje wejściem podłączonym do NC2 / NO2.

## 2. MODUŁY DODATKOWE

### Zanim zaczniesz:

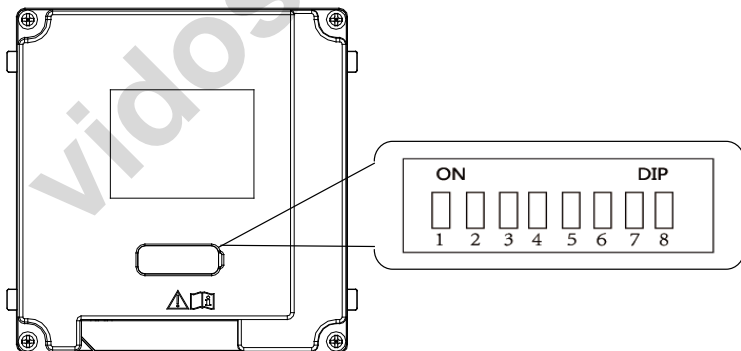
- Upewnij się, że urządzenie w opakowaniu jest nieuszkodzone i kompletne
- Moduł dodatkowy musi działać razem z modulem głównym A2000-G.
- Ustaw adres modułu przed rozpoczęciem instalacji ( patrz tabela dalej )
- Upewnij się, że miejsce do montażu stacji bramowej jest płaskie.
- Upewnij się, że wszystkie powiązane urządzenia są wyłączone podczas instalacji.
- Narzędzia potrzebne do instalacji:

Wiertło ( $\varnothing 6$ ), wkrętak krzyżowy (PH1 \* 150 mm) i poziomnica.

### 2.1 Konfiguracja adresu modułu dodatkowego

Przed instalacją należy ustawić adres modułu za pomocą przełącznika DIP SWITCH.

1. Zdejmij gumową osłonę z tylnego panelu modułu, aby odsłonić przełącznik DIP.
2. Ustaw adres modułu zgodnie z tabelą na następnym stronie i zamocuj gumową osłonę z powrotem.



#### WAŻNE!

- Suwaki 1,2,3,4 są używane do kodowania adresu modułu dodatkowego. Suwaki 5,6,7 są zarezerwowane. Suwak 8 jest opornikiem ( $120 \Omega$ ), jeśli ustawisz go jako włączony.
- Prawidłowy zakres adresów modułu wynosi od 1 do 8. Numer powinien być unikalny dla modułów podłączonych do tej samej jednostki głównej.

## TABELA ADRESÓW

Aby ustawić właściwy adres posłuż się tabelą poniżej

		PRZEŁĄCZNIKI							
		1	2	3	4	5	6	7	8
MODUŁ	1	ON	OFF	OFF	OFF	OFF	OFF	OFF	???
MODUŁ	2	OFF	ON	OFF	OFF	OFF	OFF	OFF	???
MODUŁ	3	ON	ON	OFF	OFF	OFF	OFF	OFF	???
MODUŁ	4	OFF	OFF	ON	OFF	OFF	OFF	OFF	???
MODUŁ	5	ON	OFF	ON	OFF	OFF	OFF	OFF	???
MODUŁ	6	OFF	ON	ON	OFF	OFF	OFF	OFF	???
MODUŁ	7	ON	ON	ON	OFF	OFF	OFF	OFF	???
MODUŁ	8	OFF	OFF	OFF	ON	OFF	OFF	OFF	???

### UWAGA!

PRZEŁĄCZNIK 8 USTAW NA **ON** W OSTATNIM MODULE.

W MODUŁACH POPRZEDZAJĄCYCH PRZEŁĄCZNIK ZOSTAWIAMY USTAWIONY NA **OFF**.

## 2.2 Moduł klawiatury A2000-D

Po prawidłowym podłączeniu modułu klawiatury i ustawieniu adresu zgodnie z tabelą powyżej, należy ustawić kod wejścia dla użytkowników.

Istnieją dwie metody programowania kodu wejścia:

### METODA 1 – PROGRAMOWANIE Z POZIOMU MONITORA

Możesz dodać jeden wspólny kod wejścia dla domowników. Aby ustawić swój kod postępuj zgodnie z poniższą instrukcją:

Wejdz w menu ustawień  → następnie w panelu bocznym menu wybierz   
→ na liście wyszukaj funkcję **HASŁO** → **KOD WEJŚCIA** → wprowadź swój kod

### METODA 2 – PROGRAMOWANIE Z PROGRAMU VIDOS ONE PC

W programie można dodać maksymalnie 3 różne kody wejścia. Sprawdź instrukcję do Vidos One PC, aby dowiedzieć się więcej o programowaniu kodów wejścia tą metodą.

## Otwieranie wejścia za pomocą kodu

Po ustaleniu kodu w monitorze lub programie PC możesz otwierać za jego pomocą wejście. Aby to zrobić wprowadź na klawiaturze:

**#NUMER LOKALU TWÓJ KOD WEJŚCIA#**

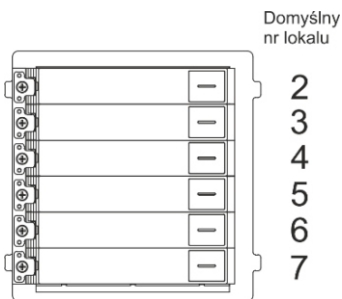
Za pomocą klawiatury można również wywołać lokal w tym celu wybierz:

**NUMER LOKALU#**

## 2.3 Moduł wywołania A2000-N

Po prawidłowym podłączeniu modułu i nadaniu mu adresu zgodnie z tabelą możesz od razu go używać wykorzystując ustawienia fabryczne. Dla maksymalnie 7 abonentów nie ma potrzeby dodatkowego konfigurowania modułu.

*Wszystkie moduły wywołania są fabrycznie zaprogramowane wg szkicu obok*



Jeżeli w systemie pojawią się dodatkowe moduły A2000-N, należy przeprogramować adresy przycisków przy użyciu programu Vidos One PC.

## 2.4 Moduł czytnika kart A2000-EM / A2000-MF

Do czytników RFID A2000- EM /MF można zaprogramować do 16000 kart zbliżeniowych dla użytkowników. Aby przypisać kartę dla użytkownika i używać funkcji rejestracji zdarzeń, należy dodawać karty za pomocą programu Vidos One PC.

Do czytnika A2000-MF pracującego w standardzie Mifare ( 13,56KHz ) można dodawać użytkowników za pomocą karty MASTER dołączonej do **modułu głównego**

Ta metod pozwala na dodawanie kart w partiach po 5szt i automatycznie są one przypisane do wspólnej puli bez podziału na użytkowników.

### **Aby szybko zaprogramować tag za pomocą karty master :**

Zbliż kartę MASTER do czytnika → zbliżaj kolejno karty użytkowników ( maks 5 ) → ponownie zbliż kartę MASTER do czytnika aby zamknąć sesję.





Jeżeli chcesz dodać więcej kart, powtórz powyższą procedurę.

Do czytnika A2000-EM pracującego w standardzie UNIQUE 125kHz, można dodawać karty użytkowników za pomocą programu Vidos ONE PC.

---

### 3. PRZYWRACANIE USTWIEŃ FABRYCZNYCH MODUŁU GŁÓWNEGO A2000-G, STACJI BRAMOWEJ S2101/S2201

Aby przywrócić ustawienia fabryczne:

1. Naciśnij ikonkę ustawienia 
2. Następnie naciśnij suwaki 
3. Wejdź w konfigurację -> wpisz kod 888999 i zatwierdź [OK.]
4. Naciśnij ikonkę 
5. Wejdź w „główny panel wejściowy”
6. Naciśnij ikonkę  i „przywróć wszystkie parametry domyślne”
7. Zatwierdź operację [OK]

#### Ważne!

Należy zachować kolejność przywracania ustawień fabrycznych urządzeń, zaczynając od modułu głównego A2000-G/ stacji bramowej S2001/S2201.

### 4. DANE TECHNICZNE MODUŁU A2000-G

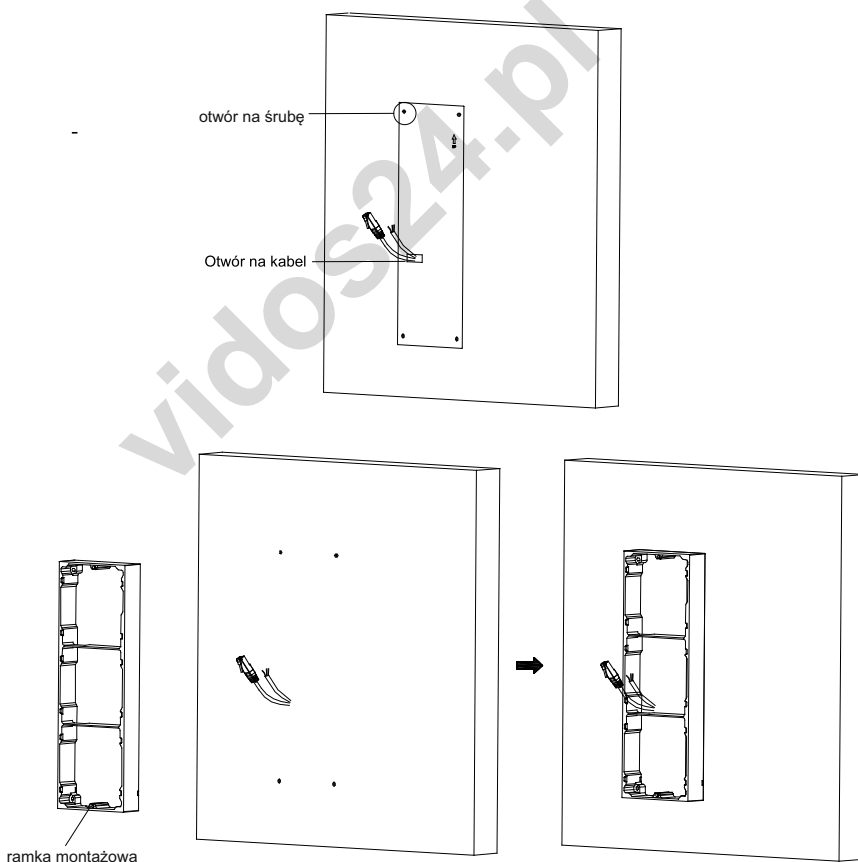
Przetwornik Obrazu	2 Mpx CMOS
Obiektyw	fisheye (kął widzenia: szer ok. 180° / wys. ok. 96°)
Rozdzielczość kamery	1920x1080 (1080p)
Podświetlenie nocne	diody LED IR z czujnikiem zmierzchu
Wyjścia przekaźnikowe	2x NC/NO (30V, 1A)
Wyjścia alarmowe	4
Zasilanie	DC 12V / PoE 802.3af
Pobór mocy	≤ 10 W
Funkcje	BLC, DNR, WDR
Programowanie podstawowe	z monitora
Klasa szczelności	IP65
Klasa odporności	IK07
Wymiary	100x98x37mm (głębokość uwzględniająca wypukłość obiektywu 43.9 mm)
Komunikaty głosowe	język polski

## 5. INSTALACJA

(Na przykładzie potrójnej ramki montażowej D2100-3)

### 5.1 Montaż natynkowy

1. Przyklej naklejkę z szablonem instalacyjnym na ścianę. Upewnij się, że naklejka została właściwie wypoziomowana przy pomocy poziomnicy.
2. Nawierć wiertłem 4 otwory dopasowane do otworów na naklejce.  
Sugerowany rozmiar otworu wynosi 6 (średnica) × 25 (głębokość) mm.  
Sugerowana długość kabli pozostawionych na zewnątrz wynosi 270 mm.
3. Usuń naklejkę i włóż kołki rozporowe do otworów
4. Przymocuj ramę montażową do ściany za pomocą 4 śrub rozporowych.

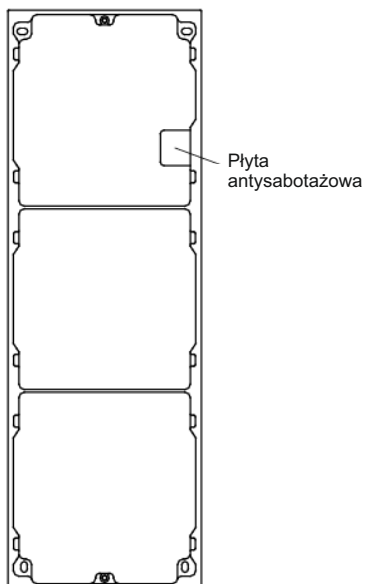




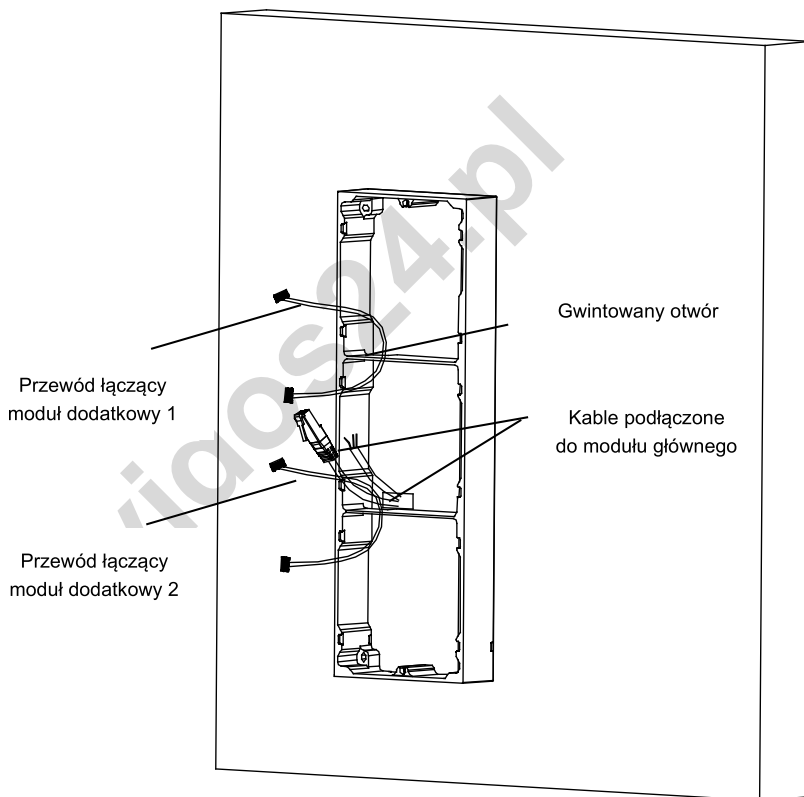
---

## WAŻNE

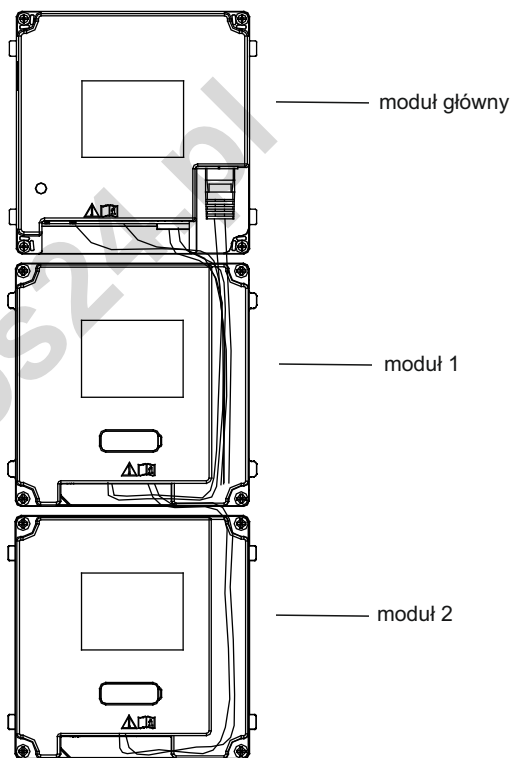
Rama montażowa powinna być umieszczona dokładnie tak, jak poniżej dla tego kroku. Płytki antysabotażowe powinny znajdować się w dolnym prawym rogu pierwszego, górnego modułu.



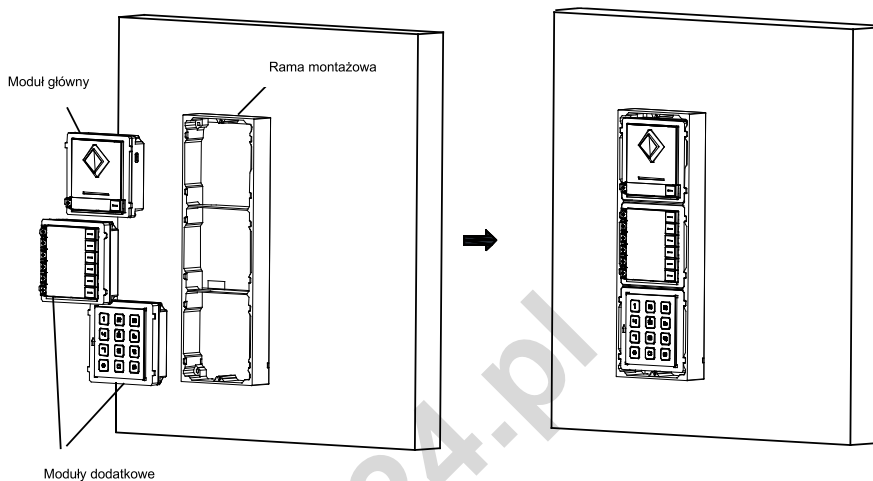
- 
5. Przeciągnij przewody łączące moduł przez otwory gwintowane ramy.  
Przeprowadź przewody łączące jednostki głównej przez otwór na gwint do górnej kratki, tak jak pokazano na poniższym rysunku.



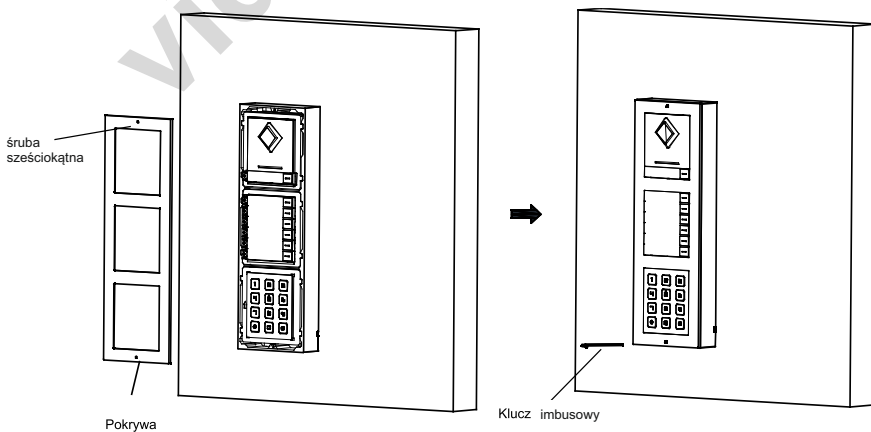
- 
6. Podłącz kable i przewód łączący modułu 1 do odpowiednich złącz modułu głównego, a następnie umieść moduł główny w górnej kratce. Korzystając ze złącz IN/OUT podłącz moduły dodatkowe do modułu głównego z kamerą. Uporządkuj przewody opaską kablową dostarczoną w opakowaniu. Sugerowane połączenie przewodów jak poniżej.



7. Po okablowaniu umieść moduły w ramce montażowej.  
Moduł główny musi być umieszczony w górnej kratce.



8. Użyj klucza imbusowego dostarczonego w opakowaniu, aby przymocować pokrywę frontową do ramki montażowej

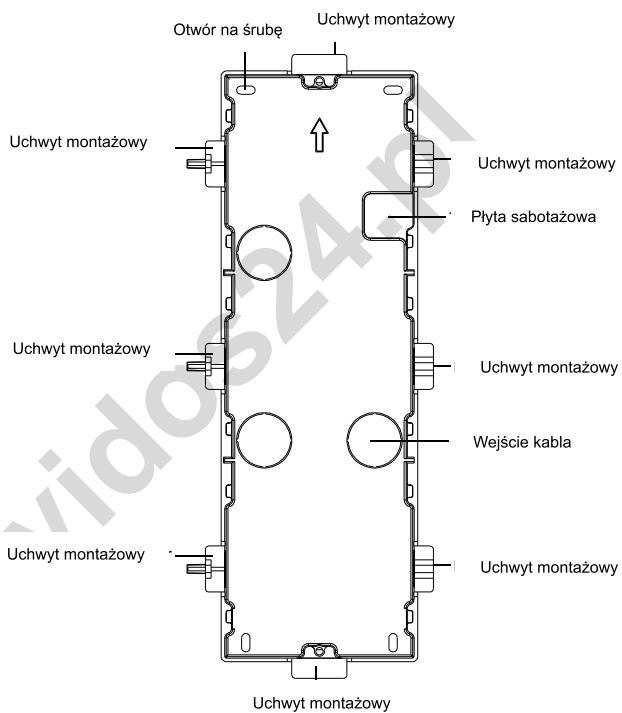


---

## 5.2 Montaż podtynkowy

### Puszka instalacyjna podtynkowa

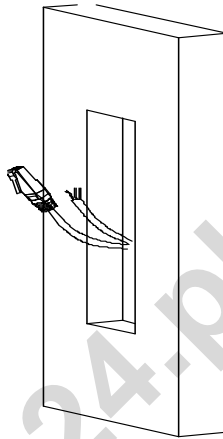
#### 5.2.1 Opis elementów



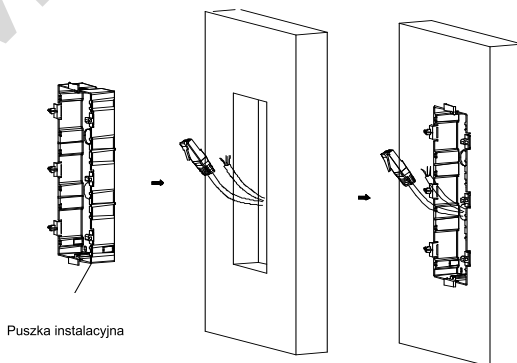
## 5.2.2 Montaż

1. Wytnij w murze otwór montażowy zgodnie z wielkością puszkii podtynkowej i wyciągnij kabel.

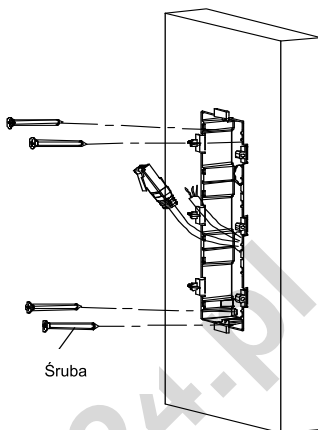
Sugerowana długość kabli pozostawionych na zewnątrz wynosi 270 mm.



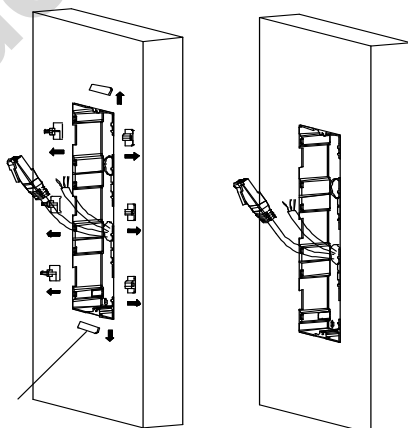
2. Przygotuj kable, które zostaną użyte do instalacji
3. Włóż puszkę podtynkową do otworu i wyciągnij kable przez otwór technologiczny w puszcze. W razie konieczności wybij taki otwór w zaznaczonym miejscu. Zaznacz pozycję otworów na kołki i wyjmij puszkę elektroinstalacyjną.



- 
- Nawierć 4 otwory wiertłem w miejscach znaków na ścianie i włóż kołki rozporowe do otworów. Sugerowany rozmiar kołka wynosi 6 (średnica) × 45 (głębokość) mm.
  - Zamocuj puszkę elektroinstalacyjną za pomocą 4 kołków rozporowych.

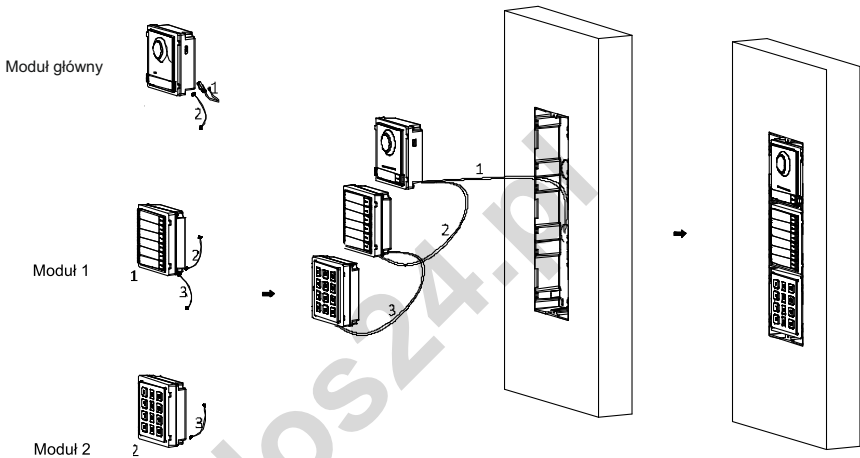


- Wypełnij i wyrównaj szczelinę między puszką elektroinstalacyjną a ścianą betonową. Po wyschnięciu betonu usuń uchwyty montażowe za pomocą odpowiedniego narzędzia.



## 7. Podłącz przewody i włóż moduły:

- Podłącz kabel nr 1 i jeden koniec kabla nr 2 (patrz na rysunek) do odpowiednich złączy modułu głównego, a następnie umieść jednostkę główną w górnej kratce.
- Podłącz drugi koniec kabla nr 2 do gniazda wejściowego modułu 1. Podłącz jeden koniec kabla 3 do interfejsu wyjściowego modułu 1 i włóż go do środkowej kratki.
- Podłącz drugi koniec kabla nr 3 do interfejsu wejściowego modułu 2. Włóż go do ostatniej, dolnej kratki.

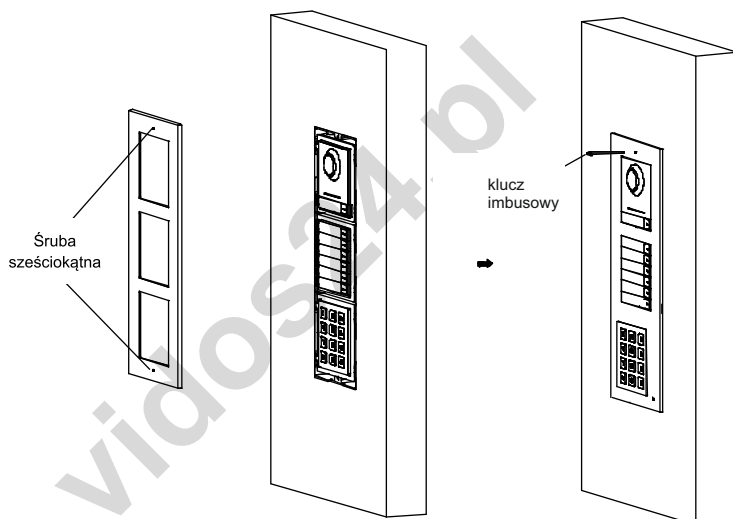


### **WAŻNE!**

Kabel 1 - wyciągnięty ze ściany, podłączmy do modułu głównego  
Kable 2 i 3 - przewody łączące moduły



8. Użyj klucza imbusowego dostarczonego w opakowaniu, aby przymocować pokrywę do puszkii elektroinstalacyjnej.



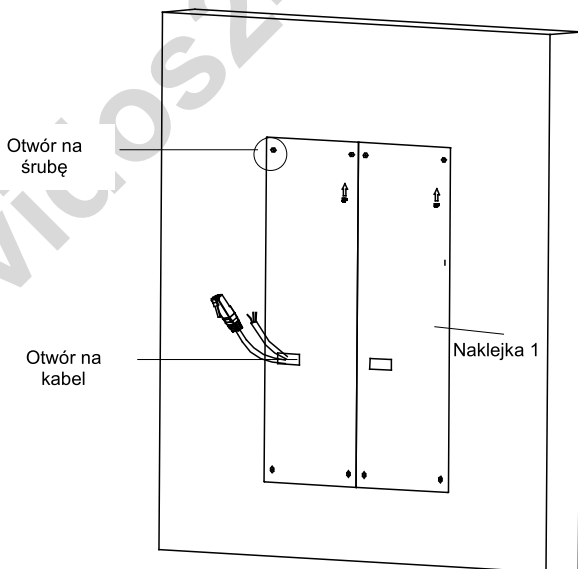
## 5.3 Instalacja więcej niż trzech modułów

### Montaż natynkowy więcej niż trzech modułów

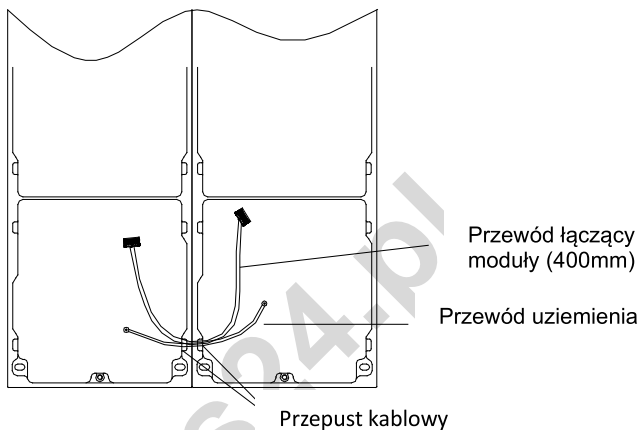
#### WAŻNE!

- Dla tej konfiguracji potrzebne są dwie podwójne lub potrójne ramy montażowe. Wymiary ramy montażowej z trzema modułami wynoszą: 320.8×107×32.7 mm.

1. Naklej dwie naklejki skalujące na ścianę. Upewnij się, że naklejki są umieszczone poziomo poprzez pomiar za pomocą poziomnicy.
2. Nawierć 8 otworów wiertłem dopasowując je do punktów na naklejce. Sugerowany rozmiar otworu wynosi 6 (średnica) × 25 (głębokość) mm. Sugerowana długość kabli pozostawionych na zewnątrz wynosi 270 mm.
3. Wyciągnij kabel przez otwór



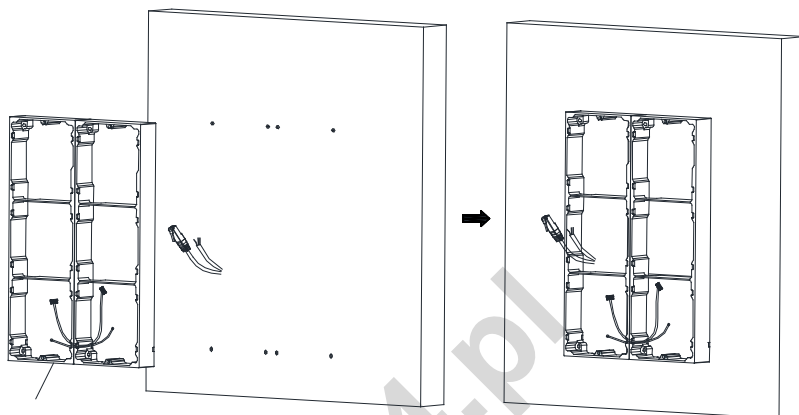
4. Zdejmij naklejki i włóż kołki rozporowe do wywierconych wcześniej otworów
5. Przeciągnij przewód łączący moduł (400 mm) i przewód uziemiający przez otwór gwintowany obu ramek.



**WAŻNE!**

- W zestawie jest 6 przewodów łączących moduły:  
4szt o długości 190 mm / 2szt o długości 400 mm.
- Dla tego rodzaju montażu użyj przewodu o długości 400 mm.
- Zielono-żółty przewód służy do uziemienia.

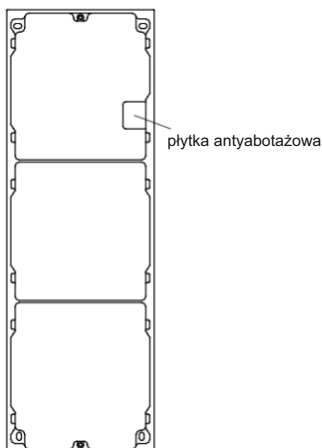
6. Przymocuj połączoną ramkę montażową do ściany za pomocą 8 śrub rozporowych.



Ramka montażowa

**WAŻNE!**

Rama montażowa powinna być umieszczona dokładnie tak, jak poniżej na rysunku. Płyta antysabotażowa powinna znajdować się na dolnym prawym rogu pierwszej kratki.

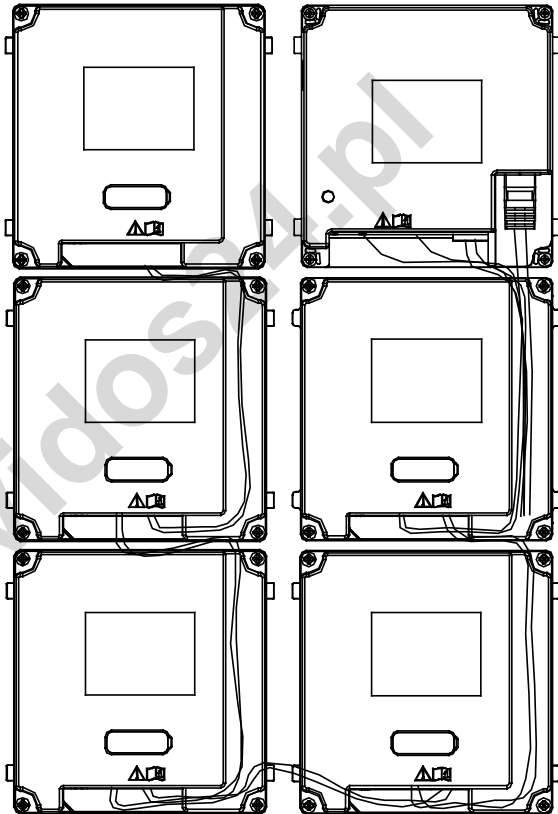


---

8. Podłącz kable i przewód łączący moduły 1 do odpowiednich złączy modułu głównego, a następnie umieść moduł główny w lewej, górnej kratce. Podłącz wszystkie moduły dodatkowe za pomocą przewodów łączących moduły wykorzystując złącza IN/OUT.

Uporządkuj przewody opaską kablową dostarczoną w opakowaniu.

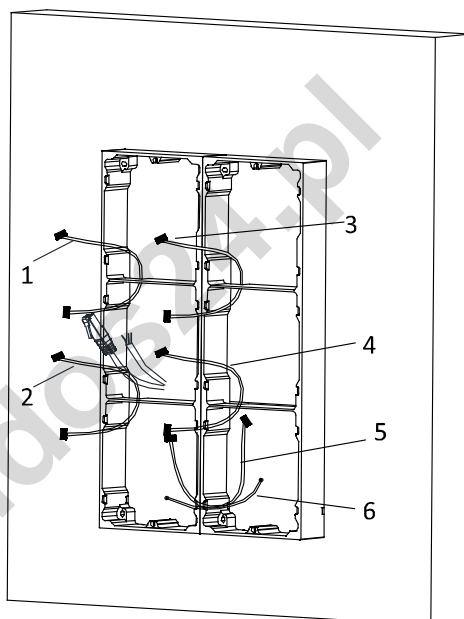
Sugerowane połączenie przewodów jak poniżej.



7. Poprowadź przewody łączące moduły głównego przez otwór do górnej kratki lewej ramy.

Poprowadź przewód łączący moduł (190 mm) poprzecznie do otworu w ramce.

Przewody powinny być rozmieszczone jak poniżej:

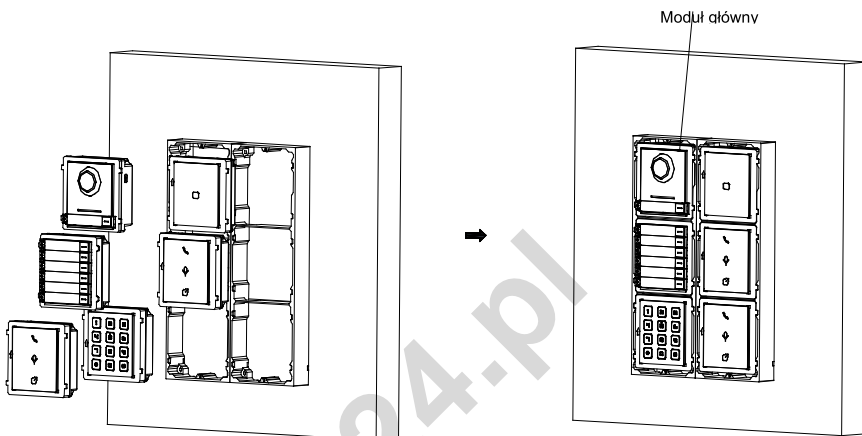


1,2,3,4: Przewód łączący moduły (190mm)

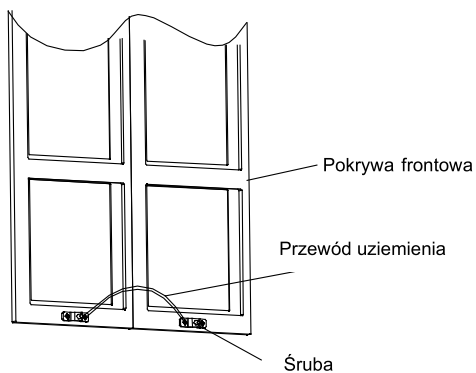
5: Przewód łączący moduły (400mm)

6: Przewód uziemienia (zielono-żółty)

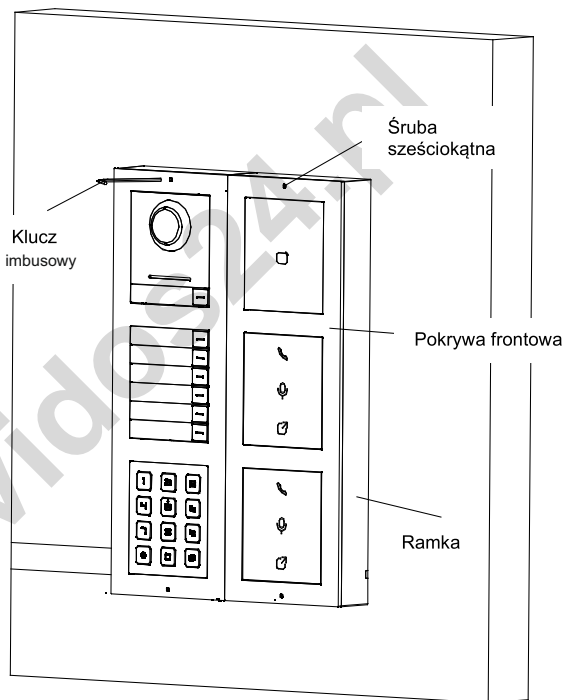
9. Po okablowaniu umieść moduły w ramce.  
Moduł główny musi być umieszczony w górnej kratce po lewej stronie



10. Wyciągnij przewód uziemiający i przymocuj dwa końce do śruby na pokrywie frontowej.



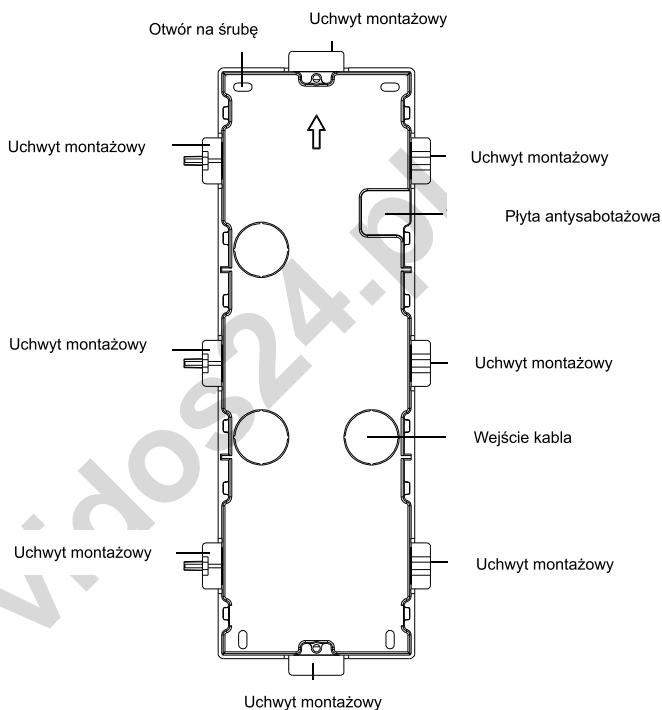
- 
11. Użyj klucza imbusowego dostarczonego w opakowaniu, do zamocowania pokrywy frontowej do ramki.





## 5.4 Montaż podtynkowy stacji z więcej niż trzema modułami

### 5.4.1 Opis elementów

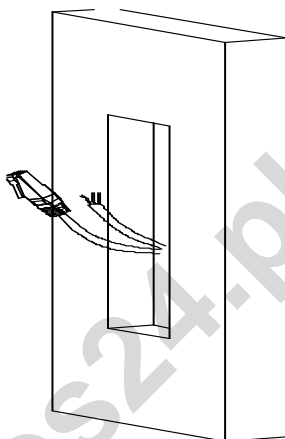


#### **WAŻNE!**

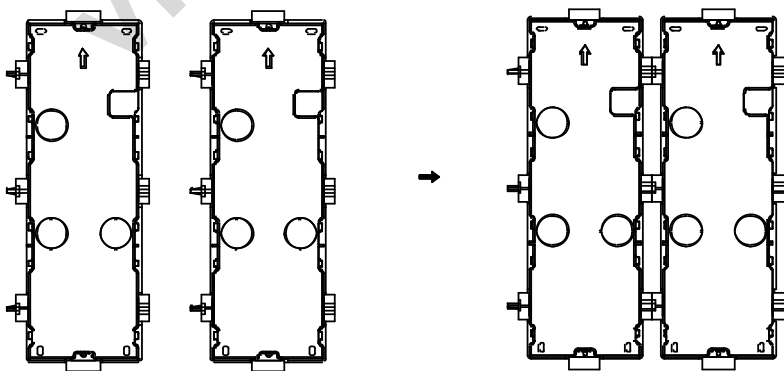
Dla tej konfiguracji potrzebne są dwie podwójne lub potrójne puszki instalacyjne.  
Wymiar pojedynczej puszki instalacyjnej to: 338.8×134 ×56 mm.

## 5.4.2 Montaż

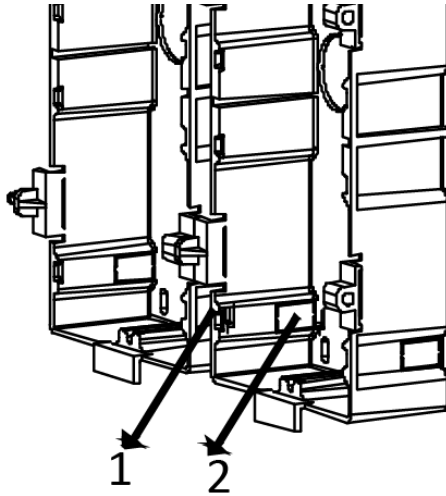
1. Wytnij w murze otwór montażowy zgodnie z wielkością puszkii podtynkowej i wyciągnij kabel.  
Sugerowana długość kabli pozostawionych na zewnątrz wynosi 270 mm.



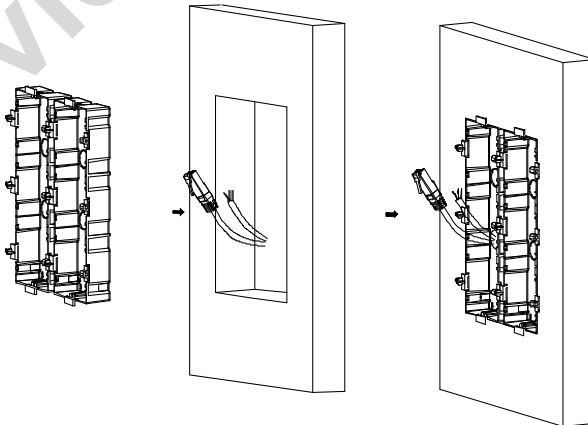
1. Połącz dwie puszkii elektroinstalacyjne według rysunku poniżej.



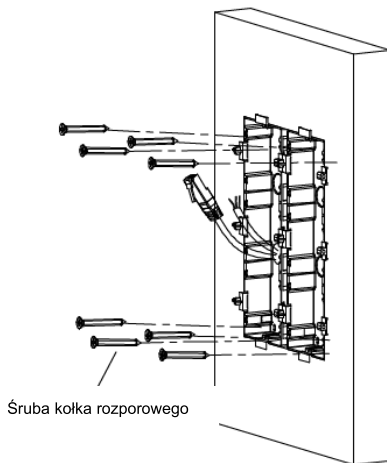
- 
3. Zdejmij plastikową osłonkę przepustu kablowego, który zostanie użyty.
  4. Usuń plastikowe osłonki z boku puszek instalacyjnych (na rysunku jako 1 i 2)



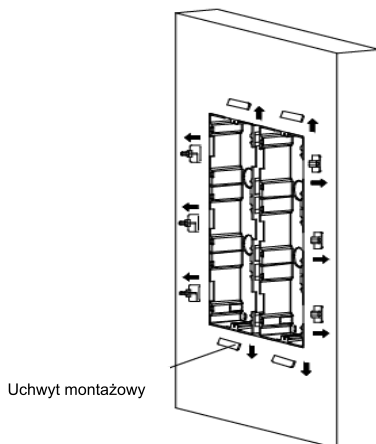
4. Włóż puszkę elektroinstalacyjną do otworu i wyciągnij kable przez wejście kabla. Zaznacz pozycję otworów na kołki markerem i wyjmij puszkę elektroinstalacyjną.



- 
5. Nawierć 8 otworów wiertłem dopasowując je do wcześniej wykonanych znaczników na ścianie i włóż do nich kołki rozporowe.
- Sugerowany rozmiar otworu wynosi 6 (średnica) × 45 (głębokość) mm.
6. Zamocuj puszki elektroinstalacyjne za pomocą śrub / wkrętów

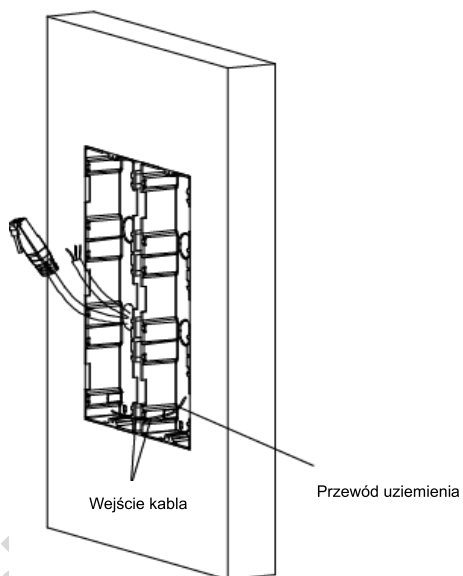


7. Wypełnij i wyrównaj szczelinę między puszką elektroinstalacyjną a ścianą betonem. Po wyschnięciu betonu usuń uchwyty montażowe za pomocą odpowiedniego narzędzia.



---

Poprowadź linię uziemiającą przez przepusty kablowe.

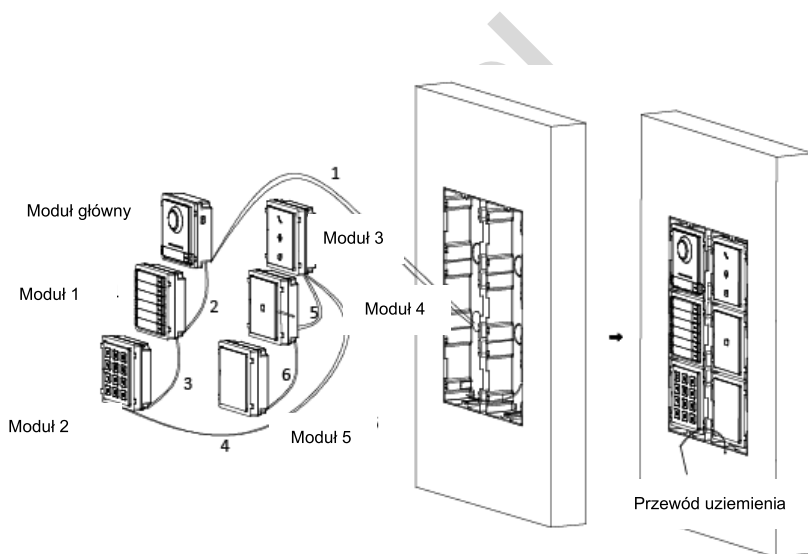


**WAŻNE!**

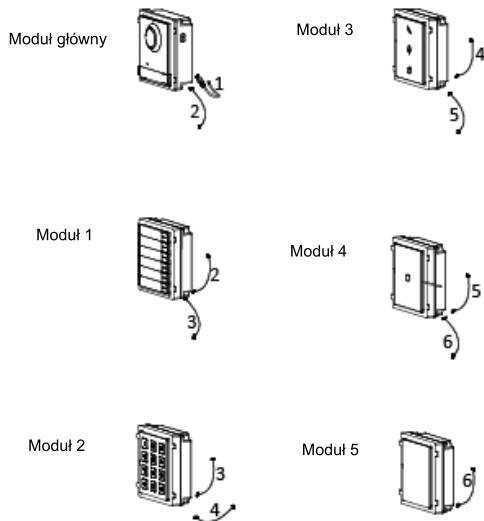
Zielono-żółty przewód w opakowaniu służy do uziemienia.

## 8. Podłącz przewody i umieść moduły w puszcze.

- Podłącz kabel nr 1 i jeden koniec kabla 2 do odpowiednich złączy modułu głównego, a następnie umieść go w górnej kratce po lewej stronie puszki.
- Podłącz moduły kablując je za pomocą przewodów dostarczonych w zestawie. Używaj do tego złączy IN/OUT w modułach dodatkowych.
- Dokończ okablowanie i umieszczaj kolejno moduły w puszcze, zgodnie z numerami kabli i pozycjami pokazanymi poniżej.

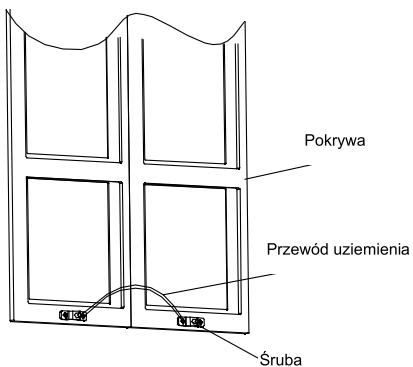


Kable łączą się z każdym modulem według schematu poniżej:

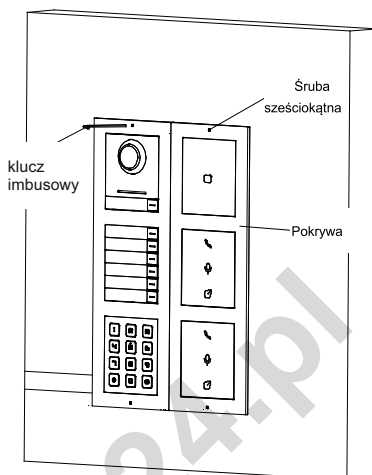


**WAŻNE!**

- Kabel 2,3,5 i 6 to przewody łączące moduły (190 mm) są w zestawie.
- Kabel 4 to przewód łączący moduł (400 mm) Jest w zestawie.
- Jednostkę główną należy umieścić w górnej lewej kratce.
- Wyciągnij przewód uziemiający i przymocuj dwa końce do śruby na pokrywie.



9. Użyj klucza imbusowego dostarczonego w opakowaniu do przymocowania pokrywy frontowej do puszki elektroinstalacyjnej.



## WAŻNE!

PRZED URUCHOMIENIEM STACJI BRAMOWEJ NALEŻY JĄ AKTYWOWAĆ. MOŻESZ ZROBIĆ TO PODCZAS PROCESU POCZĄTKOWEJ KONFIGURACJI MONITORA.  
( patrz instrukcja obsługi monitorów M2010 / M2020 )

INNYM SPOSOBEM AKTYWACJI I EDYCJI PARAMETRÓW URZĄDZEŃ JEST SKORZYSTANIE Z ZAAWANSOWANEJ APLIKACJI DO ZARZĄDZANIA SYSTEMEM VIDOS ONE PC. APLIKACJA NA KOMPUTERY PC JEST DOSTĘPNA DO POBRANIA ZE STRONY VIDOS.PL



---

## GWARANCJA

1. Vidos sp. z o.o. udziela gwarancji na zakupione produkty na okres 36 miesięcy od daty zakupu, umieszczonej na niniejszej Karcie Gwarancyjnej i dokumencie zakupu.
2. Usterki produktu ujawnione w okresie gwarancji będą usuwane bezpłatnie w ciągu 14 dni roboczych od daty przyjęcia produktu do punktu serwisowego.
3. Użytkownikowi przysługuje prawo wymiany produktu na nowy, jeżeli:
  - > w okresie gwarancji wykonano cztery istotne naprawy, a produkt nadal wykazuje usterki;
  - > po stwierdzeniu, że wystąpiła usterka niemożliwa do usunięcia. Przy wymianie produktu na nowy potrąca się równowartość brakujących lub uszkodzonych przez Użytkownika elementów (także opakowania) i koszt ich wymiany
4. Użytkownik dostarcza uszkodzony sprzęt na własny koszt do punktu serwisowego
5. Gwarancja nie obejmuje obniżania się jakości urządzenia spowodowanego normalnym procesem zużycia i poniższych przypadków:
  - > niewłaściwym lub niezgodnym z instrukcją obsługi użytkowaniem produktu;
  - > użytkowaniem lub pozostawieniem produktu w nieodpowiednich warunkach (nadmierna wilgotność, zbyt wysoka i ub niska temperatura, nasłonecznienie itp.), odmiennych warunków konserwacji i eksploatacji niż zamieszczonych w instrukcji obsługi produktu;
  - > uszkodzeń mechanicznych, chemicznych, termicznych;
  - > uszkodzeń spowodowanych działaniem sił zewnętrznych np. przepięcia w sieci elektrycznej, wyładowania atmosferyczne, powódź, pożar;
  - > uszkodzenie powstałe na skutek niewłaściwego zainstalowania urządzenia niewłaściwego przechowywania urządzenia lub napraw wykonanych przez osoby nieupoważnione;
  - > uszkodzenie powstałe na skutek podłączenia niewłaściwego napięcia.
6. Gwarancja straci ważność w skutek:
  - > zerwania lub uszkodzenia plomb gwarancyjnych;
  - > podłączenia dodatkowego wyposażenia, innego niż zalecane przez producenta produktu;
  - > przeróbek i zmian konstrukcyjnych produktu oraz napraw wykonanych poza punktem serwisu Vidos;
  - > Karta gwarancyjna lub numery seryjne zostały zmienione, zamazane lub zatarte;
7. Karta Gwarancyjna jest ważna tylko z wpisaną datą sprzedaży potwierdzonymi pieczęcią i podpisem sprzedawcy.
8. Warunkiem wykonania naprawy jest dostarczenie towaru z niniejszą Kartą Gwarancyjną oraz dowodem zakupu.
9. Punkt serwisowy:

VIDOS Sp. z o.o.  
Ul. Sokołowska 44  
05-806 Sokołów/ k. Warszawy  
tel. 22 8174008  
e-mail: serwis@vidos.pl  
www.vidos.pl

---

## KARTA GWARANCYJNA

Nazwa produktu:..... Typ:.....

Data sprzedaży:..... Pieczęć Sprzedawcy i podpis:.....

### Rejestracja napraw

Data naprawy	Zakres czynności	Podpis pracownika serwisu

vidos24.pl

**V I D O S**

Ul. Sokołowska 44  
05-806 Sokołów/ k. Warszawy  
Poland  
tel. +48 228174008  
e-mail: [biuro@vidos.pl](mailto:biuro@vidos.pl)  
[www.vidos.pl](http://www.vidos.pl)