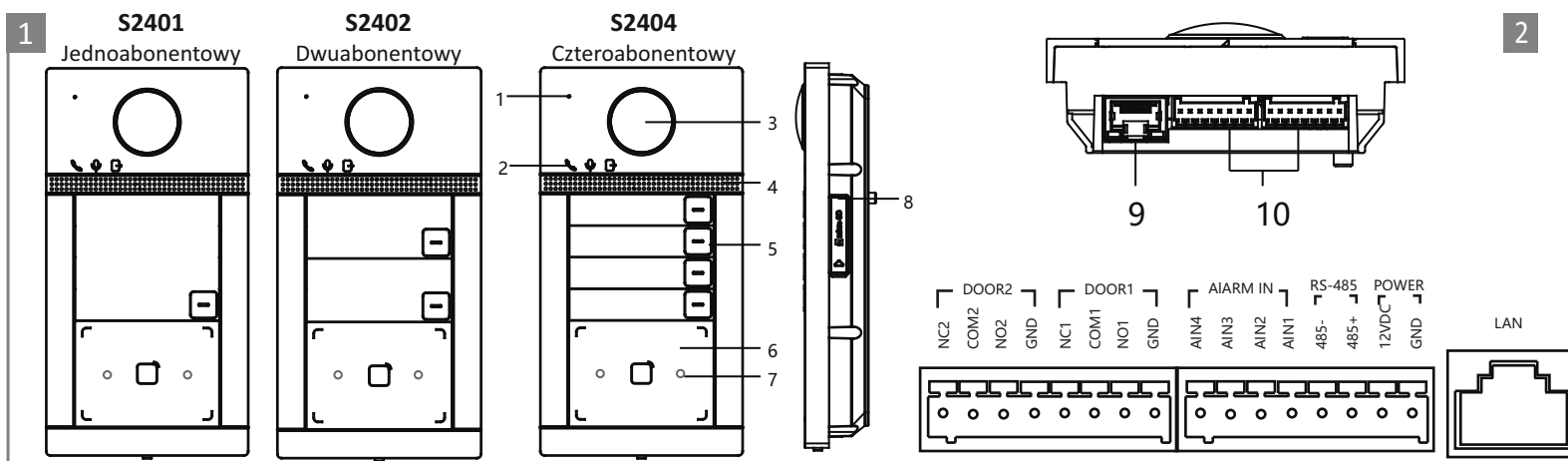


Instrukcja montażu i konfiguracji wideodomofonu IP

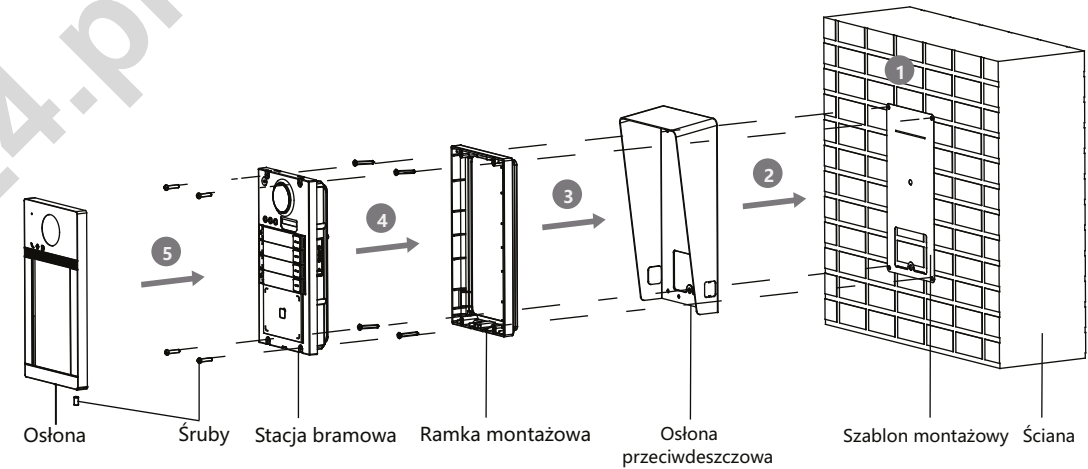
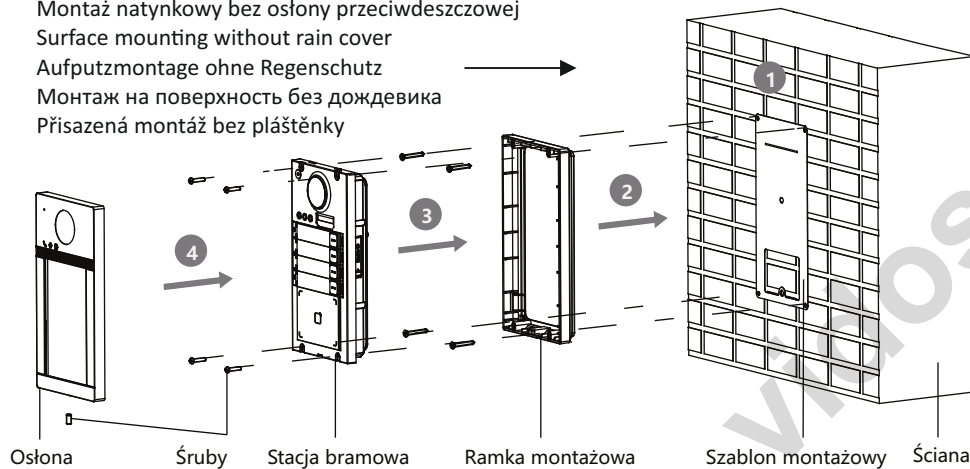
Rysunki przedstawiają sposób montażu urządzenia w zależności od wybranego modelu.

Dla opcji montażu natynkowego można zastosować dodatkową osłonę przeciwdeszczową DP2400-N.

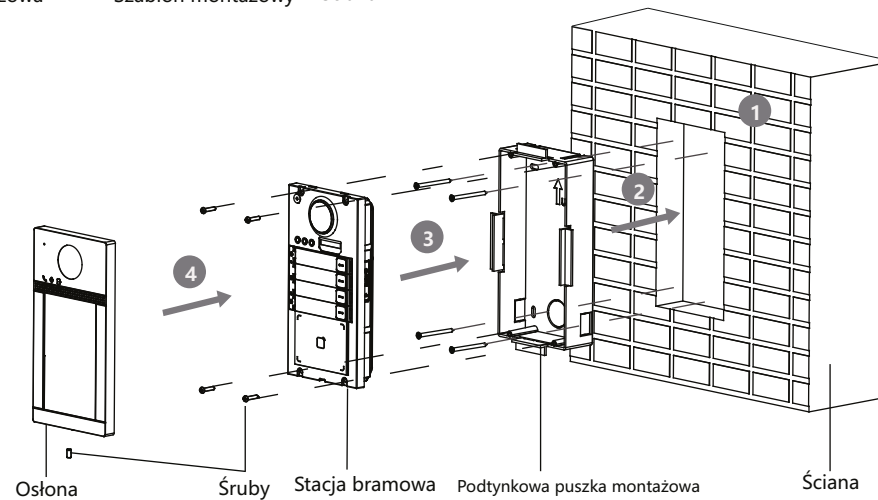


### 3 Montaż / Installation / Montage / монтаж / montáž

Montaż natynkowy bez osłony przeciwdeszczowej  
Surface mounting without rain cover  
Aufputzmontage ohne Regenschutz  
Монтаж на поверхность без дождевика  
Přisazená montáž bez pláštěnky



Montaż podtynkowy  
Flush mounting  
Unterputzmontage  
Скрытый монтаж  
Zapuštěná montáž



Montaż natynkowy z osłoną przeciwdeszczową  
Surface mounting with rain cover  
Aufputzmontage mit Regenschutz  
Накладной монтаж с дождевиком  
Přisazená montáž s pláštěm

## 1 Elementy urządzenia

- |                           |   |                |
|---------------------------|---|----------------|
| ① Mikrofon                | ② Wskaźnik                                      | ③ Kamera       |
| ④ Głośnik                 | ⑤ Przycisk                                      | ⑥ Czytnik kart |
| ⑦ Promiennik podczerwieni | ⑧ Gniazdo karty microSD i złącze do debugowania |                |
| ⑨ Złącze sieciowe         | ⑩ Złącza dodatkowe                              |                |

Uwaga: Wygląd urządzenia jest zależny od modelu. Skorzystaj ze specyfikacji danego urządzenia.

### Opis wskaźników

Odblokowanie: zielony    Połączenie: pomarańczowy    Komunikacja: biały

## 2 Złącza i połączenia

NC: Wyjście przekaźnika elektrozaczeplu (NC)	RS485- : Złącze RS485 (zarezerwowane)
NO: Wyjście przekaźnika elektrozaczeplu (NO)	RS485+ : Złącze RS485 (zarezerwowane)
COM: interfejs wspólny	12V DC IN : Wejście zasilania
AIN 1: Czujnik kontaktowy 1	GND - Masa
AIN2 / AIN4 - Zarezerwowane	LAN - złącze sieciowe
AIN3 - Złącze przycisku wyjścia	

## 3 Akcesoria instalacyjne

- ① Szablon montażowy    ② Płyta montażowa

Wymiary płyty montażowej: 174mm x 83,66mm x 18mm

## 4 Instalacja

### Zanim rozpocznesz

- Upewnij się, że urządzenie w pakiecie nie jest uszkodzone i dostarczono wszystkie elementy montażowe.
- Upewnij się, że zasilanie powiązanego wyposażenia jest wyłączone podczas instalacji.
- Sprawdź specyfikacje produktu dotyczące warunków otoczenia w miejscu instalacji.
- Do montażu natynkowego można dodatkowo dokupić osłonę przeciwdeszczącą DP2400

### ★ Montaż natynkowy bez osłony DP2400

1. Przymocuj szablon montażowy do ściany i nawierć otwory zgodnie z oznaczeniami. Usuń szablon ze ściany.
2. Przymocuj płytę montażową do ściany czterema kołkami dostarczonymi w komplecie
3. Przymocuj stację bramową do płyty montażowej czterema dostarczonymi śrubami kontrującymi
4. Przymocuj pokrywę frontową blokując ją śrubą w dolnej części obudowy

### ★ Montaż natynkowy z osłoną DP2400

1. Przymocuj szablon montażowy do ściany i nawierć otwory zgodnie z oznaczeniami. Usuń szablon ze ściany.
2. Ustaw daszek i przymocuj go do ściany przy pomocy czterech wkrętów z zestawu
3. Przymocuj stację bramową do płyty montażowej czterema dostarczonymi śrubami kontrującymi
4. Przymocuj pokrywę frontową blokując ją śrubą w dolnej części obudowy

### ★ Montaż podtynkowy

1. Przymocuj szablon montażowy do ściany i wykonaj wnękę zgodnie z wytycznymi na szablonie  
Zalecane wymiary otworu: 175mm x 84mm x 19mm
2. Obsadź puszkę montażową wewnątrz otworu i przymocuj za pomocą kołków z zestawu
3. Usuń z puszki plastikowe ograniczniki wspomagające montaż
3. Przymocuj stację bramową do puszki czterema dostarczonymi śrubami kontrującymi
4. Przymocuj pokrywę frontową blokując ją śrubą w dolnej części obudowy

## 5 Konfiguracja

### 1 Aktywacja stacji bramowej

Przed użyciem urządzenia należy je aktywować za pomocą monitora i ustawić własne hasło do zarządzania. Cały proces aktywacji i parowania urządzeń jest opisany w podręczniku użytkownika monitora.

## 6 Konfiguracja Wi-Fi

Stacja bramowa jest wyposażona w nadajnik i odbiornik sieci bezprzewodowej. Aktywację i konfigurację sieci bezprzewodowej możesz przeprowadzić online

1. W pasku adresu przeglądarki wpisz adres IP stacji bramowej. Wyświetli się panel konfiguracyjny. Jeżeli stacja bramowa została wcześniej aktywowana przez monitor wprowadź dane logowania  
- LOGIN: admin  
- HASŁO: wprowadź hasło ustalone w monitorze podczas konfiguracji  
Jeżeli stacja bramowa nie była wcześniej aktywowana, możesz zrobić to teraz  
- LOGIN: admin  
- HASŁO: nadaj hasło ( bez polskich i specjalnych znaków )
2. Wybierz kolejno: **KONFIGURACJA => SIEĆ => USTAWIENIA PODSTAWOWE => USTAWIENIA WI-FI**
3. **SSID** - Wprowadź nazwę sieci, z którą się łączysz. Litera i cyfry bez polskich i specjalnych znaków  
**HASŁO**: podaj hasło do routera, z którym się łączysz. Litera i cyfry bez polskich znaków poza - i \_  
**TRYB ZABEZPIECZENIA**: WPA/WPA2 Personal
4. Wybierz „**Połącz** „ aby nawiązać połączenie z siecią bezprzewodową

## 7 Programowanie kart zbliżeniowych

Standard RFID: Mifare 13,56MHz  
Maksymalna ilość tagów: 10 000

1. W pasku adresu przeglądarki wpisz adres IP stacji bramowej. Wyświetli się panel konfiguracyjny. Zaloguj się przy użyciu hasła nadanego w monitorze podczas wstępnej konfiguracji urządzeń  
- LOGIN: admin  
- HASŁO: wprowadź hasło ustalone w monitorze podczas konfiguracji
2. Wybierz kolejno: **KONFIGURACJA => DOMOFON => KONTROLA DOSTĘPU I STEROWANIE WINDĄ => TRYB WYSTAWIANIA => WYSTAW KARTĘ**
3. Dodawaj tagi użytkowników kolejno zbliżając je do czytnika. Po zakończeniu dodawania kliknij w komunikat: **Wystawianie kart zostało ukończone.**

### 1 Appearance

- ① Microphone    ② Indicator    ③ Camera    ④ Loudspeaker    ⑤ Button  
⑥ Card Reading Area    ⑦ IR Light    ⑧ Micro SD Card Slot & Debugging Port  
⑨ Network Interface    ⑩ Terminals

Note: The debugging port is used for debugging only.

**Indicator Description**    Unlock: Green    Call: Orange    Communicate: White

### 2 Terminal and Wiring

NC: Door Lock Relay Output (NC)	485-: RS-485 Interface (Reserved)
NO: Door Lock Relay Output (NO)	485+: RS-485 Interface (Reserved)
COM: Common Interface	12 VDC IN: Power Supply Input
AIN1: For the access of Door Contact	GND: Grounding
AIN3: For the access of Exit Button	LAN: Network Interface
AIN2&AIN4: Reserved	

### 3 Installation Accessory

- ① Mounting template    ② Mounting Plate

Note: The dimension of the mounting plate is 174 mm x 83.66 mm x 18 mm.

### 4 Installation

For installation details, see the drawing on page 1

#### Before You Start

- Make sure all related equipments are power-off during the installation.
- Tools that you need to prepare for installation: Drill  $\phi$ (.2846) and gadienter.
- Purchase the protective shield before installation if you need one.

#### ★ Surface Mounting without Protective Shield

1. Stick the mounting template on the wall. Drill screw holes according to the mounting template. Remove the template from the wall.
2. Secure the mounting plate on the wall with 4 supplied screws according to the screw holes.
3. Secure the device on the mounting plate with 4 supplied set screws.
4. Fix the cover onto the device with the screw.

#### ★ Surface Mounting with Protective Shield

1. Stick the mounting template on the wall. Drill screw holes according to the mounting template. Remove the template from the wall.
2. Align the protective shield with mounting template.
3. Secure the mounting plate on the wall with 4 supplied screws according to the screw holes.
4. Secure the device on the mounting plate with 4 supplied set screws.
5. Fix the cover onto the device with the screw.

#### ★ Flush Mounting

1. Stick the mounting template on the wall. Drill the hole according to the mounting template. Remove the template from the wall. The suggested size of hole is 175 mm x 84 mm x 19 mm.
2. Install the gang box into the hole with 4 screws.
3. Insert the device to the gang box. Secure the device with 4 supplied screws.
4. Fix the cover onto the device with the screw.

## 5 Configuration

### 1 Activate Device using the indoor monitor

You are required to activate the device first by setting strong password before you can use the device.

See the indoor monitor user's manual to learn how to activate the device

## 6 Wi-Fi settings

The door station is equipped with a Wi-Fi transmitter and receiver. You can activate and configure the wireless network online

1. Enter the door station IP address in browser. The configuration panel will be displayed.  
If the door station has been previously activated by the monitor, enter the login details  
- LOGIN: admin  
- PASSWORD: enter the password set in the monitor during setup  
If the door station has not been activated before, you can do so now  
- LOGIN: admin  
- PASSWORD: create a password (without special characters)
2. Select : **CONFIGURATION => NETWORK => BASIC SETTINGS => WI-FI SETTINGS**
3. **SSID** - Enter the name of the network you are connecting to (No special characters)  
**PASSWORD**: enter the password for the router you are connecting to.  
**SECURITY MODE**: WPA/WPA2 Personal
4. Connect

## 7 Proximity cards programming

RFID standard: Mifare 13,56MHz  
Maximum number of tags: 10,000

1. Enter the door station IP address in browser. The configuration panel will be displayed. Log in using the password provided on the monitor during the initial device setup  
- LOGIN: admin  
- PASSWORD: enter the password set in the monitor during setup
2. Select: **CONFIGURATION => DOORPHONE => ACCESS CONTROL AND ELEVATOR CONTROL => ISSUE CARD MODE => ISSUE CARD**
3. Add user tags by bringing them closer to the reader. When finished click window message: **Card issue is complete.**

**1 Внешний вид**

- |                     |  |                             |
|---------------------|--|-----------------------------|
| ① Микрофон          | ② Индикатор                              | ③ Камера                    |
| ④ Динамик           | ⑤ Кнопка                                 | ⑥ Область считывателя карты |
| ⑦ ИК-подсветка      | ⑧ Slot для карты Micro SD и порт отладки |                             |
| ⑨ сетевой интерфейс | ⑩ Разъемы                                |                             |

Примечание. Внешний вид устройства может отличаться в зависимости от модели. См. фактическое устройство.

**Описание индикатора**

Открытие: зеленый Вызов: оранжевый Связь: белый

**2 Терминал и схема соединения**

Примечание. Описание электрических подключений см. в руководстве пользователя.

**3 Вспомогательные инструменты для установки**

Примечание. Размеры вспомогательных инструментов для установки см. в руководстве пользователя.

**4 Установка**

*Перед началом работы*

- Убедитесь, что устройство в упаковке находится в исправном состоянии, и все составляющие комплекта поставки имеются в наличии.
- Убедитесь, что во время установки все сопутствующее оборудование отключено.
- Изучите технические требования к установке устройства.

**Подробные сведения об установке см. На рисунке на странице 1.**

**5 Конфигурация****1 Активировать устройство с помощью внутреннего монитора**

Перед использованием устройства вам необходимо сначала активировать устройство, установив надежный пароль.

Прочтите руководство пользователя внутреннего монитора, чтобы узнать, как активировать устройство.

**6 Настройки Wi-Fi**

Дверная станция оснащена передатчиком и приемником Wi-Fi. Вы можете активировать и настроить беспроводную сеть онлайн

- Введите IP-адрес видеодомофона в браузере. Откроется панель конфигурации. Если вызывная панель ранее была активирована монитором, введите данные для входа
  - ВХОД: админ
  - ПАРОЛЬ: введите пароль, установленный в мониторе во время настройки.
 Если вызывная панель не была активирована раньше, вы можете сделать это сейчас.
  - ВХОД: админ
  - ПАРОЛЬ: создать пароль (без специальных символов)
- Выберите: **КОНФИГУРАЦИЯ => СЕТЬ => ОСНОВНЫЕ НАСТРОЙКИ => НАСТРОЙКИ WI-FI.**
- SSID** - введите имя сети, к которой вы подключаетесь (без специальных символов)  
**ПАРОЛЬ:** введите пароль маршрутизатора, к которому вы подключаетесь.  
**РЕЖИМ БЕЗОПАСНОСТИ:** WPA / WPA2 Personal
- Подключить

**7 Программирование бесконтактных карт**

Стандарт RFID: Mifare 13,56 МГц

Максимальное количество карт: 10 000

- Введите IP-адрес видеодомофона в браузере. Откроется панель конфигурации. Войдите в систему, используя пароль, указанный на мониторе во время начальной настройки устройства.
  - ВХОД: админ
  - ПАРОЛЬ: введите пароль, установленный в мониторе во время настройки.
- Выберите: **КОНФИГУРАЦИЯ => ДОМОФОН => КОНТРОЛЬ ДОСТУПА И УПРАВЛЕНИЕ ЛИФТОМ => РЕЖИМ ВЫДАЧИ КАРТЫ => ВЫДАЧА КАРТОЧКИ**
- Добавляйте пользовательские теги, приближая их к читателю. Когда закончите, нажмите сообщение в окне: Выпуск карты завершен.

**1 Aufbau**

- |                     |  |                     |
|---------------------|--|---------------------|
| ① Mikrofon          | ② Statusanzeige                                    | ③ Kamera            |
| ④ Lautsprecher      | ⑤ Taste  | ⑥ Kartenlesebereich |
| ⑦ IR-Licht          | ⑧ microSD-Kartensteckplatz und Debugging-Anschluss |                     |
| ⑨ Netzwerkanschluss | ⑩ Anschlussklemmen                                 |                     |

Hinweis: Der Aufbau des Geräts variiert je nach Modell. Beziehen Sie sich auf das tatsächliche Gerät.

**Anzeigen**

Entriegeln: Grün Anruf: Orange Kommunikation: weiß

**2 Anschlüsse und Verkabelung**

Hinweis: Die Beschreibung der Verkabelung finden Sie im Benutzerhandbuch.

**3 Installationzubehör**

Hinweis: Entnehmen Sie den Umfang des Installationszubehörs dem Benutzerhandbuch.

**4 Installation**

*Bevor Sie beginnen*

- Achten Sie darauf, dass sich das Gerät in der Verpackung in gutem Zustand befindet und alle Montageeile enthalten sind.
- Achten Sie darauf, dass alle relevanten Geräte während der Montage ausgeschaltet sind.
- Überprüfen Sie die Produktspezifikation für die Installation.

**Einzelheiten zur Installation finden Sie in der Zeichnung auf Seite 1**

**5 Konfiguration****1 Aktivieren Sie das Gerät mit dem Innenmonitor**

Sie müssen das Gerät zuerst aktivieren, indem Sie ein sicheres Kennwort festlegen, bevor Sie das Gerät verwenden können.

Informationen zum Aktivieren des Geräts finden Sie in der Bedienungsanleitung des Innenmonitors

**6 WLAN-Einstellungen**

Die Türstation ist mit einem WLAN-Sender und -Empfänger ausgestattet. Sie können das drahtlose Netzwerk online aktivieren und konfigurieren

- Geben Sie die IP-Adresse der Türstation im Browser ein. Das Konfigurationsfenster wird angezeigt. Wenn die Türstation zuvor vom Monitor aktiviert wurde, geben Sie die Anmeldedaten ein
  - LOGIN: admin
  - PASSWORD: Geben Sie das im Monitor während des Setups festgelegte Passwort ein
 Wenn die Türstation zuvor noch nicht aktiviert wurde, können Sie dies jetzt tun
  - LOGIN: admin
  - PASSWORD: Passwort erstellen (ohne Sonderzeichen)
- Wählen Sie: **CONFIGURATION => NETWORK => BASIC SETTINGS => WI-FI SETTINGS**
- SSID** - Geben Sie den Namen des Netzwerks ein, zu dem Sie eine Verbindung herstellen (keine Sonderzeichen).  
**PASSWORD:** Geben Sie das Passwort für den Router ein, zu dem Sie eine Verbindung herstellen.  
**SICHERHEITSMODUS:** WPA / WPA2 Personal
- Verbinden

**7 Programmierung von Näherungskarten**

RFID standard: Mifare 13,56MHz

Maximale Anzahl Karten: 10.000

- Geben Sie die IP-Adresse der Türstation im Browser ein. Das Konfigurationsfenster wird angezeigt. Melden Sie sich mit dem Kennwort an, das Sie bei der Ersteinrichtung des Geräts auf dem Monitor angegeben haben
  - LOGIN: admin
  - PASSWORD: Geben Sie das im Monitor während des Setups festgelegte Passwort ein
- Select: **CONFIGURATION => DOORPHONE => ACCESS CONTROL AND ELEVATOR CONTROL => ISSUE CARD MODE => ISSUE CARD**
- Add user tags by bringing them closer to the reader. When finished click window message: **Card issue is complete.**

**1 Vzhled**

- |                   |   |                      |
|-------------------|---|----------------------|
| ① Mikrofon        | ② Indikátor                             | ③ Kamera             |
| ④ Reproduktor     | ⑤ Tlačítko                              | ⑥ Oblast čtení karty |
| ⑦ Osvětlení IR    | ⑧ Slot pro kartu Micro SD a ladicí port |                      |
| ⑨ Síťové rozhraní | ⑩ Svorky                                |                      |

Poznámka: Vzhled zařízení se u různých modelů liší. Viz konkrétní zařízení.

**Popis indikátoru**

Odemknout: Zelená Volání: Oranžová Komunikace: Bílá

**2 Svorka a zapojení**

Poznámka: Popis zapojení viz uživatelská příručka.

**3 Příslušenství pro instalaci**

Poznámka: Rozměry příslušenství pro instalaci naleznete v uživatelské příručce.

**4 Montáž**

*Dříve než začnete*

- Ujistěte se, zda je zařízení v balení v dobrém stavu a zda jsou přítomny všechny dodávané součásti.
- Ujistěte se, že veškerá příslušná zařízení jsou během instalace vypnutá.
- Zkontrolujte technické údaje produktu týkající se prostředí instalace.

**Podrobnosti o instalaci najdete na výkresu na straně 1**

**5 Konfigurace****1 Aktivujte zařízení pomocí vnitřního monitoru**

Než budete moci zařízení používat, musíte jej nejprve aktivovat nastavením silného hesla.

Informace o aktivaci zařízení najdete v uživatelské příručce k monitoru

**6 Nastavení Wi-Fi**

Dveřní stanice je vybavena vysílačem a přijímačem Wi-Fi. Bezdrátovou síť můžete aktivovat a konfigurovat online

- V prohlížeči zadejte IP adresu dveřní stanice. Zobrazí se konfigurační panel. Pokud byla dveřní stanice dříve aktivována monitorem, zadejte přihlašovací údaje
  - **PŘIHLÁŠENÍ:** admin
  - **HESLO:** během nastavování zadejte heslo nastavené na monitoru
 Pokud nebyla dveřní stanice dříve aktivována, můžete tak učinit nyní
  - **PŘIHLÁŠENÍ:** admin
  - **HESLO:** vytvoření hesla (bez speciálních znaků)
- Vyberte: **KONFIGURACE => SÍŤ => ZÁKLADNÍ NASTAVENÍ => NASTAVENÍ WI-FI**
- SSID** - zadejte název sítě, ke které se připojujete (žádné speciální znaky)  
**HESLO:** zadejte heslo routeru, ke kterému se připojujete.  
**BEZPEČNOSTNÍ REŽIM:** WPA / WPA2 osobní
- Připojit

**7 Programování bezkontaktních karet**

RFID standard: Mifare 13,56MHz

Maximální počet karet: 10 000

- V prohlížeči zadejte IP adresu dveřní stanice. Zobrazí se konfigurační panel. Přihlaste se pomocí hesla poskytnutého na monitoru během počátečního nastavení zařízení
  - **PŘIHLÁŠENÍ:** admin
  - **HESLO:** během nastavování zadejte heslo nastavené na monitoru
- Vyberte: **KONFIGURACE => DOORPHONE => KONTROLA PŘÍSTUPU A KONTROLA ELEVÁTORU => REŽIM VYDÁVACÍ KARTY => VYDÁVACÍ KARTA**
- Přidejte uživatelské značky tím, že je přiblížíte ke čtečce. Po dokončení klikněte okno: **Vydání karty je dokončeno.**