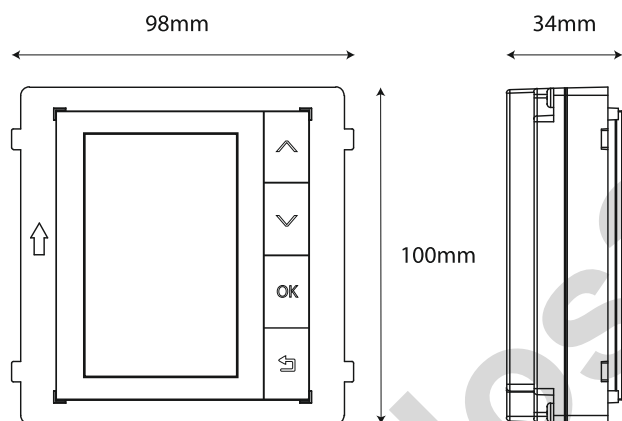




Moduł wyświetlacza LCD przeznaczony do pracy w systemie Vidos ONE. Wyświetlacz umożliwia przeglądanie listy lokatorów oraz wywoływanie lokalu na jej podstawie. Na ekranie wyświetlane są informacje na temat bieżącego połączenia oraz potwierdzone są wszystkie operacje wykonywane za pomocą klawiatury lub czytnika RFID.

Wbudowane dyskretne podświetlenie LED umożliwia zlokalizowanie czytnika w warunkach niedostatecznej widoczności. A2000-LCD może pracować wyłącznie jako rozbudowa modułu głównego A2000-G i musi zostać zasilony przez port RS485.



## DANE TECHNICZNE

Wymaga podłączenia do modułu głównego A2000-G

Maksymalna ilość wyświetlanych kontaktów - 500

Wyświetlane informacje: Lista lokatorów, status połączenia, numer wybieranego z klawiatury lokalu, czas nagrania wiadomości, komunikat o otwarciu wejścia.

Zasilanie z portu komunikacyjnego RS485

Programowanie: Program Vidos ONE PC

Klasa szczelności: IP65

Klasa odporności: IK07

Moduł może być zamontowany zarówno w obudowie podtynkowej jak i natynkowej.

Wymiary: 100×98×34mm