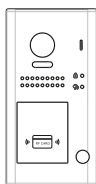


# Podręcznik użytkownika

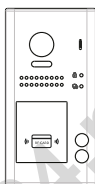
## VIDOS

### duo

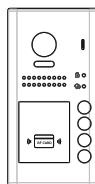
dwuprzewodowy wideodomofon cyfrowy



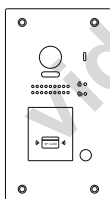
S1101A



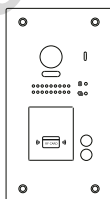
S1102A



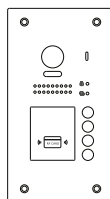
S1104A



S1201A



S1202A



S1204A

## Seria stacji bramowych


**INSTRUKCJA OBSŁUGI • SPECYFIKACJA TECHNICZNA**

W.20210510

## Spis treści

Charakterystyka systemu.....	1
Budowa stacji bramowej.....	2
Montaż stacji bramowej.....	3
Opis złącza głównego .....	5
Funkcje podstawowe .....	6
Obiektów szerokokątny .....	6
Zewnętrzny czujnik detekcji ruchu .....	7
Programowanie stacji bramowej .....	7
Programowanie i obsługa czytnika zbliżeniowego	15
Reset - powrót do ustawień fabrycznych.....	17
Interkom .....	18
Schematy połączeń.....	19
Dobór okablowania.....	24
Dane techniczne .....	27
Karta gwarancyjna .....	28

# Charakterystyka systemu

System VIDOS  to nowoczesne rozwiązanie charakteryzujące się wyjątkową łatwością konfiguracji i samej instalacji. Podstawowe założenie takiego systemu to prostota podłączenia poprzez zastosowanie wyłącznie 2 żył bez polaryzacji.

Rozbudowa o dodatkowe opcje odbywa się poprzez stosowanie dedykowanych modułów, które łączone są również 2 żyłami.

Dzięki zastosowaniu sprawdzonych technik modulacji sygnału, przesłany obraz i dźwięk wyróżnia się bardzo dobrą jakością w każdym punkcie instalacji.

## PODSTAWOWE FUNKCJE SYSTEMU VIDOS DUO:

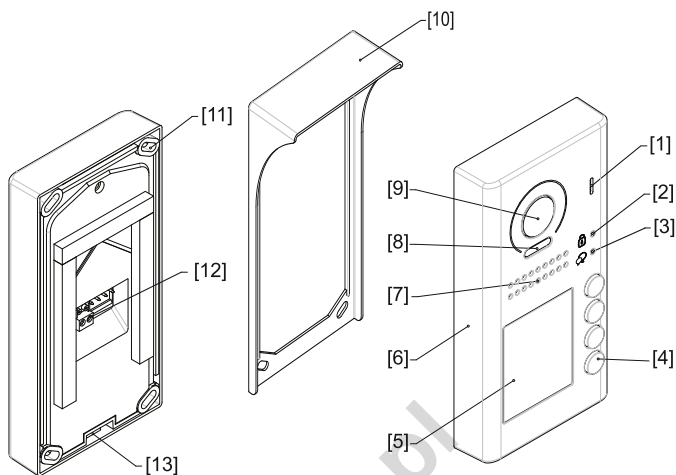
- Możliwość podłączenia do 4 stacji bramowych
- Maksymalnie 24 lokale w systemie w podstawowej konfiguracji (*rozbudowa do 4776 lokali z modułem M-LAN*)
- Adresowany interkom pomiędzy monitorami
- 1 zasilacz dla całego systemu
- 2 żyłowe połączenia pomiędzy każdym punktem w całej instalacji
- Odległość od stacji bramowej do najdalszego monitora - 200m z możliwością zwiększenia zasięgu do 300m przez zastosowanie modułu M-3F
- Możliwość sterowania oświetleniem (z modułem B5)

## WAŻNE !

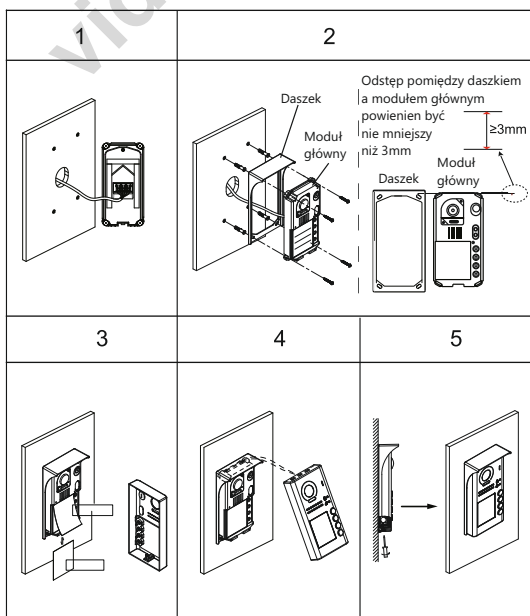
Zanim przystąpisz do montażu i użytkowania urządzenia prosimy o dokładne zapoznanie się z niniejszą instrukcją obsługi . Jeżeli pojawią się jakakolwiek problemy ze zrozumieniem jej treści prosimy o kontakt ze sprzedawcą urządzenia lub importerem. Samodzielny montaż urządzenia i jego uruchomienie jest możliwe pod warunkiem posiadania podstawowej wiedzy z zakresu elektroniki oraz używania odpowiednich narzędzi. Niemniej zalecane jest dokonywanie montażu urządzenia przez wykwalifikowany personel. Producent nie odpowiada za uszkodzenia mogące wyniknąć z nieprawidłowego montażu czy eksploatacji urządzenia, oraz z dokonywania samodzielnych napraw i modyfikacji.

# Opis i budowa stacji bramowej

## Montaż natynkowy ( modele S1101A / S1102A / S1103A / S1104A )



- [1] Mikrofon
- [2] Dioda otw. rygla
- [3] Dioda połączenia
- [4] Przycisk wywołania
- [5] Szyld / czytnik RFID
- [6] Obudowa
- [7] Głośnik
- [8] Diody doświetlające LED
- [9] Obiektyw kamery
- [10] Daszek
- [11] Śruby montażowe
- [12] Złącze
- [13] Śruba mocująca





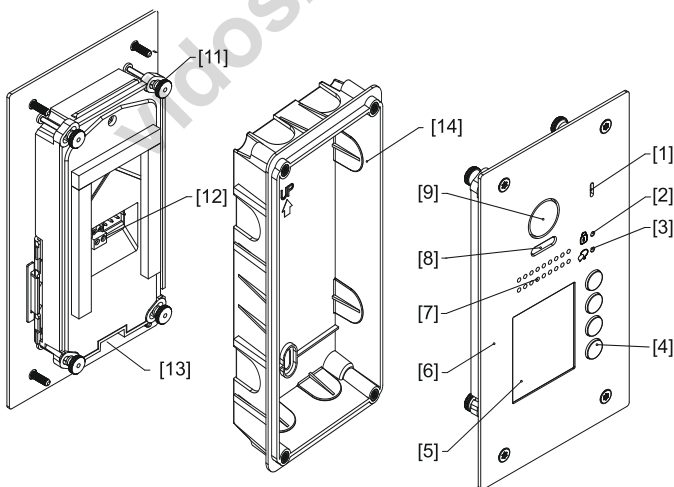
## Montaż stacji bramowej

1. Doprowadź przewody do miejsca montażu stacji bramowej.
2. Przez otwory w daszku stacji bramowej zaznacz miejsce montażu a następnie wywierć w tych miejscach otwory i umieść w nich kołki montażowe. Używając klucza dołączonego do zestawu poluzuj śrubę na dolnej krawędzi stacji bramowej i zdejmij metalową, przednią część obudowy. Podłącz okablowanie i zamontuj daszek wraz z modułem głównym, wykorzystując wcześniej przygotowane otwory.
3. Jeżeli jest taka potrzeba umieść w podświetlanym szyldzie informacje dla odwiedzających.
4. Przykręć przednią pokrywę zabezpieczając ją śrubą na dolnej krawędzi panelu.

### **WAŻNE!**

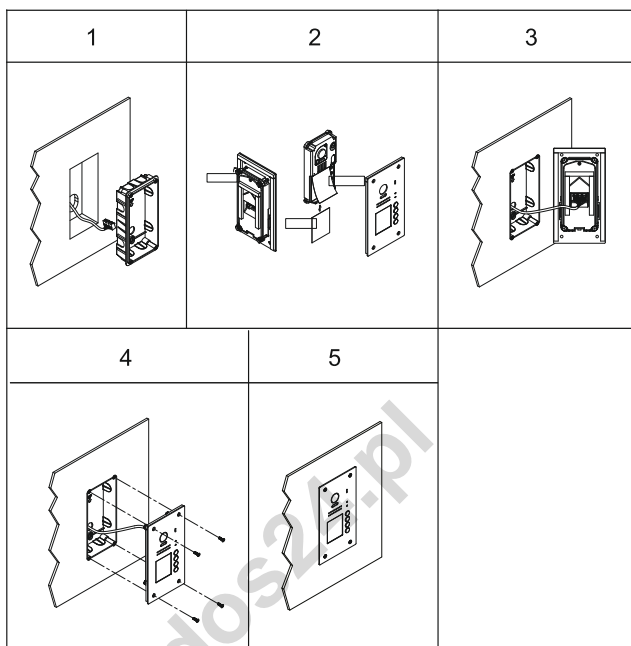
- Zalecana wysokość montażu stacji bramowej : 145-160cm
- Kąt widzenia obiektywu w stacjach bramowych wynosi 105 stopni

## Montaż podtynkowy ( modele S1201A / S1202A / S1203A / S1204A )



- |                          |                             |                        |
|--------------------------|-----------------------------|------------------------|
| [1] Mikrofon             | [6] Obudowa                 | [11] Śruby montażowe   |
| [2] Dioda otw. rygla     | [7] Głośnik                 | [12] Złącze            |
| [3] Dioda połączenia     | [8] Diody doświetlające LED | [13] Śruba mocująca    |
| [4] Przycisk wywołania   | [9] Obiektyw kamery         | [14] Puszka podtynkowa |
| [5] Szyld / czytnik RFID |                             |                        |

# Montaż stacji bramowej

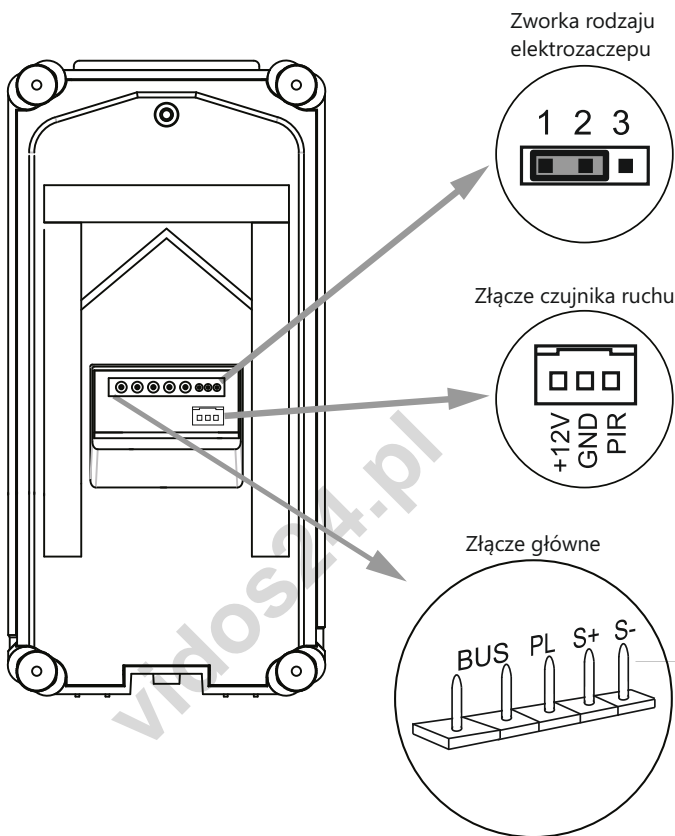


1. Wytnij w miejscu montażu odpowiednich wymiarów otwór na puszkę podtynkową i zamontuj ją przy użyciu kołków odpowiednich do podłoża. Pamiętaj aby przed zamontowaniem puszkę przeprowadzić przez otwór wszystkie przewody połączeniowe.
2. Odkręć tylne śruby i oddziel moduł główny od panelu przedniego aby uzyskać dostęp do szyldu. Umieść tam informacje dla odwiedzających jeżeli jest taka potrzeba.
3. Połącz ponownie moduł główny z płytą przednią, podłącz okablowanie i przykręć panel do puszkę podtynkowej używając do tego śrub dołączonych do zestawu.

## **WAŻNE!**

- Zalecana wysokość montażu stacji bramowej: 145-160cm
- Kąt widzenia obiektywu w stacjach bramowych wynosi 170 stopni

## Opis złącza głównego



- Zwórka rodzaju rygla – ustawienie w zależności od typu rygla i jego zasilania
- Złącze główne – do połączenia kasety z 2-żyłową szyną systemu oraz rygłem.
- Złącze czujnika ruchu – do połączenia zewnętrznego czujnika ruchu z napięciem DC12V i obciążeniem do 350mA.

### OZNACZENIE PINÓW


- **BUS**: połączenie z szyną 2-żyłową, brak polaryzacji,
- **PL**: Zasilacz (+) / dodatkowy przycisk zwalniania rygla
- **S+**: rygiel (+)
- **S-**: rygiel (-)

## Funkcje podstawowe

### Nawiązywanie połączenia

Aby połączyć się z lokalem przyciśnij przycisk wywołania na stacji bramowej. Łączenie sygnalizuje dźwięk w panelu.

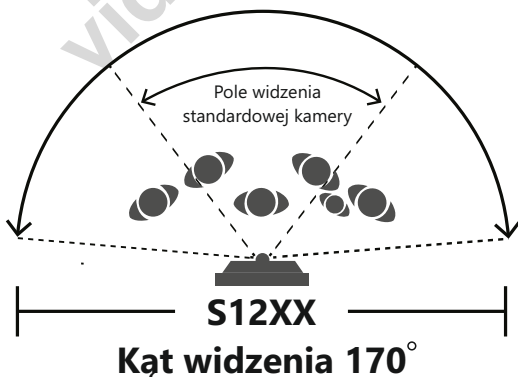
### Otwieranie wejścia przy użyciu czytnika RFID

- Zbliżenie do czytnika zarejestrowanej karty/breloka powoduje zwolnienie rygla. Dioda sygnalizująca otwarcie wejścia  zaświeci się i usłyszysz krótki dźwięk.
- Zbliżenie niezarejestrowanej karty spowoduje wygenerowanie trzech krótkich dźwięków. Brak dostępu.

## Obiektyw szerokokątny

Stacje bramowe z tej serii są wyposażone w obiektywy szerokokątne o zwiększonym kącie widzenia

- Modele S1101A / S1102A / S1103A / 1104A są wyposażone w obiektyw o kącie widzenia 105° w szerokości.
- Modele S1201S / S1202A / S1203A / 1204A są wyposażone w obiektyw typu „rybie oko”, którego kąt widzenia w szerokości wynosi 170°



W monitorach wyposażonych w funkcję obsługi obiektywów szerokokątnych istnieje możliwość zbliżania obrazu z takiej kamery.

## Zewnętrzny czujnik ruchu

Stacja bramowa jest wyposażona w złącze umożliwiające podłączenie zewnętrznego czujnika ruchu.

Po zainstalowaniu takiego czujnika system zyskuje dodatkowe funkcje. Ich działanie możesz definiować w ustawieniach monitora.

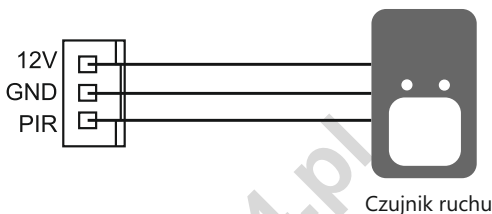
Po detekcji :

- Nastąpi otwarcie wejścia
- Włączenie światła (wymagany jest moduł B5)

Dane techniczne wyjścia:

napięcie: DC12V

obciążenie: do 350mA



### **WAŻNE!**

*Detekcja ruchu to funkcja dodatkowa, którą można sterować i konfigurować z monitora przystosowanego do jej obsługi. ( M1021 )*

## Programowanie stacji bramowej

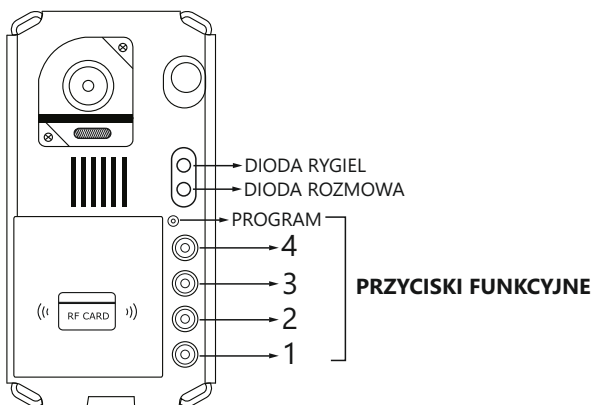
Instrukcje przedstawione w tej części opisują sposoby programowania wszystkich dostępnych ustawień stacji bramowej.

Programowanie odbywa się poprzez przyciskanie przycisków funkcyjnych w określonej sekwencji.

Aby uzyskać dostęp do funkcji programowania zdejmij obudowę panelu przedniego poprzez odkręcenie dolnej śruby mocującej.

5 przycisków funkcyjnych ( patrz rysunek niżej ) umożliwia programowanie urządzenia.

Wprowadzając poszczególne ustawienia, diody LED oraz dźwięki wydawane po wprowadzeniu zmian będą sygnalizowały status operacji.



## Lista dostępnych ustawień

Nr	Rodzaj ustawienia	Zakres	Wartość domyślna
1	Adres stacji bramowej	0 - 3	0
2	Rozdzielczość kamery	Wysoka / Niska	Wysoka
3	Rodzaj elektrozaczełu	zwykły / rewersyjny lub zwora	zwykły
4	Czas otwarcia wejścia	01 - 99 sekund	3 sekundy
5	Podświetlenie szyldu	Włącz/Wyłącz	Włącz
6	Oświetlenie nocne LED	Włącz/Wyłącz/Auto	Auto
7	Dźwięk dzwonka w stacji bramowej	Jeden/Ciągły/Wyłącz	Jeden

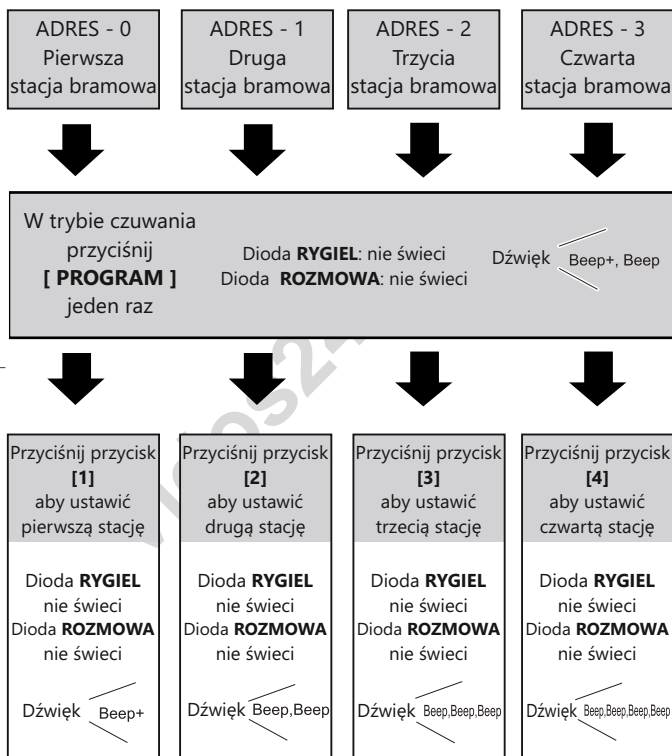
# Programowanie stacji bramowej c.d

## Ustawianie adresu stacji bramowej

Możesz ustawić maksymalnie 4 adresy stacji bramowych, indywidualnie dla każdego panelu.

Adresy mogą być zmieniane w dowolnym momencie.

Domyślny adres stacji bramowej to , 0 ' , aby zmienić adres postępuj zgodnie z poniższą instrukcją.



- Możesz dowolnie zmieniać adres stacji bramowej do czasu wyjścia z trybu programowania.
- W trybie programowania podświetlenie szyldu pulsuje.
- Po 10 sekundach bezczynności tryb programowania zostanie wyłączony.
- Aby opuścić tryb programowania podczas adresowania stacji bramowych, przyciśnij przycisk [PROGRAM] czterokrotnie

## Opis dźwięków programowania

Podczas programowania poszczególnych funkcji stacja bramowa wydaje dźwięki jako potwierdzenie wykonanej operacji.

### DŹWIĘKI

BEEP - krótki dźwięk

BEEP+ - długi dźwięk

BEEP BEEP - dwa krótkie dźwięki

BEEP BEEP BEEP - trzy krótkie dźwięki

BEEP BEEP BEEP BEEP - cztery krótkie dźwięki

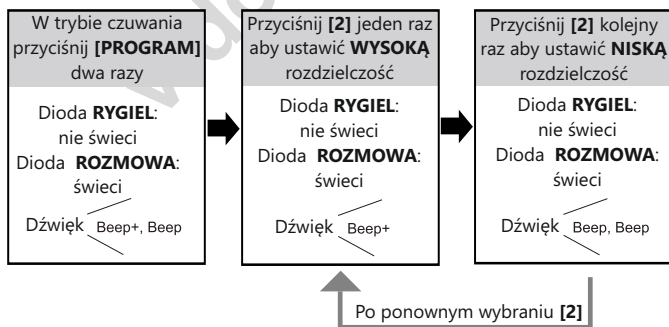
BEEP+ BEEP BEEP - jeden dźwięk długi i dwa krótkie.

## Ustawianie rozdzielczości kamery

Możesz dowolnie zmieniać rozdzielczość kamery. To ustawienie wpływa na jakość obrazu wyświetlanego na monitorze.

Domyślnie ustawiona jest **[WYSOKA]** rozdzielczość .

Aby to zmienić postępuj zgodnie z poniższą instrukcją :



- Możesz dowolnie zmieniać rozdzielczość wybierając **[2]** do czasu wyjścia z trybu programowania.
- W trybie programowania podświetlenie szyldu pulsuje.
- Po 10 sekundach bezczynności tryb programowania zostanie wyłączony.
- Aby opuścić tryb programowania przyciśnij przycisk **[PROGRAM]** trzykrotnie.

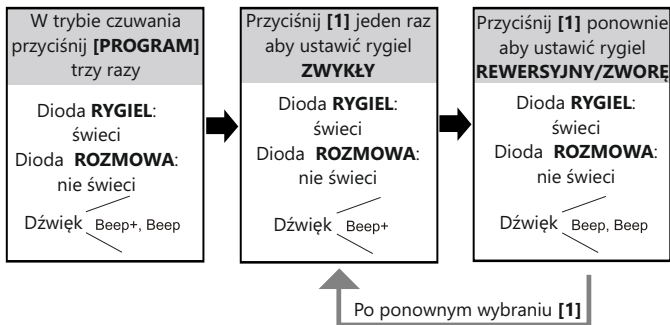


## Ustawienia rodzaju rygla

W zależności od instalacji możesz zdefiniować rodzaj obsługiwane go elektrozacze pu.

Domyślnie ustawiona jest obsługa rygla **ZWYKŁEGO**.

Aby zmienić to ustawienie postępuj zgodnie z poniższą instrukcją :

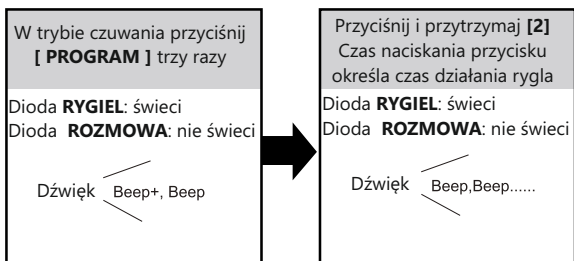


- Możesz dowolnie zmieniać rozdzielczość wybierając **[1]** do czasu wyjścia z trybu programowania.
- W trybie programowania podświetlenie szyldu pulsuje.
- Po 10 sekundach bezczynności tryb programowania zostanie wyłączony.
- Aby opuścić tryb programowania przyciśnij przycisk **[PROGRAM]** dwukrotnie.

## Ustawienia czasu otwarcia rygla

Domyślnie czas otwarcia rygla jest ustawiony na 3 sek. Możesz samodzielnie ustawić czas otwarcia wejścia w zakresie 1 -99 sek.

Aby ustawić tę opcję postępuj zgodnie z poniższą instrukcją:



- Ustawiając czas otwarcia rygla, podczas trzymania przycisku **[2]** stacja bramowa będzie wydawała krótkie dźwięki w odstępach 1 sekundowych. Ilość dźwięków określa ilość sekund otwarcia wejścia.
- W trybie programowania podświetlenie szyldu pulsuje.
- Po 10 s. bezczynności tryb programowania zostanie wyłączony.
- Aby opuścić tryb programowania przyciśnij przycisk **[PROGRAM]** dwukrotnie.

## Ustawienie podświetlenia szyldu

Możesz ustawić sposób działania podświetlenia szyldu w stacji bramowej.

Dostępne są trzy tryby : **WŁĄCZ / WYŁĄCZ / AUTO**

Domyślnie podświetlenie szyldu jest **WŁĄCZONE**

Aby zmienić to ustawienie postępuj zgodnie z poniższą instrukcją:

W trybie czuwania przyciśnij <b>[ PROGRAM ]</b> trzy razy	Przyciśnij <b>[3]</b> jeden raz aby ustawić tryb <b>WŁĄCZ</b>	Przyciśnij <b>[3]</b> ponownie aby ustawić tryb <b>WYŁĄCZ</b>	Przyciśnij <b>[3]</b> kolejny raz aby ustawić tryb <b>AUTO</b>
Dioda <b>RYGIEL</b> świeci Dioda <b>ROZMOWA</b> nie świeci Dźwięk Beep+, Beep	Dioda <b>RYGIEL</b> świeci Dioda <b>ROZMOWA</b> nie świeci Dźwięk Beep+	Dioda <b>RYGIEL</b> świeci Dioda <b>ROZMOWA</b> nie świeci Dźwięk Beep,Beep	Dioda <b>RYGIEL</b> świeci Dioda <b>ROZMOWA</b> nie świeci Dźwięk Beep,Beep,Beep

Po ponownym wybraniu **[3]**

- Możesz dowolnie zmieniać tryb podświetlenia szyldu wybierając **[3]** do czasu wyjścia z trybu programowania.
- W trybie programowania podświetlenie szyldu pulsuje.
- Po 10 s. bezczynności tryb programowania zostanie wyłączony.
- Aby opuścić tryb programowania przyciśnij przycisk **[PROGRAM]** trzykrotnie.

## Ustawienia oświetlenia nocnego LED

Możesz ustawić 3 sposoby działania diod doświetlających obraz kamery w warunkach słabej widoczności.

W trybie czuwania przyciśnij <b>[ PROGRAM ]</b> trzy razy	Przyciśnij <b>[4]</b> jeden raz aby <b>WŁĄCZYĆ</b> podświetlenie	Przyciśnij <b>[4]</b> ponownie aby <b>WYŁĄCZYĆ</b> podświetlenie	Przyciśnij <b>[4]</b> kolejny raz aby ustawić podświetlenie <b>AUTO</b>
Dioda <b>RYGIEL</b> świeci Dioda <b>ROZMOWA</b> nie świeci Dźwięk Beep+, Beep	Dioda <b>RYGIEL</b> świeci Dioda <b>ROZMOWA</b> nie świeci Dźwięk Beep+	Dioda <b>RYGIEL</b> świeci Dioda <b>ROZMOWA</b> nie świeci Dźwięk Beep,Beep	Dioda <b>RYGIEL</b> świeci Dioda <b>ROZMOWA</b> nie świeci Dźwięk Beep,Beep,Beep

Po ponownym wybraniu **[4]**

## Programowanie stacji bramowej c.d

- Możesz dowolnie zmieniać sposób działania podświetlenia LED przyciskając przycisk funkcyjny **[4]** do czasu wyjścia z trybu programowania.
- Ustawienie trybu **AUTO** powoduje aktywację czujnika zmierzchowego, który uruchomi podświetlenie tylko w sytuacji niedostatecznej widoczności.
- W trybie programowania podświetlenie szyldu pulsuje.
- Po 10 s. bezczynności tryb programowania zostanie wyłączony.
- Aby opuścić tryb programowania przyciśnij przycisk **[PROGRAM]** dwukrotnie.

### Dźwięk dzwonka w stacji bramowej

Stacja bramowa może generować dźwięk podczas łączenia z lokalem. Możesz ustawić 3 tryby dźwiękowe: **1 SYGNAŁ / CIĄGŁY / WYŁĄCZ**. Domyślnie ustawiona opcja to **1 SYGNAŁ**.

Aby zmienić te opcje postępuj zgodnie z poniższą instrukcją.

W trybie czuwania przyciśnij <b>[PROGRAM]</b> cztery razy	Przyciśnij <b>[1]</b> jeden raz aby ustawić <b>1 SYGNAŁ</b>	Przyciśnij <b>[1]</b> ponownie aby ustawić sygnał <b>CIĄGŁY</b>	Przyciśnij <b>[1]</b> kolejny raz ustawić <b>WYŁĄCZYĆ</b>
Dioda <b>RYGIEL</b> świeci Dioda <b>ROZMOWA</b> świeci Dźwięk Beep+, Beep	Dioda <b>RYGIEL</b> świeci Dioda <b>ROZMOWA</b> świeci Dźwięk Beep+	Dioda <b>RYGIEL</b> świeci Dioda <b>ROZMOWA</b> świeci Dźwięk Beep,Beep	Dioda <b>RYGIEL</b> świeci Dioda <b>ROZMOWA</b> świeci Dźwięk Beep,Beep,Beep

Po ponownym wybraniu **[1]**

- Możesz dowolnie zmieniać sygnał dźwiękowy w stacji bramowej, przyciskając przycisk funkcyjny **[1]** do czasu wyjścia z trybu programowania.
- W trybie programowania podświetlenie szyldu pulsuje.
- Po 10 s. bezczynności tryb programowania zostanie wyłączony.
- Aby opuścić tryb programowania przyciśnij przycisk **[PROGRAM]** jeden raz.

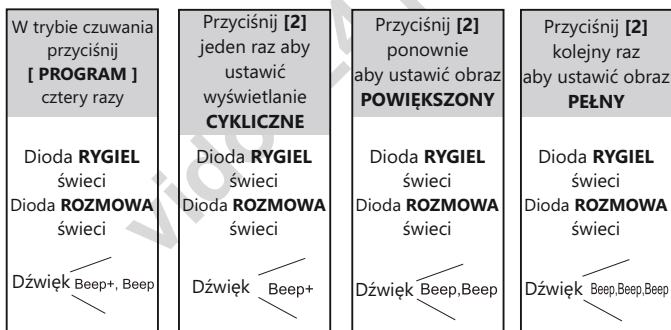
## Ustawianie wyświetlanego obrazu

**WAŻNE!** Ta funkcja jest dostępna dla monitorów, które nie posiadają opcji ręcznego zbliżenia obrazu (zoom)

Poniższe ustawienia pozwolą Ci zdefiniować sposób wyświetlania obrazu na monitorze. Dostępne są trzy tryby:

- 1) CYKLICZNY** - wyświetlany na monitorze obraz będzie samoczynnie przełączał się pomiędzy widokiem pełnym a powiększonym (zoom) co 5 sekund.
- 2) POWIĘKSZONY** - wyświetlany obraz jest powiększony centralnie przez cały czas połączenia.
- 3) PEŁNY** - wyświetlany jest pełny obraz w oryginalnej skali przez cały czas połączenia.

Domyślnie ustawiony jest **CYKLICZNY** tryb wyświetlania obrazu. Aby zmienić to ustawienie postępuj zgodnie z poniższą instrukcją:



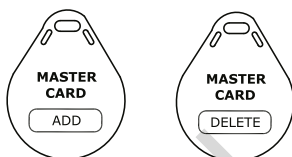
Po ponownym wybraniu **[2]**

- Możesz dowolnie zmieniać sposób wyświetlania obrazu przyciskając przycisk funkcyjny **[2]** do czasu wyjścia z trybu programowania.
- W trybie programowania podświetlenie szyldu pulsuje.
- Po 10 s. bezczynności tryb programowania zostanie wyłączony.
- Aby opuścić tryb programowania przyciśnij przycisk **[PROGRAM]** jeden raz.

# Programowanie i obsługa czytnika zblizeniowego

Stacja bramowa jest wyposażona w czytnik zblizeniowy umożliwiający otwieranie wejścia przy użyciu karty lub breloka.

- Maksymalna ilość użytkowników czytnika - 320
- Dodawanie i usuwanie użytkowników odbywa się przy użyciu breloków MASTER.
- W zestawie dostarczone są dwa breloki :
  - MASTER ADD:** dodawanie użytkowników
  - MASTER DELETE:** usuwanie użytkowników
- Czytnik zblizeniowy pracuje w standardzie UNIQUE 125kHz.
- Zasięg czytnika - 3cm



## Programowanie karty MASTER

W każdej chwili możesz zaprogramować nowe breloki / karty master służące do dodawania i usuwania użytkowników.

Dodając nowe, automatycznie usuwasz poprzednio zaprogramowane. Aby zaprogramować nowe breloki / karty MASTER postępuj zgodnie z poniższą instrukcją:

Wyłącz i włącz zasilanie w czasie 10s. trzymaj <b>[PROGRAM]</b> przez 3s.	Przyciśnij przycisk funkcyjny <b>[2]</b>	Zbliż do czytnika pierwszą kartę <b>DODAWANIE</b>	Zbliż do czytnika drugą kartę <b>USUWANIE</b>
Dioda <b>RYGIEL</b> nie świeci Dioda <b>ROZMOWA</b> nie świeci	Dioda <b>RYGIEL</b> miga 1x Dioda <b>ROZMOWA</b> nie świeci	Dioda <b>RYGIEL</b> miga 2x Dioda <b>ROZMOWA</b> nie świeci	Dioda <b>RYGIEL</b> miga 3x Dioda <b>ROZMOWA</b> nie świeci
Dźwięk  Beep, Beep, Beep	Dźwięk  Beep+	Dźwięk  Beep, Beep	Dźwięk  Beep, Beep, Beep

- W trybie programowania kart master podświetlenie szyldu pulsuje cały czas.
- Po 10 s. bezczynności tryb programowania zostanie wyłączony.
- Po zbliżeniu drugiej karty/breloka urządzenie automatycznie opuszcza tryb programowania.

## Dodawanie kart / breloków

Aby dodać użytkownika czytnika zblizeniowego niezbędny będzie brelok **MASTER ADD**.

Postępuj zgodnie z poniższą instrukcją:



## Usuwanie kart / breloków

Aby usunąć kartę/brelok użytkownika czytnika zblizeniowego niezbędny będzie brelok **MASTER DELETE** oraz brelok/kartę użytkownika, którego chcesz usunąć.

Postępuj zgodnie z poniższą instrukcją:



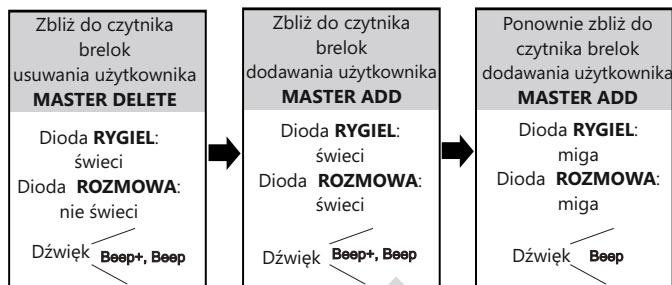
- Po 10 s. bezczynności tryb programowania zostanie wyłączony.

## Usuwanie wszystkich użytkowników

Aby usunąć wszystkie zaprogramowane tagi użytkowników czytnika zbliżeniowego niezbędny będzie brelok

### MASTER DELETE oraz MASTER ADD

Postępuj zgodnie z instrukcją na następnym stronie:



- Po 10 s. bezczynności tryb programowania zostanie wyłączony.
- Podczas usuwania wszystkich użytkowników diody led pulsują do czasu zakończenia operacji.
- Po zakończeniu usuwania wszystkich kart urządzenie automatycznie opuszcza tryb programowania.

## Reset - powrót do ustawień fabrycznych

- Wyłącz zasilanie stacji bramowej.
- Włącz zasilanie, w ciągu maksymalnie 5 sekund od włączenia zasilania naciśnij przycisk **SET** przez 3 sekundy - wchodzimy w tryb programowania.
- > Naciśnij przycisk **SET** na krótko.
- > Naciśnij przycisk **3** (wywołania) na krótko, wszystkie diody led zaświecą, poczekaj 15 sekund, stacja bramowa zostanie zresetowana po tym czasie.

# Interkom

Funkcja interkomu umożliwia nawiązywanie połączeń pomiędzy monitorami. System DUO uwzględnia dwa rodzaje takich połączeń zależnie od sposobu adresowania.

## 1. Interkom wewnętrzny, nieadresowany - systemy wielolokatorskie powyżej 2 abonentów

W jednym lokalu możesz podłączyć maksymalnie 4 urządzenia. Połączenie realizowane jest na wszystkie jednocześnie. Odebrana rozmowa wygasza pozostałe monitory. Aby realizować tego rodzaju połączenie należy ustawić jednakowy adres na wszystkich monitorach i unifonach. Dodatkowo określ ich działanie:

Pierwszy monitor - **MASTER** => kolejne 3 - **SLAVE1/SLAVE2/SLAVE3**



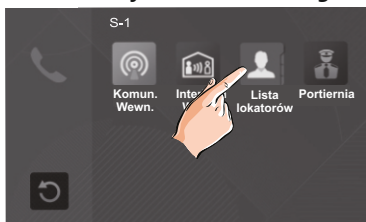
## 2. Połączenie zewnętrzne - interkom adresowany

Taki rodzaj połączenia może być zrealizowany pomiędzy monitorami w jednym lokalu lub poszczególnymi lokalami w systemie wieloabonentowym.

W jednym lokalu ( *tylko systemy 1 i 2 abonentowe*) możesz zainstalować maksymalnie 13 urządzeń wewnętrznych. Adresując je wg poniższego opisu uzyskasz funkcję adresowanego interkomu pomiędzy wybranymi monitorami w systemie. Możesz połączyć się też z monitorami w drugim lokalu jeżeli znasz ich adres

JEDNOABONENTOWE: **00-12** ( Pierwszy monitor musi mieć adres **00**)

DWUABONENTOWE: **Pierwszy lokal 00-12 / Drugi lokal 16-28.**



W systemie wieloabonentowym powyżej 2 lokatorów, każdy lokal ma przypisany swój indywidualny adres ustawiany na monitorach. Posługując się listą dostępną w monitorze możesz nawiązać połączenie z dowolnie wybranym lokalem. W tej konfiguracji niemożliwe jest adresowane połączenie w ramach jednego abonenta.



## Podłączenie rygla

Rodzaj zastosowanego elektrozaczepu wpływa na ustawienie zwerek. Zwróć uwagę aby ich ustawienie było dostosowane do instalacji.

Rodzaj użytego elektrozaczepu należy określić i zapisać w zaawansowanych ustawieniach monitora lub stacji bramowej

### STACJA BRAMOWA

Szczegóły w rozdziale **programowanie stacji bramowej**

### MONITOR

- W przypadku zastosowania zwykłego elektrozaczepu wpisz w panelu ustawień zaawansowanych **kod 8010**
- W przypadku zastosowania elektrozaczepu rewersyjnego należy wprowadzić **kod 8011**

**Jeżeli w monitorze i panelu zewnętrznym zastosowano różne ustawienia, obowiązuje ostatnio wprowadzona zmiana.**

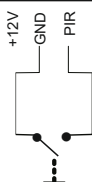
Poniższe schematy przedstawiają różne sposoby podłączenia rygla do stacji bramowej i jego konfiguracje zależnie od sposobu zasilania

## METODA I

Rygiel zwykły (wyzwalany napięciem), zasilany wewnątrz z zasilacza systemowego. Ta metoda podłączenia możliwa jest tylko przy zastosowaniu elektrozaczepu niskoprądowego o napięciu **12V** i poborze prądu do **300mA**

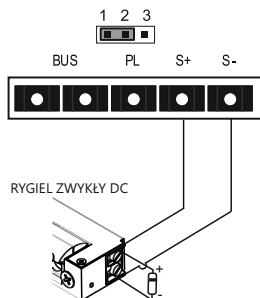
- **W funkcjach systemowych monitora i/lub stacji bramowej ustaw zastosowanie rygla zwykłego.**
- **Otwarcie wejścia za pomocą dodatkowego przycisku nie jest objęte ustawionym czasem otwarcia.**

Złącze dodatkowego przycisku wyjścia



Dodatkowy przycisk wyjścia (zwierny)

Elektrozaczep 12V DC, max. 300 mA



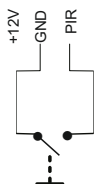
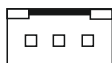
Dioda prostownicza  
**1N4007**

⚠ Zachowaj polaryzację

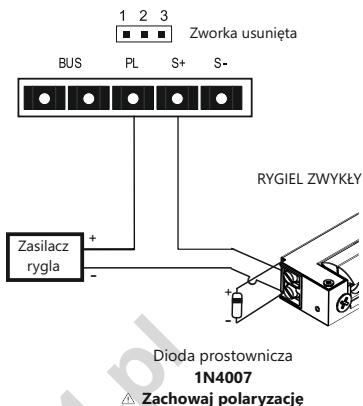
## METODA II

Rygiel zwykły (wyzwalany napięciem), zasilany zewnętrznie z dodatkowego zasilacza. Ta metoda podłączenia umożliwi zastosowanie dowolnego elektrozaczeptu o parametrach nieprzekraczających 24V/3A AC/DC

Złącze dodatkowego przycisku wyjścia



Dodatkowy przycisk wyjścia (zwierny)



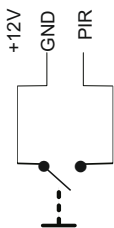
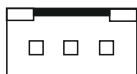
### Uwaga!

Dla zasilaczy AC należy zastosować warystor SIOV-S05K25 / B72205S0250K10

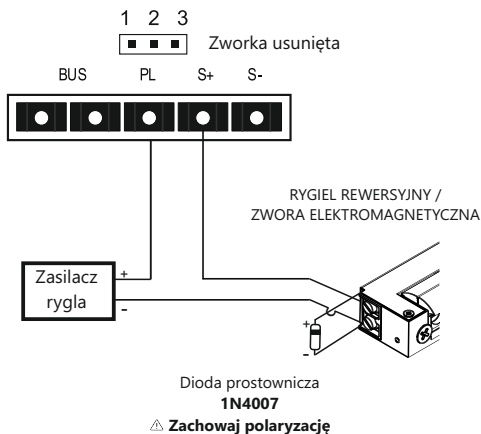
## METODA III

Rygiel rewersyjny (wyzwalany brakiem napięcia), zasilany zewnętrznie z dodatkowego zasilacza. Ta metoda podłączenia umożliwi zastosowanie dowolnego elektrozaczeptu rewersyjnego / zwory elektromagnetycznej o parametrach nieprzekraczających 24V/3A AC/DC

Złącze dodatkowego przycisku wyjścia

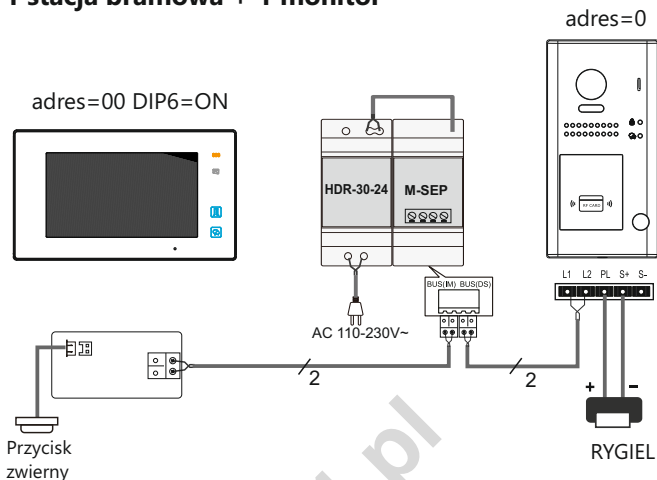


Dodatkowy przycisk wyjścia (zwierny)

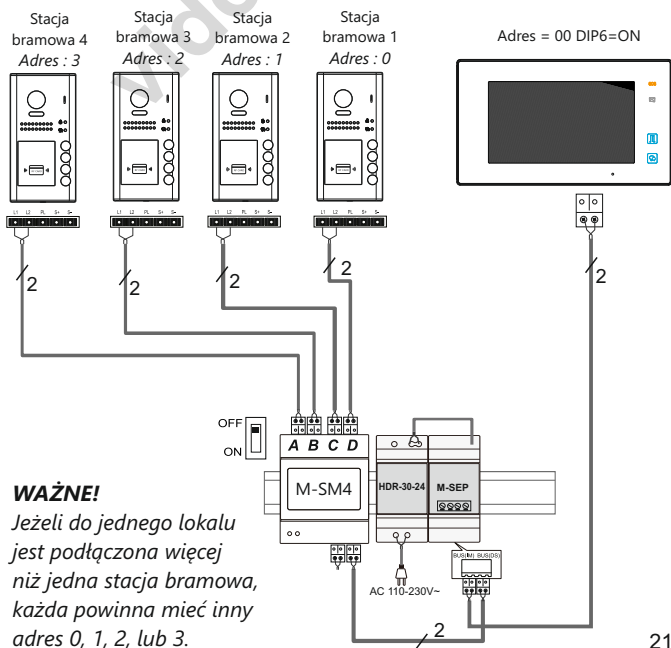


**WAŻNE!** Do obsługi drugiego, dodatkowego elektrozaczeptu niezbędne jest zastosowanie modułu B5

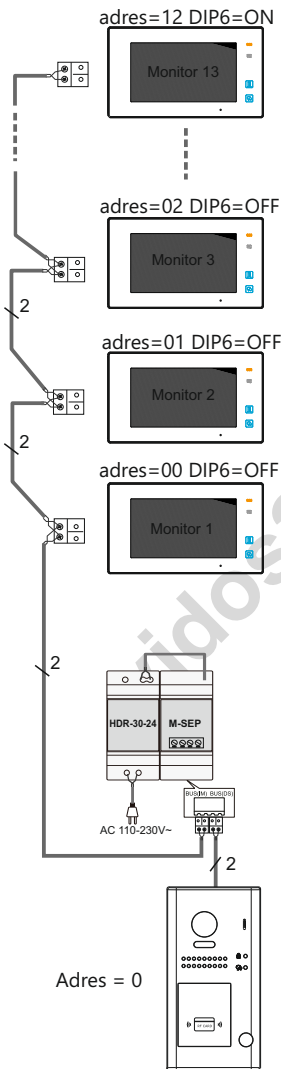
## Podstawowy schemat podłączenia systemu 1 stacja bramowa + 1 monitor



## Rozbudowa systemu o dodatkowe stacje bramowe za pomocą modułu M-SM4



## Schemat rozbudowy systemu o dodatkowe monitory



### Ustawienie adresu monitorów dla:

#### 1. Stacji bramowej jedno i dwu-abonentowej

##### Lokal pierwszy

- pierwszy monitor musi mieć adres 0, kolejny ustawić od 1 do 12. W ten sposób uzyskamy interkom adresowany. Do jednego lokalu możemy zainstalować aż 13 monitorów.
- ustawić jednakowy adres 0 na wszystkich monitorach. Pierwszy jako MASTER, kolejne 3 monitory jako SLAVE 1, 2, 3. W ten sposób uzyskamy interkom wewnętrzny, nieadresowany.

##### Lokal drugi

- pierwszy monitor musi mieć adres 16, kolejny ustawić od 17 do 28. W ten sposób uzyskamy interkom adresowany. Do jednego lokalu możemy zainstalować aż 13 monitorów.
- ustawić jednakowy adres 16 na wszystkich monitorach. Pierwsze ustawić na MASTER, kolejne 3 monitory na SLAVE 1, 2, 3. W tym sposób uzyskamy interkom wewnętrzny, nieadresowany.

#### 2. Stacje bramowe trzy- i cztero-abonentowe

Lokal pierwsze- adres 01

Lokal drugi- adres 02

Lokal trzeci- adres 03

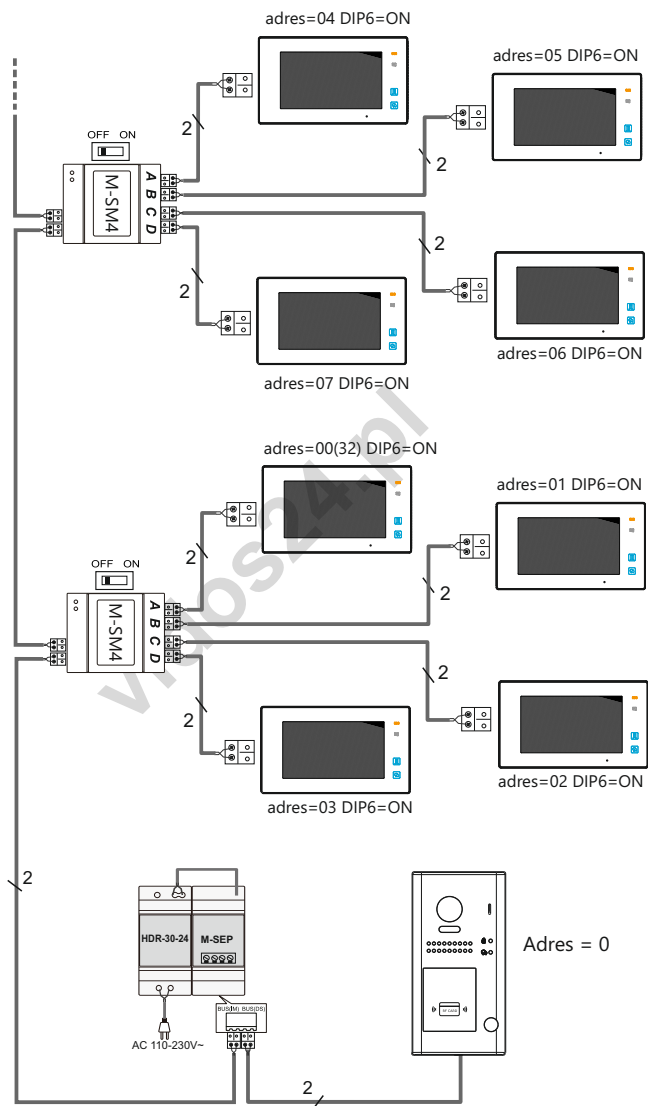
Lokal czwarty- adres 04

Należy ustawić jednakowy adres dla wszystkich monitorów w jednym lokalu.

Pierwszy jako MASTER, kolejne na SLAVE 1, 2 lub 3

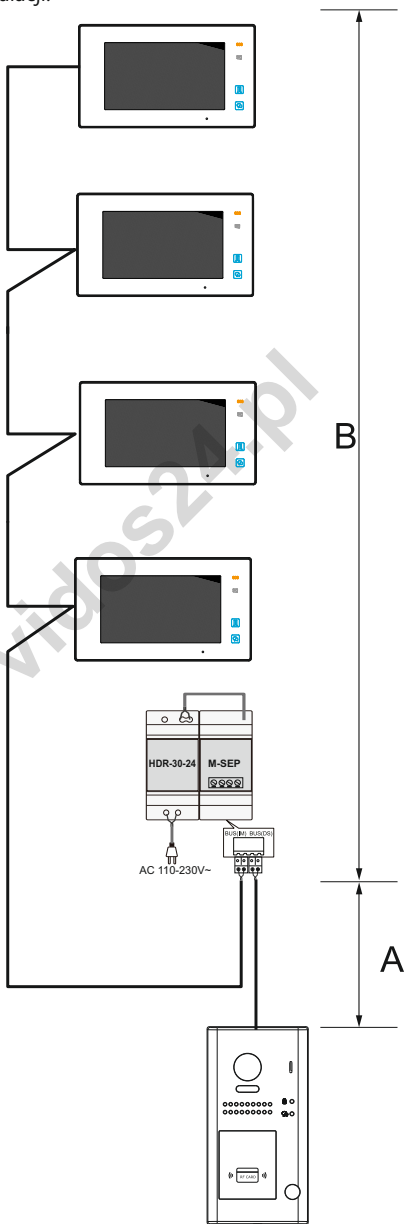
**Na ostatnim monitorze w linii ustaw przełącznik DIP6 w poz. ON, w pozostałych na OFF**

## Schemat rozbudowy systemu o dodatkowe monitory za pomocą modułu M-SM4



## Okablowanie

Odległość przesyłania sygnału w systemie VIDOS DUO jest ograniczona. Zastosowane okablowanie ma znaczący wpływ na maksymalną odległość instalacji.



## Schematy połączeń c.d.

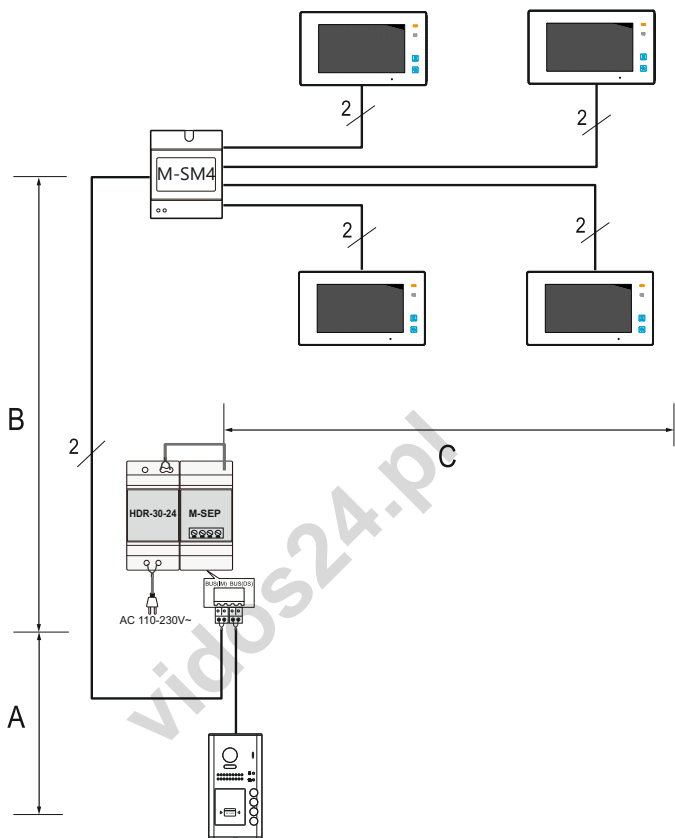
Poniższa tabela przedstawia sugerowany dobór okablowania.

Rodzaj i przekrój przewodu =>> odległość

Rodzaj przewodu	A	B	B
		Ilość monitorów $\leq 2$	Ilość monitorów $\leq 16$
<b>2 x 0.75mm<sup>2</sup></b>	60	100	40
<b>2 x 1 mm<sup>2</sup></b>	80	120	60

Do instalacji systemu DUO zalecamy zastosowanie przewodu typu **YTKSY** pamiętając o dobraniu odpowiednich przekrojów wg. tabeli powyżej. Dopuszczalna jest również instalacja przy wykorzystaniu przewodu skręconego typu 'UTP' (nieekranowanego) na małych odległościach, sygnał puszczać jedną parą.

## Okablowanie systemu, w którym wykorzystano moduł M-SM4



Rodzaj przewodu	A	B	C
2 x 0.75mm <sup>2</sup>	60	60	30
2 x 1 mm <sup>2</sup>	80	80	40

Do instalacji systemu DUO zalecamy zastosowanie przewodu typu **YTKSY** pamiętając o dobraniu odpowiednich przekrojów wg. tabeli powyżej. Dopuszczalna jest również instalacja przy wykorzystaniu przewodu skręconego typu 'UTP' (nieekranowanego) na małych odległościach, sygnał puszcząc jedną parą.



## Dane techniczne

Stacja bramowa	S1101A S1102A S1103A S1104A	S1201A S1202A S1203A S1204A
Zasilanie	24V DC	
Zasilanie elektrozaczepu	12V DC max.300mA	
Pobór mocy	0,8W czuwanie / 3W praca	
Wyjścia przekaźnikowe	1 lub 2 z modułem B5	
Typ kamery	CMOS 1/2,7" fisheye	
Rozdzielczość	600TVL	2.0 Mpix
Maks. obciążenie styków przekaźnika	3A	
Kąt widzenia obiektywu	105°	170°
Sposób montażu	natynkowy	podtynkowy
Zakres temperatur pracy	-20 °C ~ +55 °C	
Stopień ochrony	IP54	
Okablowanie	2 żyły bez polaryzacji	
Wymiary zewnętrzne	176x90x27mm	220x119x52mm

# KARTA GWARANCYJNA

Nazwa i model urządzenia: **STACJA BRAMOWA**

S1101A     S1102A     S1103A     S1104A

S1201A     S1202A     S1203A     S1204A

.....  
*Data sprzedaży*

*Pieczęć i podpis sprzedawcy w punkcie sprzedaży*



vidos24.pl

1. Vidos sp. z o.o. udziela gwarancji na zakupione produkty na okres 36 miesięcy od daty zakupu, umieszczonej na niniejszej Karcie Gwarancyjnej i dokumencie zakupu.
2. Usterki produktu ujawnione w okresie gwarancji będą usuwane bezpłatnie w ciągu 14 dni roboczych od daty przyjęcia produktu do punktu serwisowego.
3. Użytkownikowi przysługuje prawo wymiany produktu na nowy, jeżeli:
  - w okresie gwarancji wykonano cztery istotne naprawy, a produkt nadal wykazuje usterki;
  - po stwierdzeniu, że wystąpiła usterka niemożliwa do usunięcia. Przy wymianie produktu na nowy potrąca się równowartość brakujących lub uszkodzonych przez Użytkownika elementów (także opakowania) i koszt ich wymiany
4. Użytkownik dostarcza uszkodzony sprzęt na własny koszt do punktu serwisowego
5. Gwarancja nie obejmuje obniżania się jakości urządzenia spowodowanego normalnym procesem zużycia i poniższych przypadków:
  - niewłaściwym lub niezgodnym z instrukcją obsługi użytkowaniem produktu;
  - użytkowaniem lub pozostawieniem produktu w nieodpowiednich warunkach (nadmierna wilgotność, zbyt wysoka lub niska temperatura, nasłonecznienie itp.) odmiennych warunków konserwacji i eksploatacji zamieszczonych w instrukcji obsługi produktu;
  - uszkodzeń mechanicznych, chemicznych, termicznych;
  - uszkodzeń spowodowanych działaniem sił zewnętrznych np. przepięcia w sieci elektrycznej, wyładowania atmosferyczne, powódź, pożar;
  - uszkodzenie powstałe na skutek niewłaściwego zainstalowania urządzenia niewłaściwego przechowywania urządzenia lub napraw wykonanych przez osoby nieupoważnione;
  - uszkodzenie powstałe na skutek podłączenia niewłaściwego napięcia.
6. Gwarancja straci ważność w skutek:
  - zerwania lub uszkodzenia plomb gwarancyjnych;
  - podłączenia dodatkowego wyposażenia, innego niż zalecane przez producenta produktu;
  - przeróbek i zmian konstrukcyjnych produktu oraz napraw wykonanych poza punktem serwisu Vidos;
  - Karta gwarancyjna lub numery seryjne zostały zmienione, zamazane lub zatarte;
7. Karta Gwarancyjna jest ważna tylko z wpisaną datą sprzedaży potwierdzonymi pieczęcią i podpisem sprzedawcy.
8. Warunkiem wykonania naprawy jest dostarczenie towaru z niniejszą Kartą Gwarancyjną oraz dowodem zakupu.
9. Punkt serwisowy:

**V I D O S**

ul. Sokołowska 44  
05-806 Sokołów / k. Warszawy  
Poland  
tel. +48 228174008  
e-mail: [biuro@vidos.pl](mailto:biuro@vidos.pl)  
[www.vidos.pl](http://www.vidos.pl)

vidos24.pl

**V I D O S**

ul. Sokołowska 44  
05-806 Sokołów / k. Warszawy  
Poland  
tel. +48 228174008  
e-mail: [biuro@vidos.pl](mailto:biuro@vidos.pl)  
[www.vidos.pl](http://www.vidos.pl)