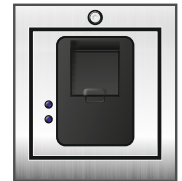
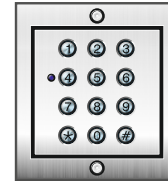
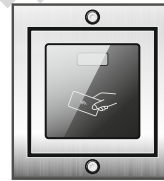


# Instrukcja obsługi

## Kontrola dostępu

**Vidos**



vidos24.pl

Importer:

Firma Handlowa Wena  
Al.Jerozolimskie 311  
05-816 Reguły  
tel.: 22 8174008  
tel./fax: 22 8370286  
e-mail: [biuro@vidos.pl](mailto:biuro@vidos.pl)  
[www.vidos.pl](http://www.vidos.pl)

**wena**



CE RoHS 

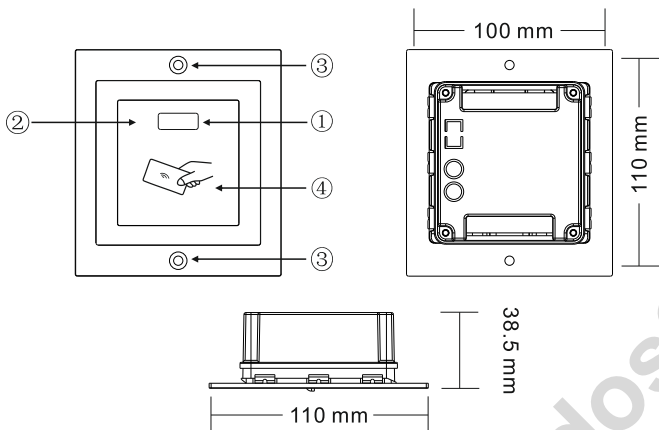


W20170614

# ZS600A

## Kontroler dostępu z czytnikiem kart zbliżeniowych

### ► Opis

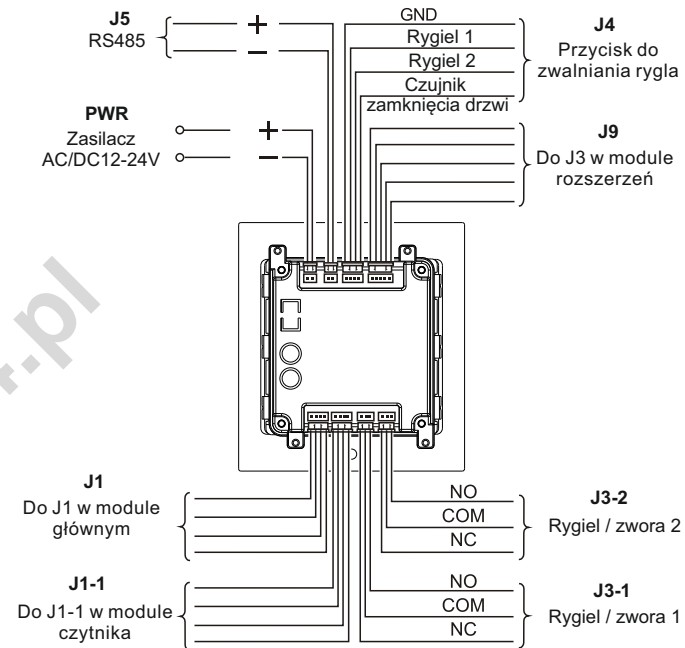


Nr	Opis	Nr	Opis
①	LED	③	Śruba
②	Odbiornik IR	④	Antena

### Dane techniczne

Zakres temperatur pracy: -20°C~50°C	Typ Karty: Unique 125kHz
Wilgotność: <95%	Pojemność: 1010 tagów
Zasilanie: DC/AC 12-24V	Częstotliwość: 125KHz
Pobór prądu w czasie pracy: 120mA	Zasięg czytnika: ok. 5cm.
W stanie czuwania: 90mA	Obsługa 2 stref

### ► Schemat połączeń



PWR: zasilacz DC12V-14,5V +: czerwony -: czarny

J5: RS485

J4: dodatkowy przycisk zwalniania rygla

J9: do J3 w module rozszerzeń

J1: do J1 w module głównym

J1-1: do J1-1 w module czytnika

J3-1: rygiel lub zwora - strefa 1

J3-2: rygiel lub zwora - strefa 2

## ▶ Programowanie zamka z czytnikiem kart

### WAŻNE

Programowanie urządzenia odbywa się za pomocą pilota PL12 dołączonego do urządzenia.

Czytnik zbliżeniowy ZS600 obsługuje 2 strefy.

Maksymalna ilość użytkowników: 1000 (Strefa I) ; 10 (Strefa II).

#### Kod administratora

Fabryczny, początkowy kod administratora ustawiony jest na: **1|2|3|4**

*Pamiętaj aby zmienić ten kod na swój własny.*

#### 1. Wejście w tryb programowania ( Skieruj pilot PL12 na diodę led )

→ Wpisz **dwukrotnie** kod administratora **1|2|3|4** (led świeci na żółto)

Jesteś w trybie administratora.

Jeżeli nie zostanie wykonana żadna czynność, urządzenie automatycznie opuści tryb programowania po 30 sekundach.

#### 2. Ustawianie długości kodu administratora ( FABRYCZNIE 4 CYFROWY)

Czytnik umożliwi ustawienie kodu o długości od 2 do 6 cyfr. Aby zmienić długość kodu

→ Wejść w tryb programowania przy użyciu pilota PL12.

→ Wybierz **9** ( led miga na żółto)

→ Wybierz **04** - usłyszysz długi dźwięk (led miga na żółto)

Wprowadź cyfrę od **2** do **6** określającą długość kodu administratora

(np. wybranie 2 określi długość kodu na dwie cyfry i umożliwi zaprogramowanie kodu w zakresie od 00-99. Wybranie 5 umożliwi ustawienie kodu pięciocyfrowego w zakresie 00000-99999.

→ Długi dźwięk potwierdza poprawnie wykonaną zmianę długości kodu.

Jeśli wprowadzona długość kodu jest taka sama jak wcześniej zapisana w urządzeniu, wtedy usłyszysz 3 krótkie dźwięki. Wybierz inną długość kodu.

→ Aby wyjść z trybu programowania wybierz **#** (led świeci na niebiesko)



**Po zmianie długości kodu, wszystkie zaprogramowane karty użytkowników zostaną skasowane**

#### 3. Zmiana kodu administratora

→ Wejść w tryb administratora

→ Wybierz **3**, żółta dioda led miga

→ Wprowadź **dwukrotnie** nowy kod administratora ( długość nowego kodu musi być taka sama jak poprzedniego )

→ Długi dźwięk potwierdza poprawnie wykonaną zmianę

**#** wyjście z trybu programowania, dioda led świeci na niebiesko

#### 4. Dodawanie użytkownika strefy I

→ Wejść w tryb programowania, dioda led miga na żółto

→ Wpisz numer użytkownika (od 000 do 999) dioda led świeci na zielono (jeśli świeci na czerwono, numer jest już zajęty, naciśnij **#|#** aby powrócić i dodaj użytkownika o innym numerze).

→ Zbliż kartę / brelok do czytnika, krótki i długi dźwięk potwierdza dodanie karty

→ **#|#** wyjście z trybu programowania.

#### 5. Dodawanie użytkownika strefy II

→ Wejść w tryb programowania i wybierz **4** (led miga na żółto)

→ Wprowadź dwucyfrowy numer użytkownika (od 00 do 09), led świeci na zielono (jeśli świeci na czerwono, numer jest już zajęty, naciśnij **#|#** aby powrócić i wprowadź inny numer).

→ Zbliż kartę / brelok do czytnika, jeden krótki oraz długi dźwięk oznacza poprawne dodanie karty

→ **#|#** wyjście z trybu programowania.

#### 6. Usuwanie użytkownika strefy I

→ Wejść w tryb programowania

→ Wprowadź numer użytkownika, którego chcesz usunąć (od 000 do 999) dioda led świecąca na czerwono oznacza, że pod tym numerem jest zaprogramowany użytkownik i możesz go usunąć.

→ Wybierz **4** aby skasować kartę przypisaną dla użytkownika

→ **#|#** Powrót do trybu czuwania

#### 7. Usuwanie użytkownika strefy II

→ Wejść w tryb programowania i wybierz **4**

→ Wprowadź numer użytkownika, którego chcesz usunąć (od 00 do 09) dioda led świecąca na czerwono oznacza, że pod tym numerem jest zaprogramowany użytkownik.

→ Wybierz **4** aby skasować kartę przypisaną dla użytkownika

→ **#** Powrót do trybu czuwania

#### 8. Czas otwarcia wejścia



**WAŻNE:** Ustawienie czasu na 00 powoduje przejście w tryb bistabilny. Zbliżenie karty/breloka do czytnika skutkuje załączeniem przekaźnika do czasu ponownego zbliżenia karty. Umożliwia to np. otwarcie wejścia na czas godzin pracy. Po zakończeniu pracy ponownie przykładamy kartę /brelok do czytnika i przekaźnik zostaje wyłączony. (należy zastosować odpowiedni elektrozaczep umożliwiający tak długą pracę, większość ma dopuszczalny czas ciągłej pracy ok. 30 min.)

### Aby ustawić czas otwarcia dla strefy I (skieruj pilot PL12 na diodę led)

- Wejść w tryb programowania i wybierz **[X]1**, led miga na żółto
- Wprowadź liczbę od 00 - 99 oznaczającą czas otwarcia w sekundach (wybierając 00 ustalasz bistabilny tryb pracy. Patrz przypis na str.16 )
- Po wpisaniu czasu usłyszysz długi dźwięk, dioda led świeci na żółto
- **[#]** Wyjście z trybu programowania

### Aby ustawić czas otwarcia dla strefy II

- Wejść w tryb programowania i wybierz **[X]5**, led miga na żółto
- Wprowadź liczbę od 00 - 99 oznaczającą czas otwarcia w sekundach (wybierając 00 ustalasz bistabilny tryb pracy. Patrz przypis na str.16 )
- Po wpisaniu czasu usłyszysz długi dźwięk, dioda led świeci na żółto
- **[#]** Wyjście z trybu programowania

### 9. Przywracanie zapomnianego kodu administratora

- Wyłącz zasilanie .
- Włącz zasilanie. W czasie gdy dioda LED 6 x miga na zielono, wciśnij **[#]**  
Długi dźwięk oznacza poprawne zresetowanie hasła.

Jeżeli długość hasła została zmieniona na 2 cyfrowe, po przywróceniu będzie to **[1]2**, trzycyfrowe **[1]23** lub domyślne **[1]234**

**HASŁO WPISUJ DWUKROTNI**

### 10.Usuwanie wszystkich kart użytkowników

- Wejść w tryb programowania i wybierz **[X]8**, led miga na żółto
- Wprowadź 88, usłyszysz 6 krótkich i 1 długi dźwięk, dioda led świeci na żółto.
- **[#]** Powrót do trybu czuwania. Pamięć kart została wyczyszczona

### 11. Przywracanie ustawień fabrycznych

- Wejść w tryb programowania i wybierz **[X]8**, led miga na żółto
- Wprowadź 99, dioda led świeci na żółto.  
Usłyszysz długi a następnie krótki dźwięk, dioda led 6x miga na zielono.
- Ustawienia fabryczne zostały przywrócone, led świeci na niebiesko

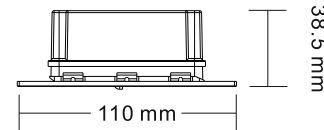
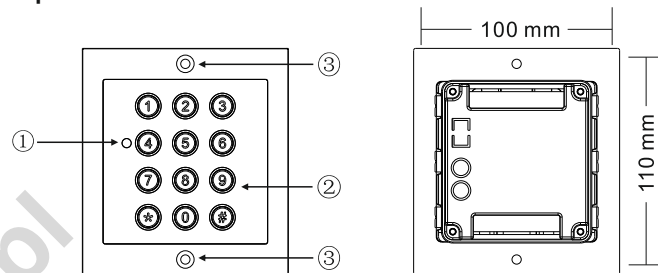
#### WAŻNE ⚠

- Urządzenie sygnalizuje otwarcie wejścia za pomocą diody led.  
Otwarte strefa I - dioda świeci kolorem **zielonym**  
Otwarte strefa II - dioda świeci kolorem **czerwonym**
- **Czujnik zamknięcia drzwi** zadziała w sytuacji gdy użytkownik skorzysta z wejścia w czasie krótszym niż pozwala na to działanie rygla. Po zamknięciu wejścia czujnik automatycznie odcina dopływ prądu do elektrozamka. (funkcja dostępna wyłącznie dla strefy I)
- Jeżeli wprowadzona zostanie błędna komenda, usłyszysz 2 krótkie dźwięki. Urządzenie samoczynnie powróci do trybu czuwania po 30 sekundach.
- Jeżeli 5 krotnie zbliżona zostanie niewłaściwa karta, czytnik zostanie zablokowany na 60 sekund.

**ZS600D**

## Kontroler dostępu z zamkiem szyfrowym

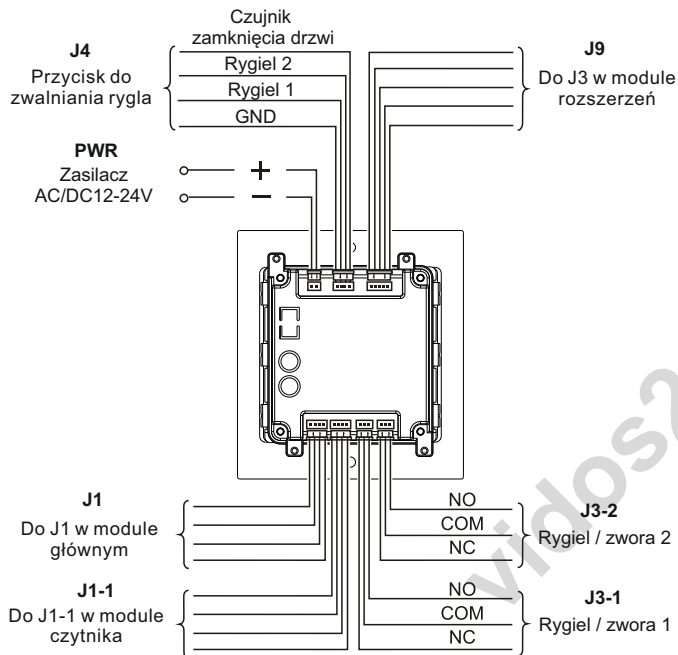
### ► Opis



Nr	Opis	Nr	Opis
①	LED	③	Śruba
②	Klawiatura		

Dane techniczne	
Zakres temperatur pracy: -20°C~50°C	Wilgotność: <95%
Zasilanie: DC/AC 12-24V	W stanie czuwania: 20mA
Pobór prądu w czasie pracy: 120mA	

## ► Schemat połączeń



PWR: zasilacz DC12V-14,5V  
+ : czerwony - : czarny  
J4: dodatkowy przycisk zwalniania rygla  
J9: do J3 w module rozszerzeń  
J1: do J1 w module głównym  
J1-1: do J1-1 w module czytnika  
J3-1: rygiel lub zwora - strefa 1  
J3-2: rygiel lub zwora - strefa 2

## PROGRAMOWANIE ZAMKA SZYFROWEGO ZS600D

Zamek szyfrowy ZS600D obsługuje 2 strefy. Maksymalna ilość użytkowników: 1000 (Strefa I) ; 10 (Strefa II). Możliwe jest zaprogramowanie strefy II na funkcję dzwonka

### WAŻNE!

Kod administratora i kody użytkowników nie mogą się powtarzać!  
Kody dla strefy pierwszej muszą być inne niż kody strefy drugiej

### Kod administratora

Fabryczny, początkowy kod administratora ustawiony jest na: 1234  
Pamiętaj aby zmienić ten kod na swój własny.

### W TRYBIE CZUWANIA DIODA LED NA PANELU ŚWIECI KOŁOREM NIEBIESKIM

#### 1. Wejście w tryb programowania

→ Wpisz **dwukrotnie** kod administratora **1 2 3 4** (led świeci na żółto)  
Jesteś w trybie administratora.

Jeżeli nie zostanie wykonana żadna czynność, szyfrator automatycznie opuści tryb programowania po 30 sekundach.

#### 2. Ustawianie długości kodu administratora i kodu wejścia

**WAŻNE:** Długość kodu administratora określa długość kodu wejścia. Jeżeli ustalony zostanie 4 cyfrowy kod administratora, kod wejścia musi składać się z takiej samej ilości cyfr.

### FABRYCZNIE USTAWIONY JEST 4 CYFROWY KOD

Szyfrator umożliwia ustawienie kodu o długości od 2 do 6 cyfr. Aby zmienić długość kodu

- Wejść w tryb programowania
- Wybierz **9** ( led miga na żółto)
- Wybierz 04 - usłyszysz długi dźwięk (led miga na żółto)
- Wprowadź cyfry od 2 do 6 określającą długość kodu administratora i kodu wejściowego.(np. wybranie 2 określi długość kodu na dwie cyfry i umożliwi zaprogramowanie kodu w zakresie od 00-99. Wybranie 5 umożliwi ustawienie kodu pięciocyfrowego w zakresie 00000-99999.
- Jeżeli poprawnie wykonasz powyższe czynności usłyszysz 1 długi dźwięk, 6 krótkich i ponownie 1 długi ( led świeci na żółto).
- Jeśli wprowadzona długość kodu jest taka sama jak wcześniej zapisana w urządzeniu, wtedy usłyszysz 3 krótkie dźwięki. Wybierz inną długość kodu.
- Aby wyjść z trybu programowania wybierz **#** (led świeci na niebiesko)



**Po zmianie długość kodu, wszystkie wcześniej zapisane kody wejściowe użytkowników zostaną skasowane**

### 3. Dodawanie użytkownika strefy I

- Wejść w tryb programowania
- Wpisz numer użytkownika (od 000 do 999) dioda led świeci na zielono (jeśli świeci na czerwono, numer jest już zajęty, naciśnij [#] aby powrócić i dodaj użytkownika o innym numerze).
- Wpisz wybrany kod wejścia, długi dźwięk oznacza poprawne dodanie kodu.
- [#] wyjście z trybu programowania, led świeci na niebiesko

**WAŻNE:** Długość indywidualnego kodu wejścia musi odpowiadać długości kodu administratora.

### 4. Usuwanie użytkownika strefy I

- Wejść w tryb programowania
- Wprowadź numer użytkownika, którego chcesz usunąć (od 000 do 999) dioda led świecąca na czerwono oznacza, że pod tym numerem jest zaprogramowany użytkownik.
- Wybierz [X] [X] aby usunąć użytkownika
- [#] [#] Wyjście z trybu programowania, led świeci na niebiesko

### 5. Dodawanie użytkownika strefy II

- Wejść w tryb programowania i wybierz [X]4, led miga na żółto
- Wprowadź dwucyfrowy numer użytkownika (od 00 do 09), led świeci na zielono (jeśli świeci na czerwono, numer jest już zajęty, naciśnij [#] aby powrócić i wprowadź inny numer).
- Wpisz wybrany kod wejścia, długi dźwięk oznacza poprawne dodanie kodu.
- [#] [#] wyjście z trybu programowania.

**WAŻNE:** Długość kodu wejścia dla strefy II musi odpowiadać długości kodu administratora i różnić się od kodu dla strefy I

### 6. Usuwanie użytkownika strefy II

- Wejść w tryb programowania i wybierz [X]4, led miga na żółto
- Wprowadź numer użytkownika, którego chcesz usunąć (od 00 do 09) dioda led świecąca na czerwono oznacza, że pod tym numerem jest zaprogramowany użytkownik.
- Wybierz [#] [#] aby usunąć użytkownika, led świeci na zielono

### 7. Czas otwarcia wejścia



**WAŻNE:** Ustawienie czasu na 00 powoduje przejście w tryb bistabilny. Wprowadzenie kodu skutkuje załączeniem przekaźnika do czasu jego ponownego wpisania. Umożliwia to np. otwarcie wejścia na czas godzin pracy, po zakończeniu pracy wprowadzamy kod ponownie i przekaźnik zostaje wyłączony (należy zastosować odpowiedni elektrozapczyn umożliwiający tak długą pracę, większość ma dopuszczalny czas ciągłej pracy ok. 30 min.)

### Aby ustawić czas otwarcia dla strefy I

- Wejść w tryb programowania i wybierz [X]1, led miga na żółto
- Wprowadź liczbę od 00 - 99 oznaczającą czas otwarcia w sekundach (wybierając 00 ustalasz bistabilny tryb pracy szyfratora. (przypis na str.16)
- Po wpisaniu czasu usłyszysz długi dźwięk, dioda led świeci na żółto
- [#] Wyjście z trybu programowania

### Aby ustawić czas otwarcia dla strefy II

- Wejść w tryb programowania i wybierz [X]5, led miga na żółto
- Wprowadź liczbę od 00 - 99 oznaczającą czas otwarcia w sekundach (wybierając 00 ustalasz bistabilny tryb pracy szyfratora. (przypis na str.16)
- Po wpisaniu czasu usłyszysz długi dźwięk, dioda led świeci na żółto
- [#] Wyjście z trybu programowania

### 8. Funkcja dzwonka

Włączenie funkcji dzwonka powoduje wyłączenie użytkowników strefy II. Po wyłączeniu funkcji dzwonka zostaje uaktywniona strefa II z jej ustawieniami. Dzwonienie odbywa się przy użyciu [X] .

#### Aby włączyć funkcję dzwonka

- Wejść w tryb programowania.
- Wybierz [X]2 dioda led miga na żółto
- Wybierz 02, usłyszysz długi dźwięk, dioda led świeci na żółto.
- [#] wyjście z trybu programowania, dioda led świeci na niebiesko

#### Aby wyłączyć funkcję dzwonka

- Wejść w tryb programowania.
- Wybierz [X]2, dioda led miga na żółto
- Wybierz 01, usłyszysz długi dźwięk, dioda led świeci na żółto.
- [#] wyjście z trybu programowania, dioda led świeci na niebiesko

### 9. Zmiana kodu administratora

- Wejść w tryb administratora
- Wybierz [X]3, żółta dioda led miga
- Wprowadź **dwukrotnie** nowy kod administratora ( długość nowego kodu musi być taka sama jak poprzedniego )  
Długi dźwięk potwierdza poprawnie wykonaną zmianę
- [#] wyjście z trybu programowania, dioda led świeci na niebiesko

### 10. Przywracanie zapomnianego kodu administratora

- Wyłącz zasilanie na 10s.  
Przyciśnij [#] i trzymając przycisk włącz zasilanie. Długi dźwięk oznacza poprawne zresetowanie hasła do ustawień fabrycznych [1][2][3][4]

Jeżeli długość hasła została zmieniona na 2 cyfrowe, po przywróceniu będzie to [1][2] , trzycyfrowe [1][2][3] . **HASŁO WPISUJ DWUKROTNIE**

## Usuwanie wszystkich użytkowników

- Wejść w tryb programowania i wybierz  $\boxtimes$ 8, led miga na żółto
- Wprowadź 88, usłyszysz 6 krótkich i 1 długi dźwięk. Dioda led świeci na żółto.
- $\#$  Powrót do trybu czuwania, pamięć została wyczyszczona

## Przywracanie ustawień fabrycznych

- Wejść w tryb programowania i wybierz  $\boxtimes$ 8, led miga na żółto
- Wprowadź 99, dioda led świeci na żółto. Usłyszysz długi dźwięk  
Ustawienia fabryczne zostały przywrócone  
Urządzenie automatycznie opuści tryb programowania

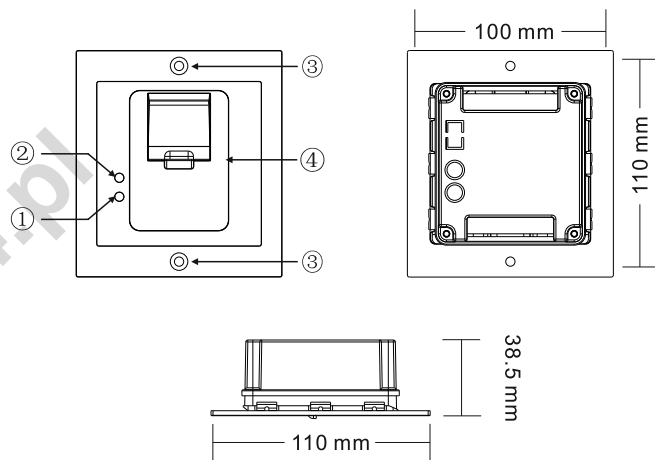
WAŻNE 

- Urządzenie sygnalizuje otwarcie wejścia za pomocą diody led.  
Otwarte strefa I - dioda świeci kolorem **zielonym**  
Otwarte strefa II - dioda świeci kolorem **czerwonym**
- **Czujnik zamknięcia drzwi** zadziała w sytuacji gdy użytkownik skorzysta z wejścia w czasie krótszym niż pozwala na to działanie rygla. Po zamknięciu wejścia czujnik automatycznie odcina dopływ prądu do elektrozamka. (funkcja dostępna wyłącznie dla strefy I)
- Jeżeli wprowadzona zostanie błędna komenda, usłyszysz 2 krótkie dźwięki. Urządzenie samoczynnie powróci do trybu czuwania po 30 sekundach.
- Jeżeli 5 krotnie wprowadzone zostanie nieprawidłowe hasło, czytnik zostanie zablokowany na 60 sekund. W tym czasie funkcje będą nieaktywne.

**ZS600Z**

## Kontroler dostępu z czytnikiem linii papilarnych

### ► Opis

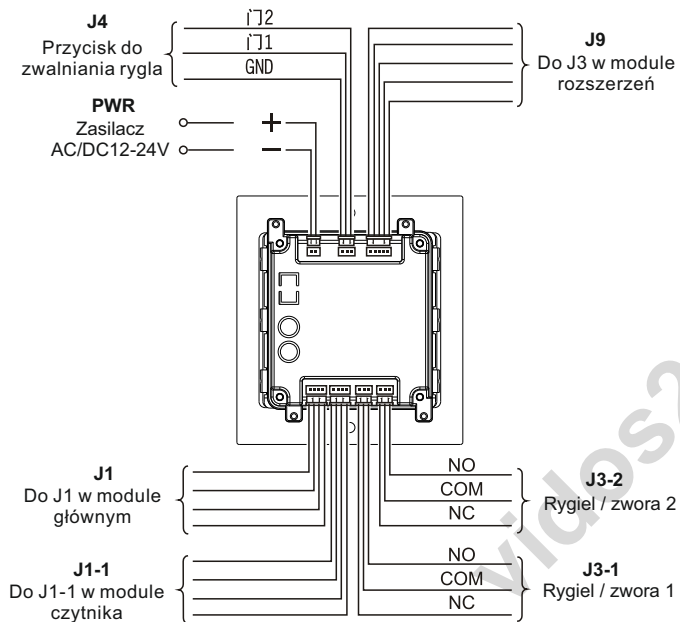


Nr	Opis	Nr	Opis
①	LED	③	Śruba
②	Odbiornik IR	④	czytnik wzorów linii papilarnych

### Dane techniczne

Zasilanie: DC/AC12-24V	Wilgotność: <95%
Pobór prądu w czasie pracy: 120mA	W stanie czuwania: 90mA
Zakres temperatur pracy: -20°C~50°C	Pojemność: 900 odcisków palców

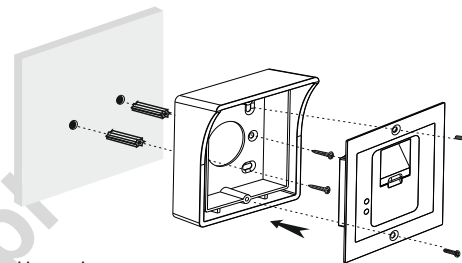
## ► Schemat połączeń



PWR: zasilacz DC12V-14,5V  
 + : czerwony - : czarny  
 J4: dodatkowy przycisk zwalniania rygla  
 J9: do J3 w module rozszerzeń  
 J1: do J1 w module głównym  
 J1-1: do J1-1 w module czytnika  
 J3-1: rygiel lub zwora - strefa 1  
 J3-2: rygiel lub zwora - strefa 2

## Instalacja

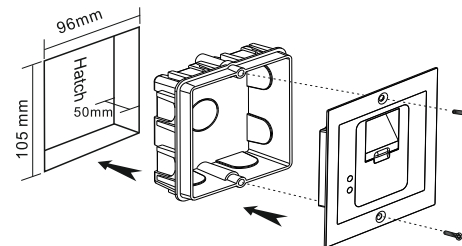
### Instalacja natynkowa



Uwaga!

Komplet nie zawiera osłony natynkowej D600B1.

### Instalacja podtynkowa





Czytnik biometryczny S600Z obsługuje 2 strefy. Maksymalna ilość odcisków 800 (Strefa I) ; 100 (Strefa II).

**W KOMPLECIE Z URZĄDZENIEM JEST PILOT PL12 NIEZBĘDNY DO DODAWANIA UŻYTKOWNIKÓW I EDYCJI WSZYSTKICH FUNKCJI.**

#### Kod administratora

Fabryczny, początkowy kod administratora ustawiony jest na: 1 2 3 4  
Pamiętaj aby zmienić ten kod na swój własny.

#### 1. Wejście w tryb programowania ( Skieruj pilot PL12 na diodę led )

→ Wpisz **dwukrotnie** kod administratora [1][2][3][4] (led świeci na żółto)  
Jesteś w trybie administratora.

Jeżeli nie zostanie wykonana żadna czynność, urządzenie opuści tryb programowania automatycznie po 30 sekundach.

#### 2. Zmiana kodu administratora

→ Wejdź w tryb administratora

→ Wybierz [x]3, żółta dioda led miga

→ Wprowadź **dwukrotnie** nowy kod administratora ( 4 cyfrowy)

→ Długi dźwięk potwierdza poprawnie wykonaną zmianę

[#] Wyjście z trybu programowania.

#### 3. Dodawanie użytkownika strefy I

Wejdź w tryb programowania, dioda led miga na żółto

Wpisz numer użytkownika (**od 000 do 799**) dioda led świeci na zielono (jeśli świeci na czerwono, oznacza to, że użytkownik o tym numerze jest już dodany, naciśnij [x][x] aby powrócić i wybierz inny numer.

Przyłóż palec do skanera, usłyszysz jeden a następnie dwa dźwięki, co oznacza poprawne dodanie użytkownika.

Jeżeli po skanowaniu usłyszysz 3 krótkie dźwięki - skanowanie nieudane ( spróbuj ponownie). 4 krótkie dźwięki oznaczają, że dany odcisk jest już zapisany w pamięci

[#] Wyjście z trybu programowania.

#### 4. Dodawanie użytkownika strefy II

Wejdź w tryb programowania, dioda led miga na żółto

Wpisz numer użytkownika (**od 800 do 899**) dioda led świeci na zielono (jeśli świeci na czerwono, oznacza to, że użytkownik o tym numerze jest już dodany, naciśnij [x][x] aby powrócić i wybierz inny numer.

Przyłóż palec do skanera, usłyszysz jeden a następnie dwa dźwięki, co oznacza poprawne dodanie użytkownika.

Jeżeli po skanowaniu usłyszysz 3 krótkie dźwięki - skanowanie nieudane ( spróbuj ponownie). 4 krótkie dźwięki oznaczają, że dany odcisk jest już zapisany w pamięci

[#] wyjście z trybu programowania.

1. Firma Wena z siedzibą w Warszawie, udziela gwarancji na zakupione produkty 24 miesiące od daty zakupu, umieszczonej na niniejszej Karcie Gwarancyjnej i dokumencie zakupu.

2. Usterki produktu ujawnione w okresie gwarancji będą usuwane bezpłatnie w ciągu 21 dni roboczych od daty przyjęcia produktu do punktu przyjmowania reklamacji

3. Użytkownikowi przysługuje prawo wymiany produkt na nowy, jeżeli:

- w okresie gwarancji wykonano cztery istotne naprawy, a produkt nadal wykazuje usterki;
- po stwierdzeniu, że wystąpiła usterka niemożliwa do usunięcia. Przy wymianie produktu na nowy potrąca się równoważność brakujących lub uszkodzonych przez Użytkownika elementów (tak że opakowania) i koszt ich wymiany

4. Użytkownik dostarcza uszkodzony sprzęt na własny koszt do punktu serwisowego

5. Gwarancja nie obejmuje obniżenia się jakości urządzenia spowodowanego normalnym procesem zużycia i poniższych przypadków:

- niewłaściwym lub niezgodnym z instrukcją obsługi użytkowaniem produktu;
- użytkowaniem lub pozostawieniem produktu w nieodpowiednich warunkach (nadmierna wilgotność, zbyt wysoka lub niska temperatura, zasłonecznienie itp.), odmiennych warunków konserwacji i eksploatacji zamieszczonych w instrukcji obsługi produktu;
- uszkodzeń mechanicznych, chemicznych, termicznych;
- uszkodzeń spowodowanych działaniami sił zewnętrznych np. przepięcia w sieci elektrycznej, wyładowania atmosferyczne, powódź, pożar;
- uszkodzenie powstałe na skutek niewłaściwego zainstalowania urządzenia niewłaściwego przechowywania urządzenia lub napraw wykonanych przez osoby nieupoważnione;
- uszkodzenie powstałe na skutek podłączenia niewłaściwego napięcia lub polaryzacji.

6. Gwarancja straci ważność w skutek:

- zerwania lub uszkodzenia plomb gwarancyjnych;
- podłączenia dodatkowego wyposażenia, innego niż zalecane przez producenta produktu;
- przeróbek i zmian konstrukcyjnych produktu oraz napraw wykonanych poza punktem serwisu Wena;
- Karta gwarancyjna lub numery seryjne zostały zmienione, zamazane lub zatarte;

7. Karta Gwarancyjna jest ważna tylko z wpisaną datą sprzedaży potwierdzonymi pieczęcią i podpisem sprzedawcy.

8. Warunkiem wykonania naprawy jest dostarczenie towaru z niniejszą Kartą Gwarancyjną oraz dowodem zakupu.

9. Punkt przyjmowania reklamacji:

**Firma Wena**

**Al. Jerozolimskie 311, 05-816 Reguły**

**tel. 22 8370286; 22 8174008; e-mail: biuro@vidos.pl**

Nazwa produktu:.....Typ:.....

Data sprzedaży:..... Pieczęć Sprzedawcy i podpis:.....

### Rejestracja napraw

Data naprawy	Zakres naprawy	Podpis pracownika serwisu

vidos24.pl