

Zasilacz P24/18

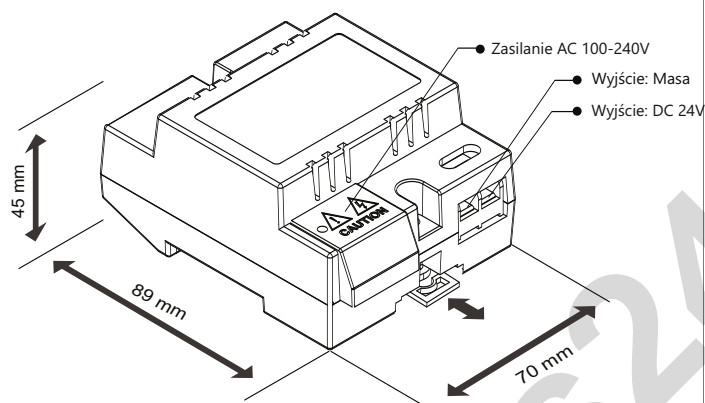
1. Charakterystyka

Zasilacz P24/18 jest przeznaczony do pracy w dwużyłowym systemie cyfrowym VIDOS duo.

Cechy zasilacza:

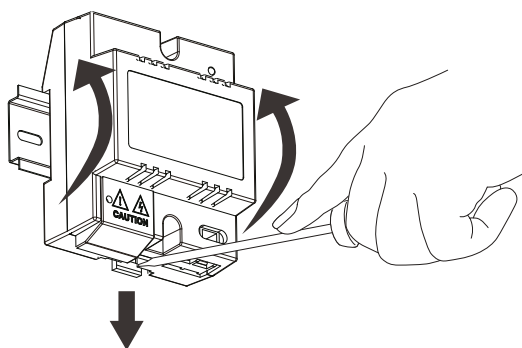
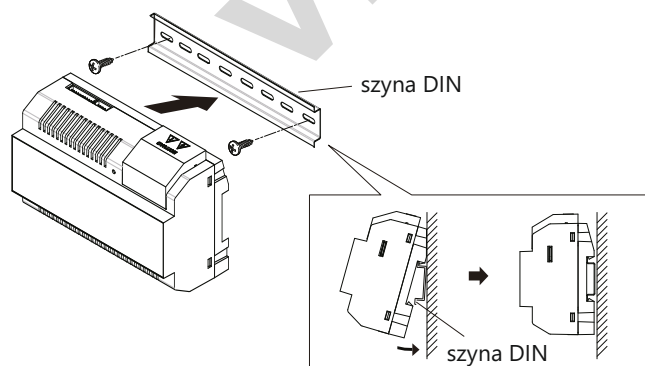
- szeroki zakres wartości napięcia wejściowego
- posiada zabezpieczenia prądowe, przepięciowe oraz przeciwzwarciowe
- może zasilic tylko jeden monitor i jedną stację bramową
- montaż na szynie DIN

2. Opis



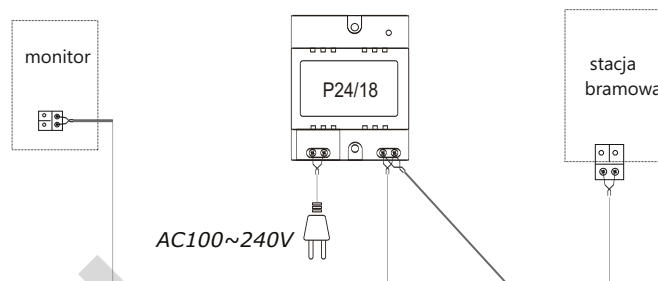
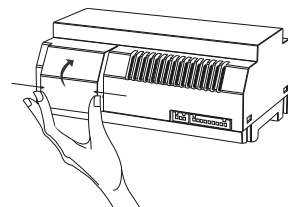
3. Montaż

Istnieje możliwość montażu zasilacza zarówno na szynie DIN jak i bezpośrednio na ścianie. Sposób montażu przedstawiony jest na rysunku poniżej.



4. Schemat połączenia

Aby podłączyć odpowiednie przewody należy otworzyć pokrywę osłaniającą złącza. Schemat połączenia pokazany jest na rysunku poniżej



5. Specyfikacja

Zasilanie: 100V-240V / 50Hz-60 Hz
Napięcie wyjściowe: DC 24V ±2V
Maksymalny pobór prądu: 0,75A
Temperatura pracy: -5°C ~ 55°C
Stopień ochrony: IP20
Wymiary: 89x70x45mm

6. Ostrzeżenie:

- Zasilacz przeznaczony jest do współpracy wyłącznie z urządzeniami z serii VIDOS DUO.
- Upewnij się, że napięcie podane do jednostki zasilającej jest zgodne ze specyfikacją techniczną urządzenia
- Zabroniony jest demontaż lub jakiegokolwiek modyfikacje jednostki zasilającej. Chronić urządzenie przed kontaktem z wodą i innymi płynami. Niezastosowanie się do powyższych zaleceń może doprowadzić do porażenia prądem lub pożaru.
- Miejsce montażu jednostki zasilającej musi być wolne od działania wilgoci.
- Zaleca się aby instalację urządzeń z serii VIDOS DUO dokonał wykwalifikowany personel.

VIDOS

Al. Jerozolimskie 311
05-816 Reguły/ k. Warszawy
tel. 22 8370286; 22 8174008
e-mail: biuro@vidos.pl
www.vidos.pl

RoHS  