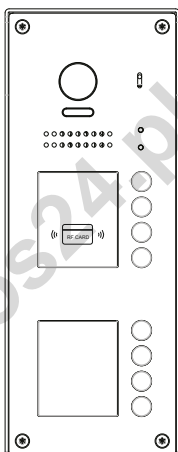


Podręcznik użytkownika

VIDOS
duo

dwuprzewodowy wideodomofon cyfrowy



S1108A

Seria stacji bramowych

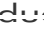
INSTRUKCJA OBSŁUGI • SPECYFIKACJA TECHNICZNA

W.20200403

Spis treści

Charakterystyka systemu.....	1
Budowa stacji bramowej.....	2
Montaż stacji bramowej.....	3
Opis złącza głównego	5
Funkcje podstawowe	6
Obiektów szerokokątny	6
Zewnętrzny czujnik detekcji ruchu	7
Programowanie stacji bramowej	7
Programowanie i obsługa czytnika zbliżeniowego	15
Interkom	18
Schematy połączeń.....	19
Dobór okablowania.....	23
Dane techniczne	26
Karta gwarancyjna	28

Charakterystyka systemu

System VIDOS  to nowoczesne rozwiązanie charakteryzujące się wyjątkową łatwością konfiguracji i samej instalacji. Podstawowe założenie takiego systemu to prostota podłączenia poprzez zastosowanie wyłącznie 2 żył bez polaryzacji.

Rozbudowa o dodatkowe opcje odbywa się poprzez stosowanie dedykowanych modułów, które łączone są również 2 żyłami.

Dzięki zastosowaniu sprawdzonych technik modulacji sygnału, przesłany obraz i dźwięk wyróżnia się bardzo dobrą jakością w każdym punkcie instalacji.

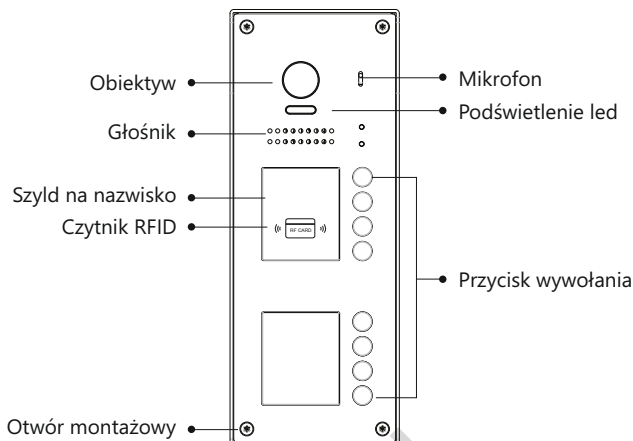
PODSTAWOWE FUNKCJE SYSTEMU VIDOS DUO:

- Możliwość podłączenia do 4 stacji bramowych
- Maksymalnie 32 lokale w systemie w podstawowej konfiguracji (*rozbudowa nawet do 6368 lokali z zastosowaniem modułów M-LAN*)
- Adresowany interkom pomiędzy monitorami
- 1 zasilacz dla całego systemu
- 2 żyłowe połączenia pomiędzy każdym punktem w całej instalacji
- Możliwość zastosowania kamer CCTV (standardowo 4 kamery CCTV)
- Moduł GSM jako opcjonalne rozwiązanie umożliwiające odbieranie rozmów na telefonie
- Odległość od stacji bramowej do najdalszego monitora - 150m z możliwością zwiększenia zasięgu do 300m przez zastosowanie modułu
- Możliwość sterowania oświetleniem

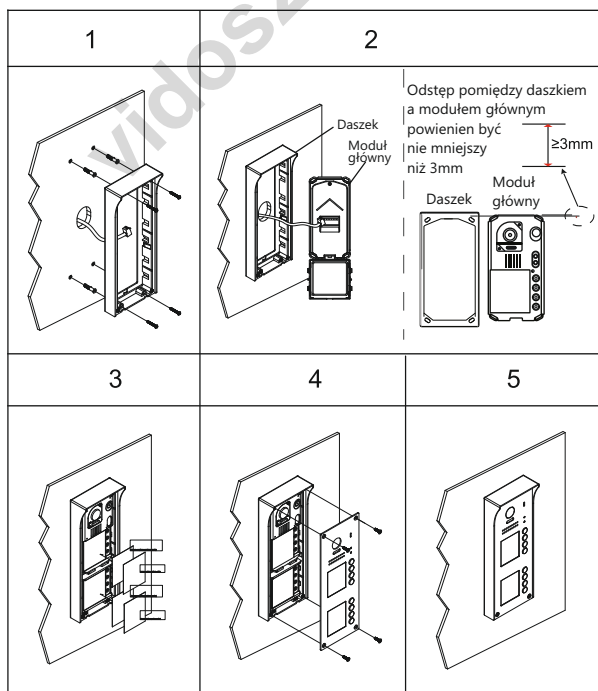
WAŻNE !

Zanim przystąpisz do montażu i użytkowania urządzenia prosimy o dokładne zapoznanie się z niniejszą instrukcją obsługi . Jeżeli pojawią się jakakolwiek problemy ze zrozumieniem jej treści prosimy o kontakt ze sprzedawcą urządzenia lub importerem. Samodzielny montaż urządzenia i jego uruchomienie jest możliwe pod warunkiem posiadania podstawowej wiedzy z zakresu elektroniki oraz używania odpowiednich narzędzi. Niemniej zalecane jest dokonywanie montażu urządzenia przez wykwalifikowany personel. Producent nie odpowiada za uszkodzenia mogące wyniknąć z nieprawidłowego montażu czy eksploatacji urządzenia, oraz z dokonywania samodzielnych napraw i modyfikacji.

Opis i budowa stacji bramowej



Montaż stacji bramowej



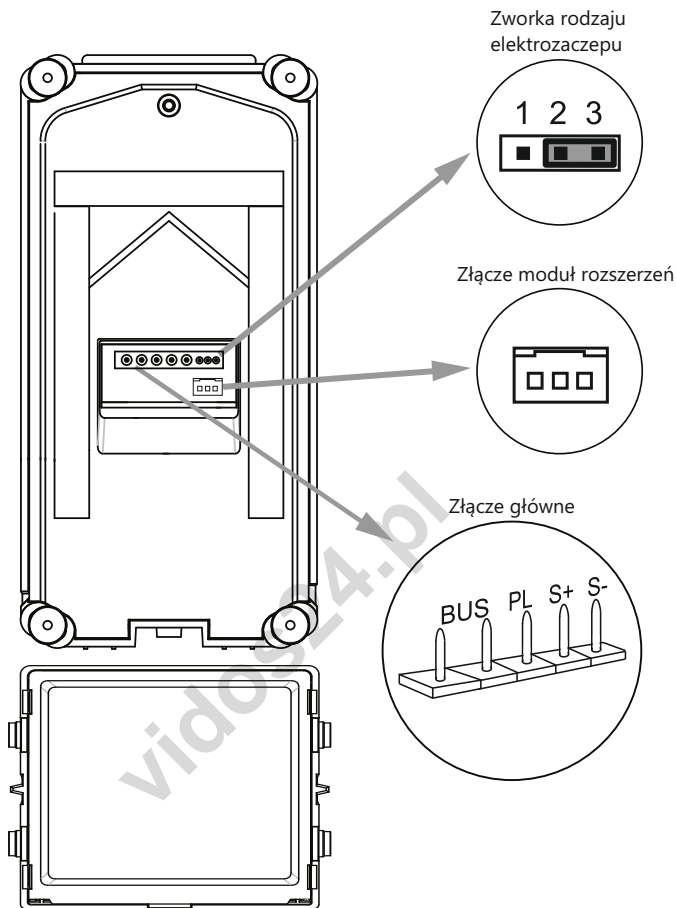
1. Doprowadź przewody do miejsca montażu stacji bramowej.
2. Przez otwory w daszku stacji bramowej zaznacz miejsce montażu a następnie wywierć w tych miejscach otwory i umieść w nich kołki montażowe. Używając klucza dołączonego do zestawu poluzuj śrubę na dolnej krawędzi stacji bramowej i zdejmij metalową, przednią część obudowy. Podłącz okablowanie i zamontuj daszek wraz z modulem głównym, wykorzystując wcześniej przygotowane otwory.
3. Jeżeli jest taka potrzeba umieść w podświetlanym szyldzie informacje dla odwiedzających.
4. Przykręć przednią pokrywę śrubą.

WAŻNE!

- Zalecana wysokość montażu stacji bramowej : 130-160cm
- Kąt widzenia obiektywu w stacjach bramowych wynosi 170 stopni

vidos24.pl

Opis złącza głównego



- Zworka rodzaju rygla – ustawienie w zależności od typu rygla i jego zasilania
- Złącze główne – do połączenia kasety z 2-żyłową szyną systemu oraz rygłem.
- Złącze moduł rozszerzeń – do połączenia dodatkowego modułu z przyciskami wywołania

OZNACZENIE PINÓW


- **BUS**: połączenie z szyną 2-żyłową, brak polaryzacji,
- **PL**: Zasilacz (+) / dodatkowy przycisk zwalniania rygla
- **S+**: rygiel (+)
- **S-**: rygiel (-)

Funkcje podstawowe

Nawiązywanie połączenia

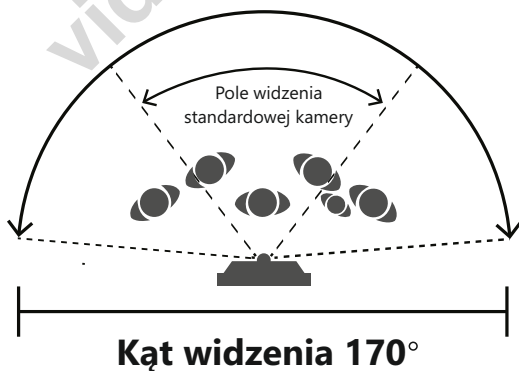
Aby połączyć się z lokalem przyciśnij przycisk wywołania na stacji bramowej. Łączenie sygnalizuje dźwięk w panelu.

Otwieranie wejścia przy użyciu czytnika RFID

- Zbliżenie do czytnika zarejestrowanej karty/breloka powoduje zwolnienie rygla. Dioda sygnalizująca otwarcie wejścia  zaświeci się i usłyszysz krótki dźwięk.
- Zbliżenie niezarejestrowanej karty spowoduje wygenerowanie trzech krótkich dźwięków. Brak dostępu.

Obiektyw szerokokątny

Stacja bramowa jest wyposażona w obiektyw typu „rybie oko”, którego kąt widzenia w szerokości wynosi 170°



W monitorach wyposażonych w funkcję obsługi obiektywów szerokokątnych istnieje możliwość zbliżania obrazu z takiej kamery.

Programowanie stacji bramowej

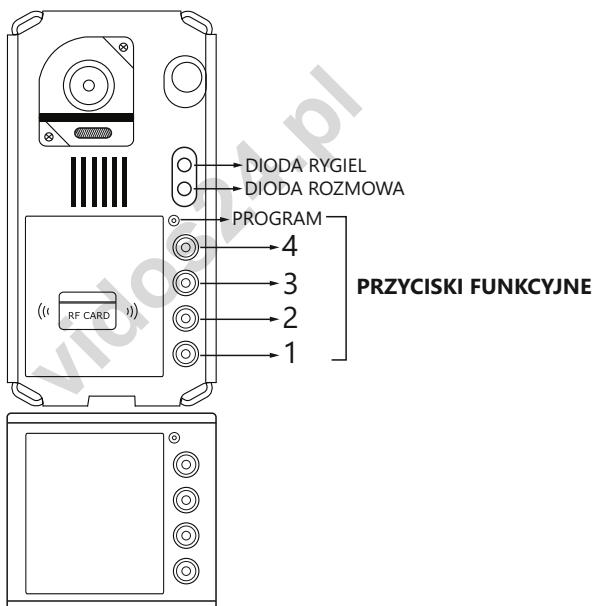
Instrukcje przedstawione w tej części opisują sposoby programowania wszystkich dostępnych ustawień stacji bramowej.

Programowanie odbywa się poprzez przyciskanie przycisków funkcyjnych w określonej sekwencji.

Aby uzyskać dostęp do funkcji programowania zdejmij obudowę panelu przedniego poprzez odkręcenie śruby mocującej.

5 przycisków funkcyjnych (patrz rysunek niżej) umożliwia programowanie urządzenia.

Wprowadzając poszczególne ustawienia, diody LED oraz dźwięki wydawane po wprowadzeniu zmian będą sygnalizowały status operacji.



Programowanie stacji bramowej c.d.

Lista dostępnych ustawień

Nr	Rodzaj ustawienia	Zakres	Wartość domyślna
1	Adres stacji bramowej	0 - 3	0
2	Rozdzielczość kamery	Wysoka / Niska	Wysoka
3	Komunikat głosowy	1-3	1
4	Głośność komunikatów głosowych	1 - 9	6
5	Rodzaj elektrozaczepek	zwykły / rewersyjny lub zwora	zwykły
6	Czas otwarcia wejścia	01 - 99 sekund	3 sekundy
7	Podświetlenie szyldu	Włącz/Wyłącz/Auto	Włącz
8	Oświetlenie nocne LED	Włącz/Wyłącz/Auto	Auto
9	Dźwięk dzwonka w stacji bramowej	Jeden/Ciągły/Wyłącz	Jeden
10	Zoom	Auto/Włącz/Wyłącz	Auto

Opis dźwięków programowania

Podczas programowania poszczególnych funkcji stacja bramowa wydaje dźwięki jako potwierdzenie wykonanej operacji.

DŹWIĘKI

BEEP - krótki dźwięk

BEEP+ - długi dźwięk

BEEP BEEP - dwa krótkie dźwięki

BEEP BEEP BEEP - trzy krótkie dźwięki

BEEP BEEP BEEP BEEP - cztery krótkie dźwięki

BEEP+ BEEP BEEP - jeden dźwięk długi i dwa krótkie.

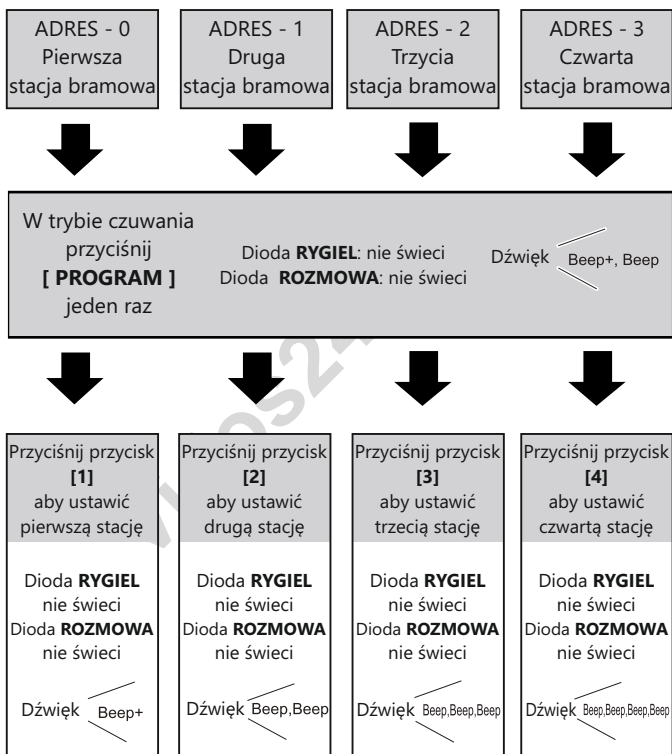
Programowanie stacji bramowej c.d

Ustawianie adresu stacji bramowej

Możesz ustawić maksymalnie 4 adresy stacji bramowych, indywidualnie dla każdego panelu.

Adresy mogą być zmieniane w dowolnym momencie.

Domyślny adres stacji bramowej to , 0 ' , aby zmienić adres postępuj zgodnie z poniższą instrukcją.



- Możesz dowolnie zmieniać adres stacji bramowej do czasu wyjścia z trybu programowania.
- W trybie programowania podświetlenie szyldu pulsuje.
- Po 10 sekundach bezczynności tryb programowania zostanie wyłączony.
- Aby opuścić tryb programowania podczas adresowania stacji bramowych, przyciśnij przycisk **[PROGRAM]** czterokrotnie

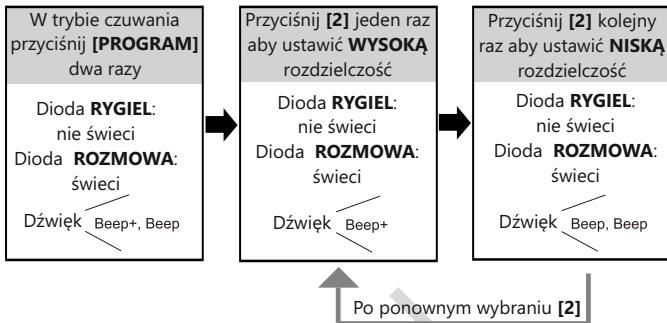
Programowanie stacji bramowej c.d.

Ustawianie rozdzielczości kamery

Możesz dowolnie zmieniać rozdzielczość kamery. To ustawienie wpływa na jakość obrazu wyświetlanego na monitorze.

Domyślnie ustawiona jest **[WYSOKA]** rozdzielczość .

Aby to zmienić postępuj zgodnie z poniższą instrukcją :



- Możesz dowolnie zmieniać rozdzielczość wybierając **[2]** do czasu wyjścia z trybu programowania.
- W trybie programowania podświetlenie szyldu pulsuje.
- Po 10 sekundach bezczynności tryb programowania zostanie wyłączony.
- Aby opuścić tryb programowania przyciśnij przycisk **[PROGRAM]** trzykrotnie.

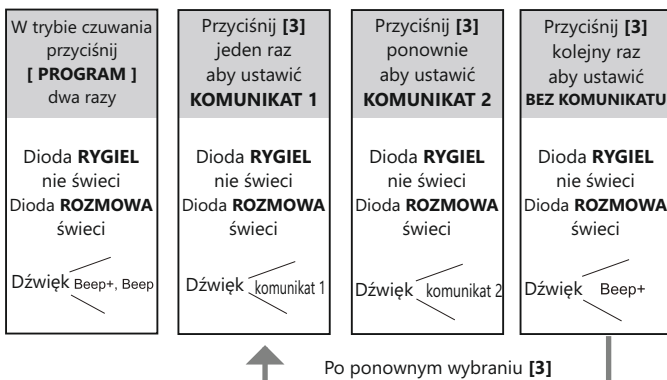
Ustawianie komunikatu głosowego

Możesz zdefiniować rodzaj komunikatu głosowego w stacji bramowej.

Dostępne są trzy opcje: **bez komunikatu/komunikat 1/komunikat 2**

Domyślnie ustawiony jest **komunikat 1**

Aby zmienić to ustawienie postępuj zgodnie z poniższą instrukcją:



Programowanie stacji bramowej c.d

- Możesz dowolnie zmieniać komunikat głosowy wybierając **[3]** do czasu wyjścia z trybu programowania.
- W trybie programowania podświetlenie szyldu pulsuje.
- Po 10 sekundach bezczynności tryb programowania zostanie wyłączony.
- Aby opuścić tryb programowania przyciśnij przycisk **[PROGRAM]** trzykrotnie.

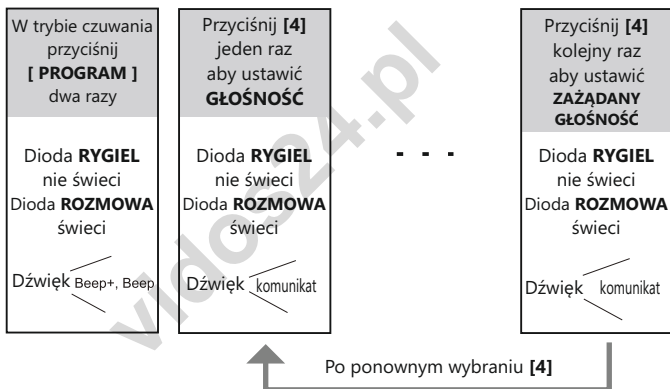
Ustawianie głośności komunikatów głosowych

Możesz ustawić głośność komunikatów w stacji bramowej.

Dostępnych jest **9** poziomów głośności.

Domyślnie ustawiony jest poziom **6**

Aby zmienić to ustawienie postępuj zgodnie z poniższą instrukcją:



- Możesz dowolnie zmieniać głośność wybierając **[4]** do czasu wyjścia z trybu programowania.
- W trybie programowania podświetlenie szyldu pulsuje.
- Po 10 sekundach bezczynności tryb programowania zostanie wyłączony.
- Aby opuścić tryb programowania przyciśnij przycisk **[PROGRAM]** trzykrotnie.

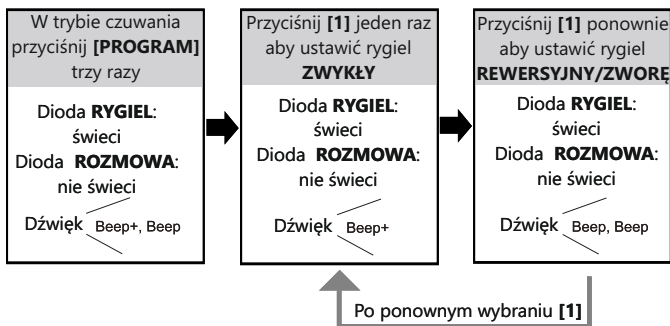
Ustawianie rodzaju rygla

W zależności od instalacji możesz zdefiniować rodzaj obsługiwanego elektrozaczeputu.

Domyślnie ustawiona jest obsługa rygla **ZWYKŁEGO**.

Aby zmienić to ustawienie postępuj zgodnie z poniższą instrukcją :

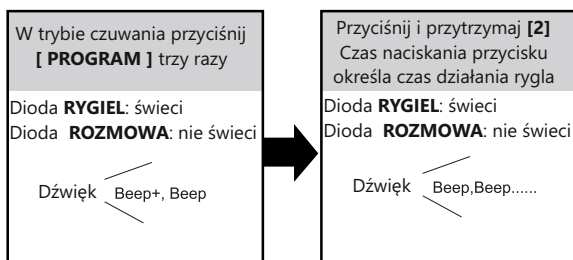
Programowanie stacji bramowej c.d.



- Możesz dowolnie zmieniać rozdzielczość wybierając **[1]** do czasu wyjścia z trybu programowania.
- W trybie programowania podświetlenie szyldu pulsuje.
- Po 10 sekundach bezczynności tryb programowania zostanie wyłączony.
- Aby opuścić tryb programowania przyciśnij przycisk **[PROGRAM]** dwukrotnie.

Ustawianie czasu otwarcia rygla

Domyślnie czas otwarcia rygla jest ustawiony na 3 sek. Możesz samodzielnie ustawić czas otwarcia wejścia w zakresie 1 -99 sek. Aby ustawić tę opcję postępuj zgodnie z poniższą instrukcją:



- Ustawiając czas otwarcia rygla, podczas trzymania przycisku **[2]** stacja bramowa będzie wydawała krótkie dźwięki w odstępach 1 sekundowych. Ilość dźwięków określa ilość sekund otwarcia wejścia.
- W trybie programowania podświetlenie szyldu pulsuje.
- Po 10 s. bezczynności tryb programowania zostanie wyłączony.
- Aby opuścić tryb programowania przyciśnij przycisk **[PROGRAM]** dwukrotnie.

Programowanie stacji bramowej c.d.

Podświetlenie szyldu

Możesz ustawić sposób działania podświetlenia szyldu w stacji bramowej.

Dostępne są trzy tryby : **WŁĄCZ / WYŁĄCZ / AUTO**

Domyślnie podświetlenie szyldu jest **WŁĄCZONE**

Aby zmienić to ustawienie postępuj zgodnie z poniższą instrukcją:

W trybie czuwania przyciśnij [PROGRAM] trzy razy	Przyciśnij [3] jeden raz aby ustawić tryb WŁĄCZ	Przyciśnij [3] ponownie aby ustawić tryb WYŁĄCZ	Przyciśnij [3] kolejny raz aby ustawić tryb AUTO
Dioda RYGIEL świeci Dioda ROZMOWA nie świeci Dźwięk Beep+, Beep	Dioda RYGIEL świeci Dioda ROZMOWA nie świeci Dźwięk Beep+	Dioda RYGIEL świeci Dioda ROZMOWA nie świeci Dźwięk Beep, Beep	Dioda RYGIEL świeci Dioda ROZMOWA nie świeci Dźwięk Beep, Beep, Beep

Po ponownym wybraniu **[3]**

- Możesz dowolnie zmieniać tryb podświetlenia szyldu wybierając **[3]** do czasu wyjścia z trybu programowania.
- W trybie programowania podświetlenie szyldu pulsuje.
- Po 10 s. bezczynności tryb programowania zostanie wyłączony.
- Aby opuścić tryb programowania przyciśnij przycisk **[PROGRAM]** dwukrotnie.

Ustawianie oświetlenia nocnego LED

Możesz ustawić 3 sposoby działania diod doświetlających obraz kamery w warunkach słabej widoczności.

W trybie czuwania przyciśnij [PROGRAM] trzy razy	Przyciśnij [4] jeden raz aby WŁĄCZYĆ podświetlenie	Przyciśnij [4] ponownie aby WYŁĄCZYĆ podświetlenie	Przyciśnij [4] kolejny raz aby ustawić podświetlenie AUTO
Dioda RYGIEL świeci Dioda ROZMOWA nie świeci Dźwięk Beep+, Beep	Dioda RYGIEL świeci Dioda ROZMOWA nie świeci Dźwięk Beep+	Dioda RYGIEL świeci Dioda ROZMOWA nie świeci Dźwięk Beep, Beep	Dioda RYGIEL świeci Dioda ROZMOWA nie świeci Dźwięk Beep, Beep, Beep

Po ponownym wybraniu **[4]**

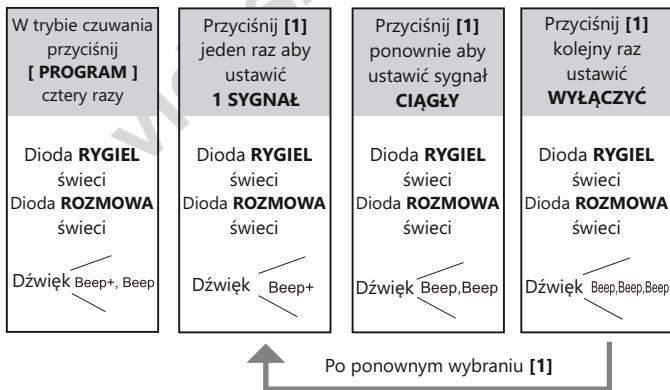
Programowanie stacji bramowej c.d

- Możesz dowolnie zmieniać sposób działania podświetlenia LED przyciskając przycisk funkcyjny **[4]** do czasu wyjścia z trybu programowania.
- Ustawienie trybu **AUTO** powoduje aktywację czujnika zmierzchowego, który uruchomi podświetlenie tylko w sytuacji niedostatecznej widoczności.
- W trybie programowania podświetlenie szyldu pulsuje.
- Po 10 s. bezczynności tryb programowania zostanie wyłączony.
- Aby opuścić tryb programowania przyciśnij przycisk **[PROGRAM]** dwukrotnie.

Dźwięk dzwonka w stacji bramowej

Stacja bramowa może generować dźwięk podczas łączenia z lokalem. Możesz ustawić 3 tryby dźwiękowe: **1 SYGNAŁ / CIĄGŁY / WYŁĄCZ**. Domyślnie ustawiona opcja to **1 SYGNAŁ**.

Aby zmienić te opcje postępuj zgodnie z poniższą instrukcją.



- Możesz dowolnie zmieniać sygnał dźwiękowy w stacji bramowej, przyciskając przycisk funkcyjny **[1]** do czasu wyjścia z trybu programowania.
- W trybie programowania podświetlenie szyldu pulsuje.
- Po 10 s. bezczynności tryb programowania zostanie wyłączony.
- Aby opuścić tryb programowania przyciśnij przycisk **[PROGRAM]** jeden raz.

Programowanie stacji bramowej c.d.

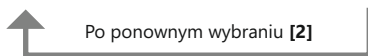
Ustawianie wyświetlanego obrazu

WAŻNE! Ta funkcja jest dostępna dla monitorów, które nie posiadają opcji ręcznego zbliżenia obrazu (zoom)

Poniższe ustawienia pozwolą Ci zdefiniować sposób wyświetlania obrazu na monitorze. Dostępne są trzy tryby:

- 1) CYKLICZNY** - wyświetlany na monitorze obraz będzie samoczynnie przełączał się pomiędzy widokiem pełnym a powiększonym (zoom) co 5 sekund.
- 2) POWIĘKSZONY** - wyświetlany obraz jest powiększony centralnie przez cały czas połączenia.
- 3) PEŁNY** - wyświetlany jest pełny obraz w oryginalnej skali przez cały czas połączenia.

Domyślnie ustawiony jest **CYKLICZNY** tryb wyświetlania obrazu. Aby zmienić to ustawienie postępuj zgodnie z poniższą instrukcją:

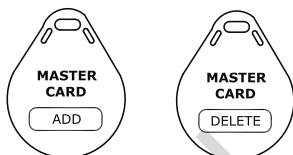


- Możesz dowolnie zmieniać sposób wyświetlania obrazu przyciskając przycisk funkcyjny **[2]** do czasu wyjścia z trybu programowania.
- W trybie programowania podświetlenie szyldu pulsuje.
- Po 10 s. bezczynności tryb programowania zostanie wyłączony.
- Aby opuścić tryb programowania przyciśnij przycisk **[PROGRAM]** jeden raz.

Programowanie i obsługa czytnika zblizeniowego

Stacja bramowa jest wyposażona w czytnik zblizeniowy umożliwiający otwieranie wejścia przy użyciu karty lub breloka.

- Maksymalna ilość użytkowników czytnika - 320
- Dodawanie i usuwanie użytkowników odbywa się przy użyciu breloków MASTER.
- W zestawie dostarczone są dwa breloki :
 - MASTER ADD:** dodawanie użytkowników
 - MASTER DELETE:** usuwanie użytkowników
- Czytnik zblizeniowy pracuje w standardzie UNIQUE 125kHz.
- Zasięg czytnika - 3cm



Programowanie karty MASTER

W każdej chwili możesz zaprogramować nowe breloki / karty master służące do dodawania i usuwania użytkowników.

Dodając nowe, automatycznie usuwasz poprzednio zaprogramowane. Aby zaprogramować nowe breloki / karty MASTER postępuj zgodnie z poniższą instrukcją:

Wyłącz i włącz zasilanie w czasie 10s. trzymaj [PROGRAM] przez 3s.	Przyciśnij przycisk funkcyjny [2]	Zbliż do czytnika pierwszą kartę DODAWANIE	Zbliż do czytnika drugą kartę USUWANIE
Dioda RYGIEL nie świeci Dioda ROZMOWA nie świeci	Dioda RYGIEL miga 1x Dioda ROZMOWA nie świeci	Dioda RYGIEL miga 2x Dioda ROZMOWA nie świeci	Dioda RYGIEL miga 3x Dioda ROZMOWA nie świeci
Dźwięk Beep, Beep, Beep	Dźwięk Beep+	Dźwięk Beep, Beep	Dźwięk Beep, Beep, Beep

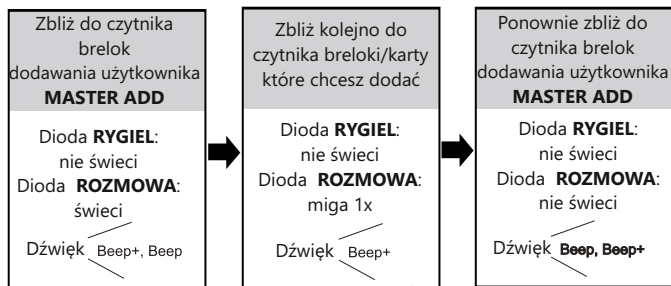
- W trybie programowania kart master podświetlenie szyldu pulsuje cały czas.
- Po 10 s. bezczynności tryb programowania zostanie wyłączony.
- Po zbliżeniu drugiej karty/breloka urządzenie automatycznie opuszcza tryb programowania.

Programowanie i obsługa czytnika zblizeniowego

Dodawanie kart / breloków

Aby dodać użytkownika czytnika zblizeniowego niezbędny będzie brelok **MASTER ADD**.

Postępuj zgodnie z poniższą instrukcją:



- Po 10 s. bezczynności tryb programowania zostanie wyłączony.

Usuwanie kart / breloków

Aby usunąć kartę/brelok użytkownika czytnika zblizeniowego niezbędny będzie brelok **MASTER DELETE** oraz brelok/kartę użytkownika, którego chcesz usunąć.

Postępuj zgodnie z poniższą instrukcją:



- Po 10 s. bezczynności tryb programowania zostanie wyłączony.

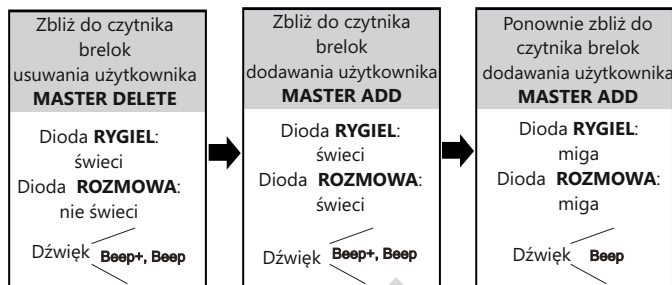
Programowanie i obsługa czytnika zblizeniowego

Usuwanie wszystkich użytkowników

Aby usunąć wszystkie zaprogramowane tagi użytkowników czytnika zblizeniowego niezbędny będzie brelok

MASTER DELETE oraz MASTER ADD

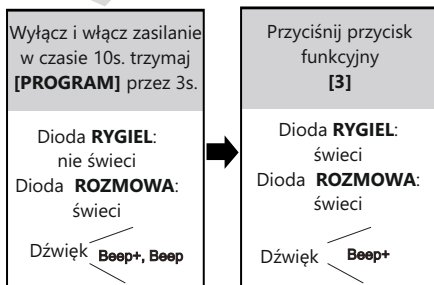
Postępuj zgodnie z instrukcją na następnym stronie:



- Po 10 s. bezczynności tryb programowania zostanie wyłączony.
- Podczas usuwania wszystkich użytkowników diody led pulsują do czasu zakończenia operacji.
- Po zakończeniu usuwania wszystkich kart urządzenie automatycznie opuszcza tryb programowania.

Reset wszystkich ustawień

Po wybraniu tej funkcji wszystkie ustawienia zostają przywrócone do wartości fabrycznych.



- Po 10 s. bezczynności tryb programowania zostanie wyłączony.
- Podczas resetu diody led pulsują do czasu zakończenia operacji.
- Po zakończeniu operacji diody RYGIEL i ROZMOWA gasną, urządzenie automatycznie opuszcza tryb programowania.

Interkom

Funkcja interkomu umożliwia nawiązywanie połączeń pomiędzy monitorami. System DUO uwzględnia dwa rodzaje takich połączeń zależnie od sposobu adresowania.

1. Interkom wewnętrzny, nieadresowany - systemy wielolokatorskie powyżej 2 abonentów

W jednym lokalu możesz podłączyć maksymalnie 4 urządzenia. Połączenie realizowane jest na wszystkie jednocześnie. Odebrana rozmowa wygasza pozostałe monitory. Aby realizować tego rodzaju połączenie należy ustawić jednakowy adres na wszystkich monitorach i unifonach. Dodatkowo określ ich działanie:

Pierwszy monitor - **MASTER** => kolejne 3 - **SLAVE1/SLAVE2/SLAVE3**



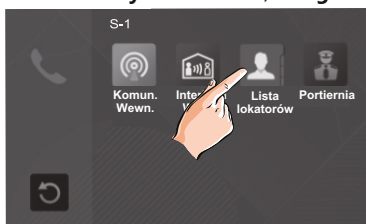
2. Połączenie zewnętrzne - interkom adresowany

Taki rodzaj połączenia może być zrealizowany pomiędzy monitorami w jednym lokalu lub poszczególnymi lokalami w systemie wieloabonentowym.

W jednym lokalu (*tylko systemy 1 i 2 abonentowe*) możesz zainstalować maksymalnie 13 urządzeń wewnętrznych. Adresując je wg poniższego opisu uzyskasz funkcję adresowanego interkomu pomiędzy wybranymi monitorami w systemie. Możesz połączyć się też z monitorami w drugim lokalu jeżeli znasz ich adres

JEDNOABONENTOWE: **00-12** (Pierwszy monitor musi mieć adres **00**)

DWUABONENTOWE: **Pierwszy lokal 00-12 / Drugi lokal 16-28.**



W systemie wieloabonentowym powyżej 2 lokatorów, każdy lokal ma przypisany swój indywidualny adres ustawiany na monitorach. Posługując się listą dostępną w monitorze możesz nawiązać połączenie z dowolnie wybranym lokalem. W tej konfiguracji niemożliwe jest adresowane połączenie w ramach jednego abonenta.

Schematy połączeń

Podłączenie rygla

Rodzaj zastosowanego elektrozaczełu wpływa na ustawienie zworek. Zwróć uwagę aby ich ustawienie było dostosowane do instalacji.

Rodzaj użytego elektrozaczełu należy określić i zapisać w zaawansowanych ustawieniach monitora lub stacji bramowej

STACJA BRAMOWA

Szczegóły w rozdziale **programowanie stacji bramowej**

MONITOR

- W przypadku zastosowania zwykłego elektrozaczełu wpisz w panelu ustawień zaawansowanych **kod 8010**
- W przypadku zastosowania elektrozaczełu rewersyjnego należy wprowadzić **kod 8011**

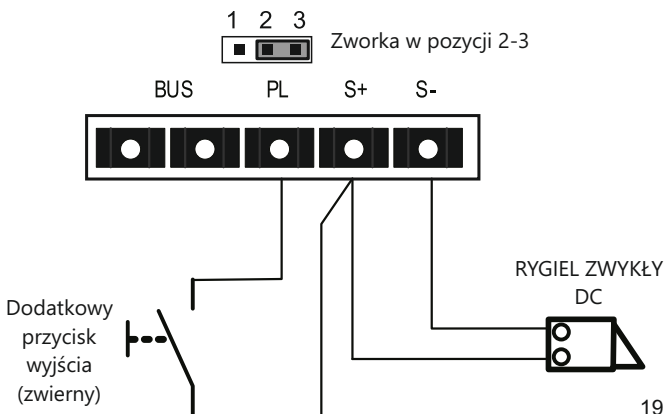
Jeżeli w monitorze i panelu zewnętrznym zastosowano różne ustawienia, obowiązuje ostatnio wprowadzona zmiana.

Poniższe schematy przedstawiają różne sposoby podłączenia rygla do stacji bramowej i jego konfiguracje zależnie od sposobu zasilania

METODA I

Rygiel zwykły (wyzwalany napięciem), zasilany wewnątrz z zasilacza systemowego. Ta metoda podłączenia możliwa jest tylko przy zastosowaniu elektrozaczełu niskoprądowego o napięciu **12V** i poborze prądu do **300mA**

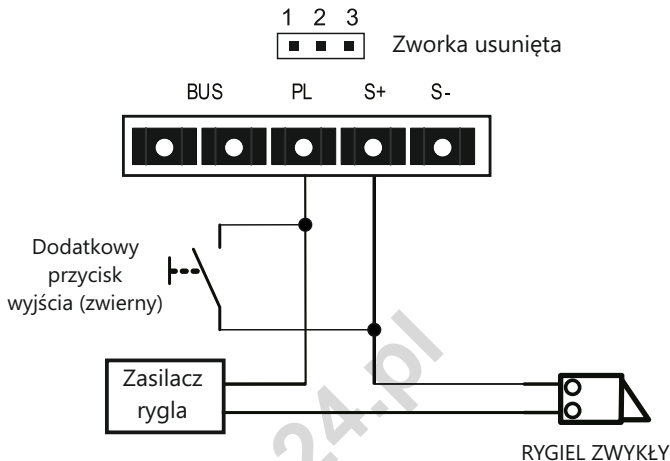
- **W funkcjach systemowych monitora i/lub stacji bramowej ustaw zastosowanie rygla zwykłego.**
- **Otwarcie wejścia za pomocą dodatkowego przycisku nie jest objęte ustawionym czasem otwarcia.**



Schematy połączeń c.d.

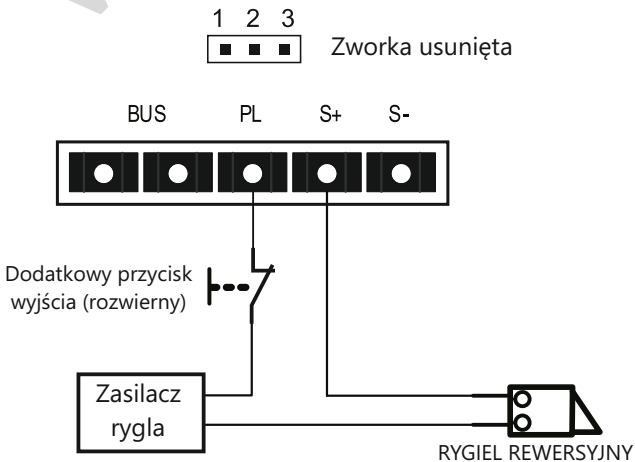
METODA II

Rygiel zwykły (wyzwalany napięciem), zasilany zewnątrz z dodatkowego zasilacza. Ta metoda podłączenia umożliwia zastosowanie dowolnego elektrozaczeputo o parametrach nieprzekraczających 24V/3A AC/DC



METODA III

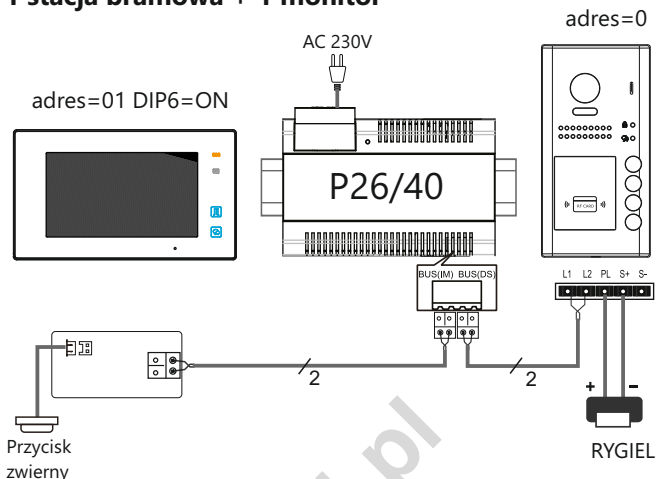
Rygiel rewersyjny (wyzwalany brakiem napięcia), zasilany zewnątrz z dodatkowego zasilacza. Ta metoda podłączenia umożliwia zastosowanie dowolnego elektrozaczeputo o parametrach nieprzekraczających 24V/3A AC/DC



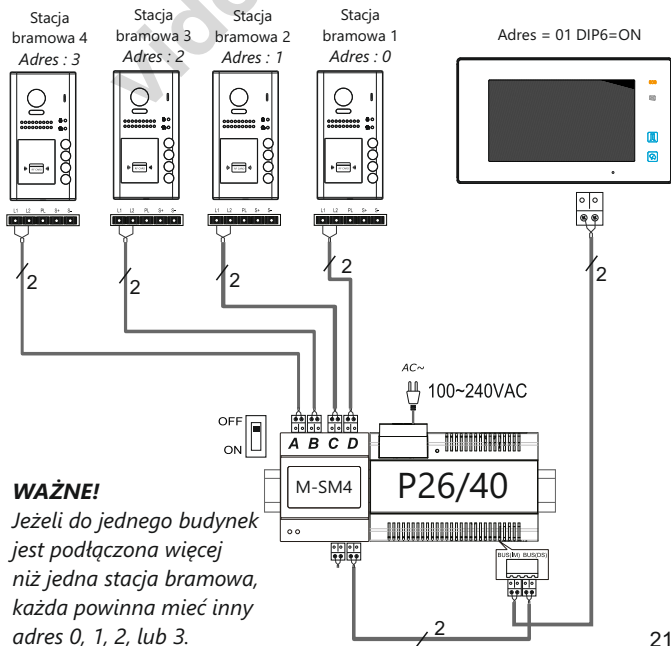
WAŻNE! Do obsługi drugiego, dodatkowego elektrozaczeputo niezbędne jest zastosowanie modułu B5

Schematy połączeń c.d.

Podstawowy schemat podłączenia systemu 1 stacja bramowa + 1 monitor



Rozbudowa systemu o dodatkowe stacje bramowe za pomocą modułu M-SM4

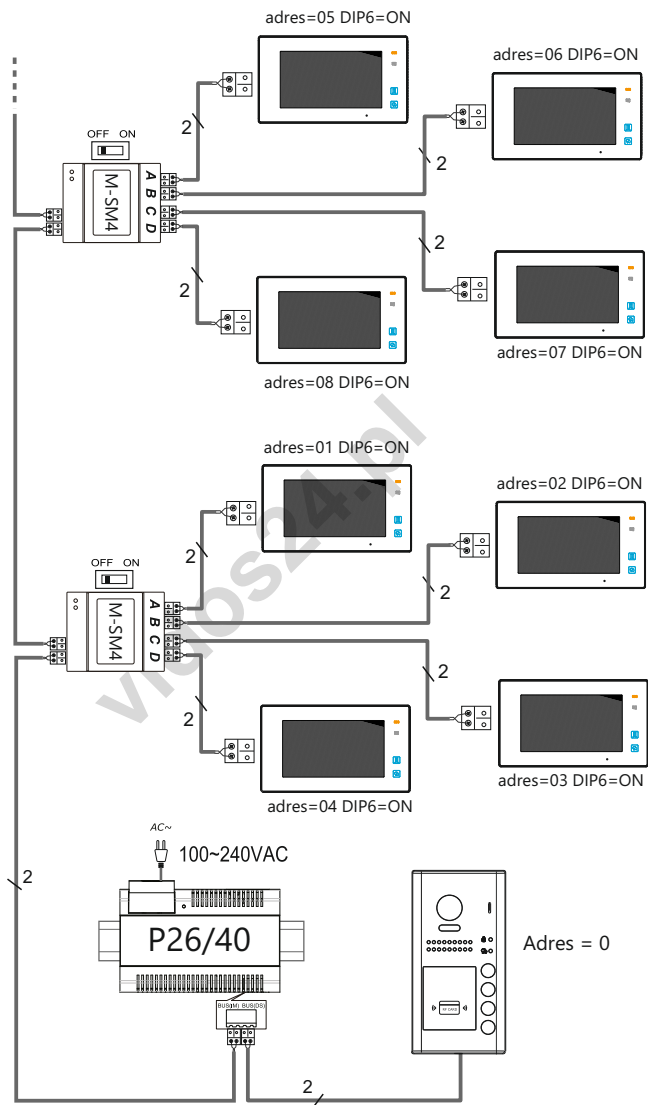


WAŻNE!

Jeżeli do jednego budynku jest podłączona więcej niż jedna stacja bramowa, każda powinna mieć inny adres 0, 1, 2, lub 3.

Schematy połączeń c.d.

Schemat rozbudowy systemu o dodatkowe monitory za pomocą modułu M-SM4

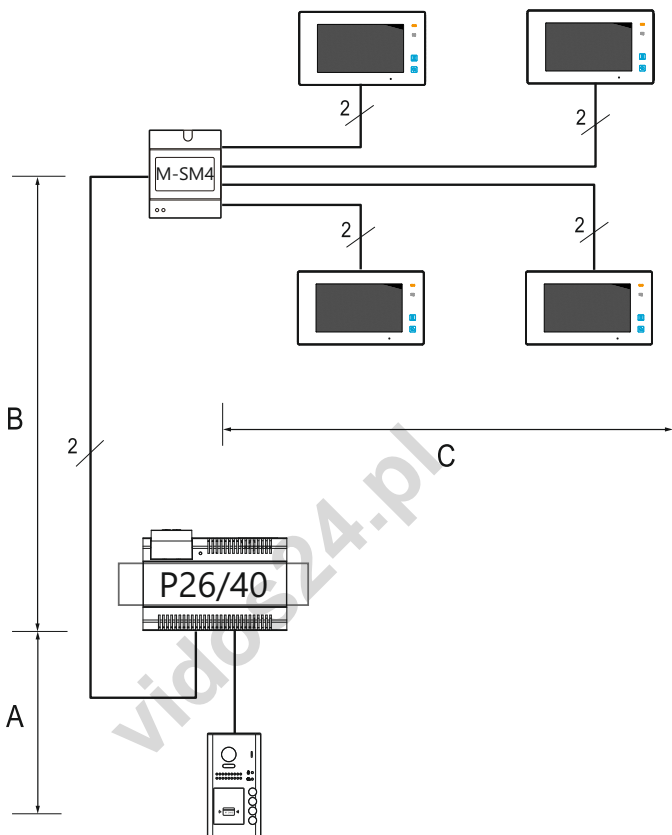


WAŻNE!

Jeżeli w jednym lokalu znajduje się więcej niż jeden monitor, wszystkie powinny mieć ustawiony jednakowy adres, Pierwszy monitor - **MASTER**, kolejne 3-**SLAVE**. Ustaw przełącznik DIP6 w poz. ON we wszystkich monitorach

Schematy połączeń c.d.

Okablowanie systemu, w którym wykorzystano moduł M-SM4



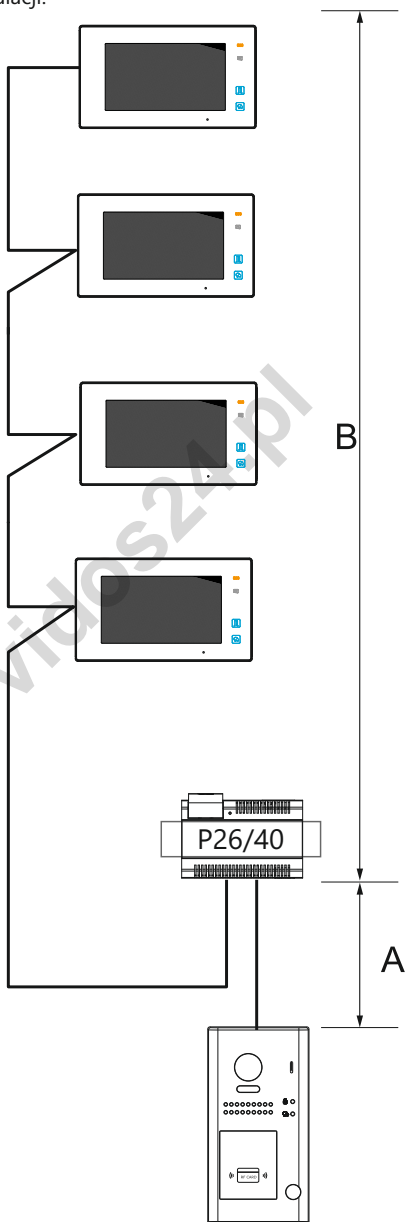
Rodzaj przewodu	A	B	C
$2 \times 0.75\text{mm}^2$	60	60	30
$2 \times 1\text{mm}^2$	80	80	40

Do instalacji systemu DUO zalecamy zastosowanie przewodu typu 'linka' (np. OMY) pamiętając o dobraniu odpowiednich przekrojów wg. tabeli powyżej. Dopuszczalna jest również instalacja przy wykorzystaniu przewodu skręconego typu 'UTP' (nieekranowanego) na małych odległościach, sygnał puszczać jedną parą.

Schematy połączeń c.d.

Okablowanie

Odległość przesyłania sygnału w systemie VIDOS DUO jest ograniczona. Zastosowane okablowanie ma znaczący wpływ na maksymalną odległość instalacji.



Schematy połączeń c.d.

Poniższa tabela przedstawia sugerowany dobór okablowania.

Rodzaj i przekrój przewodu =>> odległość

Rodzaj przewodu	A	B	B
		Ilość monitorów ≤ 2	Ilość monitorów ≤ 16
2 x 0.75mm²	60	100	40
2 x 1 mm²	80	120	60

Do instalacji systemu DUO zalecamy zastosowanie przewodu typu 'linka' (np. OMY) pamiętając o dobraniu odpowiednich przekrojów wg. tabeli powyżej. Dopuszczalna jest również instalacja przy wykorzystaniu przewodu skręconego typu 'UTP' (nieekranowanego) na małych odległościach, sygnał puszczać jedną parą.

vidos24.pl

Dane techniczne

Zasilanie	24V DC
Zasilanie elektrozaczepu	12V DC max.300mA
Pobór mocy	1,2W czuwanie / 4,8W praca
Wyjścia przekaźnikowe	1 lub 2 z modułem B5
Typ kamery	CMOS 1/2,7" fisheye
Rozdzielczość	2.0 Mpix
Maks. obciążenie styków przekaźnika	3A
Kąt widzenia obiektywu	170°
Sposób montażu	natynkowy
Zakres temperatur pracy	-20 °C ~ +55 °C
Stopień ochrony	IP54
Okablowanie	2 żyły bez polaryzacji
Wymiary zewnętrzne	281x110x44mm

vidos24.pl

KARTA GWARANCYJNA

Nazwa i model urządzenia: **STACJA BRAMOWA**

S1101A S1102A S1103A S1104A

S1201A S1202A S1203A S1204A

.....
Data sprzedaży

Pieczęć i podpis sprzedawcy w punkcie sprzedaży



vidos24.pl

1. Firma Wena udziela gwarancji na zakupione produkty na okres 24 miesięcy od daty zakupu, umieszczonej na niniejszej Karcie Gwarancyjnej i dokumencie zakupu.
2. Usterki produktu ujawnione w okresie gwarancji będą usuwane bezpłatnie w ciągu 14 dni roboczych od daty przyjęcia produktu do punktu serwisowego.
3. Użytkownikowi przysługuje prawo wymiany produktu na nowy, jeżeli:
 - w okresie gwarancji wykonano cztery istotne naprawy, a produkt nadal wykazuje usterki;
 - po stwierdzeniu, że wystąpiła usterka niemożliwa do usunięcia. Przy wymianie produktu na nowy potrąca się równowartość brakujących lub uszkodzonych przez Użytkownika elementów (także opakowania) i koszt ich wymiany
4. Użytkownik dostarcza uszkodzony sprzęt na własny koszt do punktu serwisowego
5. Gwarancja nie obejmuje obniżania się jakości urządzenia spowodowanego normalnym procesem zużycia i poniższych przypadków:
 - niewłaściwym lub niezgodnym z instrukcją obsługi użytkowaniem produktu;
 - użytkowaniem lub pozostawieniem produktu w nieodpowiednich warunkach (nadmierna wilgotność, zbyt wysoka lub niska temperatura, nasłonecznienie itp.) odmiennych warunków konserwacji i eksploatacji zamieszczonych w instrukcji obsługi produktu;
 - uszkodzeń mechanicznych, chemicznych, termicznych;
 - uszkodzeń spowodowanych działaniem sił zewnętrznych np. przepięcia w sieci elektrycznej, wyładowania atmosferyczne, powódź, pożar;
 - uszkodzenie powstałe na skutek niewłaściwego zainstalowania urządzenia niewłaściwego przechowywania urządzenia lub napraw wykonanych przez osoby nieupoważnione;
 - uszkodzenie powstałe na skutek podłączenia niewłaściwego napięcia.
6. Gwarancja straci ważność w skutek:
 - zerwania lub uszkodzenia plomb gwarancyjnych;
 - podłączenia dodatkowego wyposażenia, innego niż zalecane przez producenta produktu;
 - przeróbek i zmian konstrukcyjnych produktu oraz napraw wykonanych poza punktem serwisu Wena;
 - Karta gwarancyjna lub numery seryjne zostały zmienione, zamazane lub zatarte;
7. Karta Gwarancyjna jest ważna tylko z wpisaną datą sprzedaży potwierdzoną pieczęcią i podpisem sprzedawcy.
8. Warunkiem wykonania naprawy jest dostarczenie towaru z niniejszą Kartą Gwarancyjną oraz dowodem zakupu.
9. Punkt serwisowy:

Firma Handlowa Wena

Al. Jerozolimskie 311

05-816 Reguły/ k. Warszawy

tel. 22 8370286; 22 8174008

e-mail: biuro@vidos.pl

www.vidos.pl

vidos24.pl

V I D O S

Firma Handlowa Wena
Al. Jerozolimskie 311
05-816 Reguły/ k. Warszawy
tel. 22 8370286; 22 8174008
e-mail: biuro@vidos.pl
www.vidos.pl