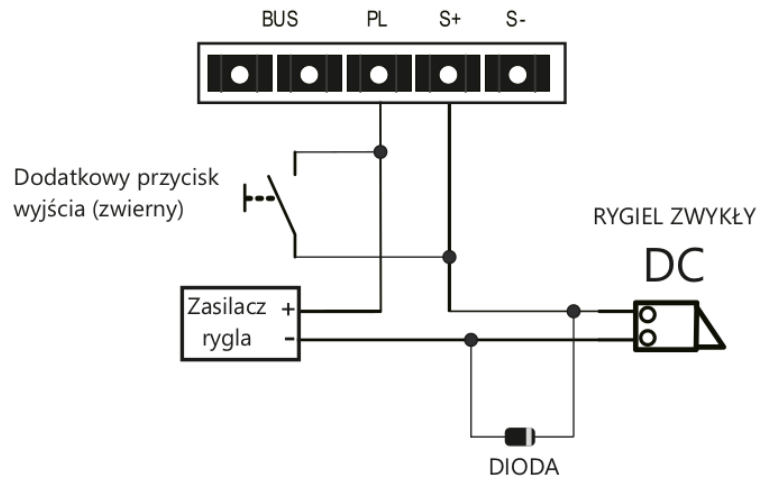
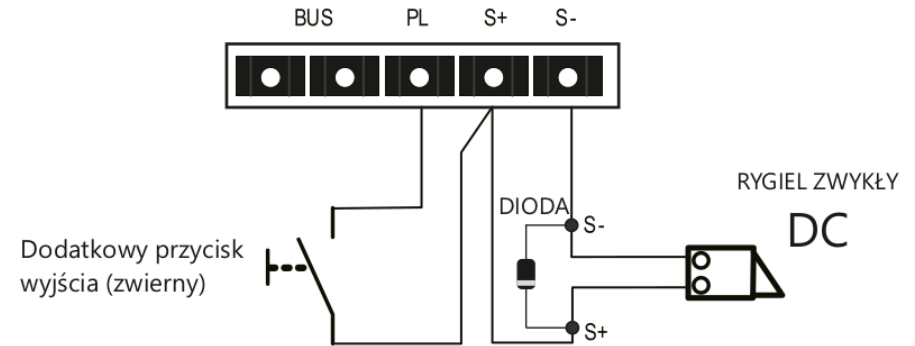


WAŻNE!

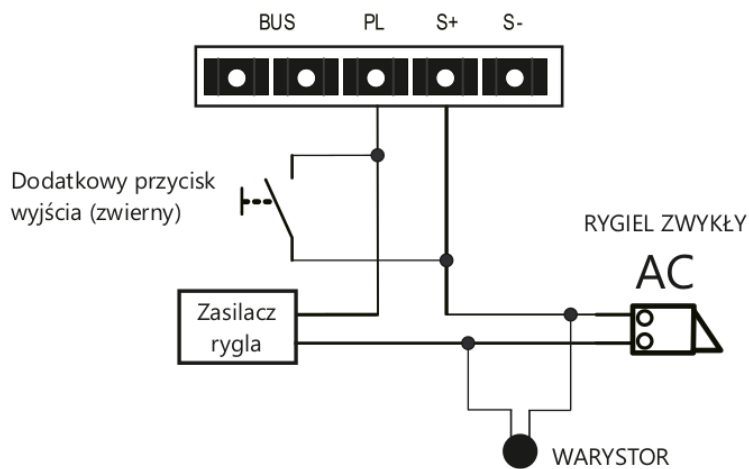
W celu zapewnienia pełnej poprawności i bezpieczeństwa działania systemu należy zastosować **DIODĘ** lub **WARYSTOR** zależnie od rodzaju użytego elektrozaczeptu. Poniższe schematy przedstawiają sposób podłączenia.



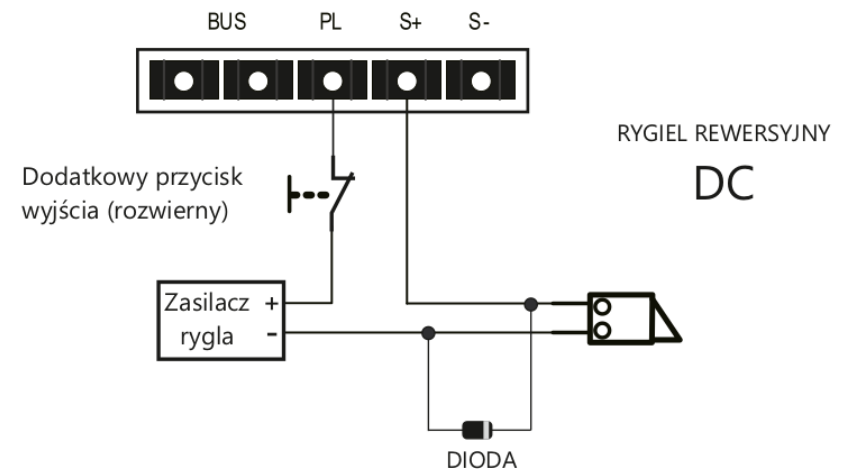
RYGIEL ZWYKŁY **DC** ZASILANY Z ZEWNĘTRZNEGO ZASILACZA



RYGIEL ZWYKŁY **DC** ZASILANY WEWNĘTRZNIE ZE STACJI BRAMOWEJ



RYGIEL ZWYKŁY **AC** ZASILANY Z ZEWNĘTRZNEGO ZASILACZA



RYGIEL REWERSYJNY **DC** ZASILANY Z ZEWNĘTRZNEGO ZASILACZA