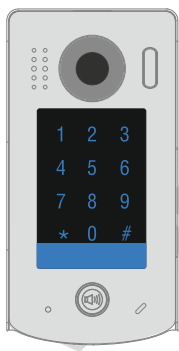


Podręcznik użytkownika

VIDOS duc

dwuprzewodowy wideodomofon cyfrowy



S1301D

montaż natynkowy



S1401D

montaż podtynkowy

**STACJA BRAMOWA DLA 2- ŻYŁOWEGO
SYSTEMU WIDEODOMOFONOWEGO**

INSTRUKCJA OBSŁUGI • SPECYFIKACJA TECHNICZNA


W.20200402

vidos24.pl

Spis treści

Charakterystyka systemu.....	1
Budowa stacji bramowej S1301D.....	2
Montaż stacji bramowej S1301D.....	3
Budowa stacji bramowej S1401D.....	4
Montaż stacji bramowej S1401D.....	5
Opis złącza głównego	6
Funkcje podstawowe	7
Programowanie stacji bramowej	7
Interkom	21
Schematy połączeń.....	22
Dobór okablowania.....	28
Dane techniczne	31
Karta gwarancyjna	32

Charakterystyka systemu

System VIDOS  to nowoczesne rozwiązanie charakteryzujące się wyjątkową łatwością konfiguracji i samej instalacji. Podstawowe założenie takiego systemu to prostota podłączenia poprzez zastosowanie wyłącznie 2 żył bez polaryzacji. Rozbudowa o dodatkowe opcje odbywa się poprzez stosowanie dedykowanych modułów, które łączone są również 2 żyłami. Dzięki zastosowaniu sprawdzonych technik modulacji sygnału, przesłany obraz i dźwięk wyróżnia się bardzo dobrą jakością w każdym punkcie instalacji.

PODSTAWOWE FUNKCJE SYSTEMU VIDOS DUO:

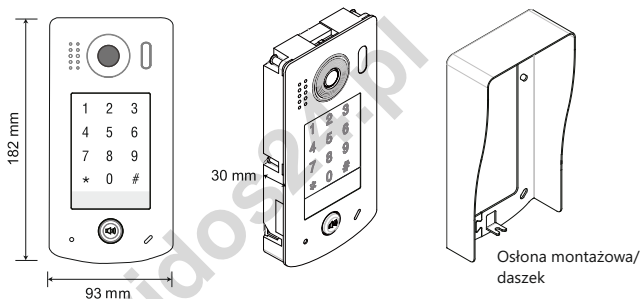
- Możliwość podłączenia do 4 stacji bramowych
- Maksymalnie 32 lokale w systemie w podstawowej konfiguracji (rozbudowa do 256 lokali z modułem M-3F)
- Adresowany interkom pomiędzy monitorami
- 1 zasilacz dla całego systemu
- 2 żyłowe połączenia pomiędzy każdym punktem w całej instalacji
- Możliwość zastosowania kamer CCTV (standardowo 4 kamery CCTV)
- Moduł GSM jako opcjonalne rozwiązanie umożliwiające odbieranie rozmów na telefonie
- Odległość od stacji bramowej do najdalszego monitora - 150m z możliwością zwiększenia zasięgu do 300m przez zastosowanie modułu
- Możliwość sterowania oświetleniem

WAŻNE !

Zanim przystąpisz do montażu i użytkowania urządzenia prosimy o dokładne zapoznanie się z niniejszą instrukcją obsługi. Jeżeli pojawią się jakakolwiek problemy ze zrozumieniem jej treści prosimy o kontakt ze sprzedawcą urządzenia lub importerem. Samodzielny montaż urządzenia i jego uruchomienie jest możliwe pod warunkiem posiadania podstawowej wiedzy z zakresu elektroniki oraz używania odpowiednich narzędzi. Niemniej zalecane jest dokonywanie montażu urządzenia przez wykwalifikowany personel. Producent nie odpowiada za uszkodzenia mogące wyniknąć z nieprawidłowego montażu czy eksploatacji urządzenia, oraz z dokonywania samodzielnych napraw i modyfikacji.

Opis i budowa stacji bramowej

S1301D - jednoabonentowa stacja bramowa z wbudowanym zamkiem szyfrowym umożliwiającym otwieranie wejścia za pomocą kodu. Montaż natynkowy.



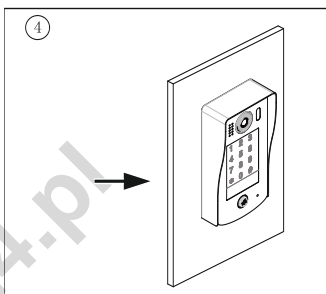
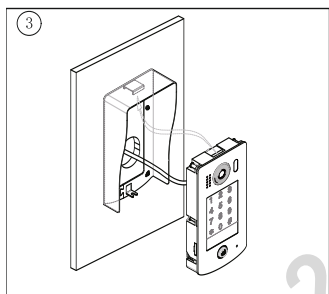
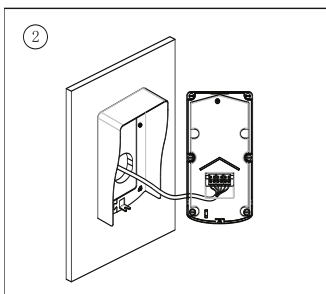
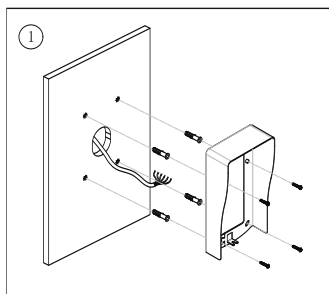
INSTRUKCJA MONTAŻU:

1. Wykorzystując otwory w daszku, naznacz punkty na wkręty montażowe. Wywierć otwory w naznaczonych miejscach i zamocuj kołki montażowe. Wywierć odpowiedni otwór na przewody.
2. Po zamontowaniu daszka ochronnego przeprowadź przez otwór wszystkie przewody (BUS, rygiel) i podłącz do stacji bramowej zgodnie ze schematem. Przed zamknięciem panelu możesz umieścić opis w podświetlanym szyldzie na nazwisko
3. Zamknij stację bramową łącząc moduł główny z daszkiem ochronnym.
4. Przykręć dolną śrubę zabezpieczającą.

WAŻNE!

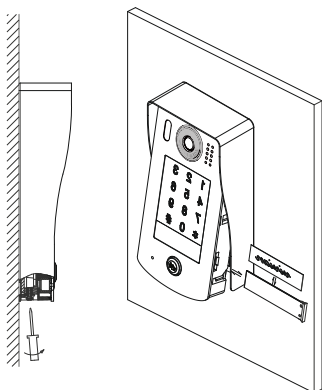
- Zalecana wysokość montażu stacji bramowej : 145-160cm
- Kąt widzenia obiektywu w stacjach bramowych wynosi 170 stopni

Montaż stacji bramowej



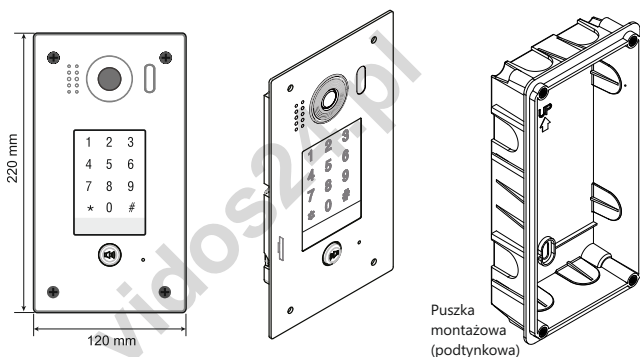
MONTAŻ SZYLDU NA NAZWISKO

- Poluzuj dolną śrubę zabezpieczającą
- Uchyl moduł główny oddzielając go od daszka ochronnego
- Wsuń emblemat (plastikowy element ukryty pod srebrną naklejką)
- W wysuniętym emblemacie umieść kartkę z treścią, wsuń emblemat na swoje miejsce i zamknij stację bramową.
- Pamiętaj o przykręceniu śruby zabezpieczającej.



Opis i budowa stacji bramowej

S1401D - jednoabonentowa stacja bramowa z wbudowanym zamkiem szyfrowym umożliwiającym otwieranie wejścia za pomocą kodu. Montaż podtynkowy.



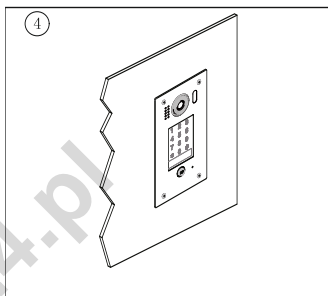
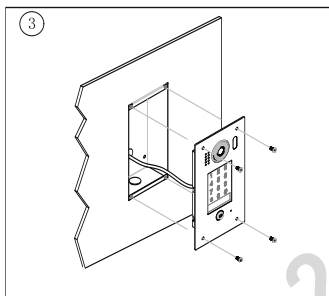
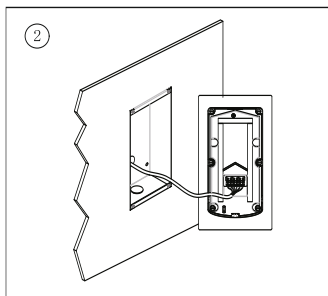
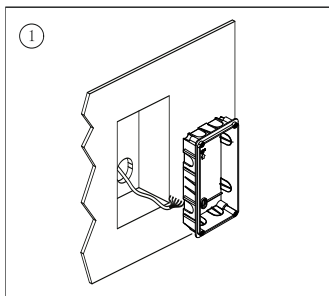
INSTRUKCJA MONTAŻU:

1. Wytnij w ścianie odpowiednich wymiarów otwór i umieść w nim puszkę podtynkową
2. Przeprowadź przez otwór wszystkie przewody (BUS, zasilanie, rygiel) i podłącz do stacji bramowej zgodnie ze schematem. Przed zamontowaniem panelu możesz umieścić opis w podświetlanym szyldzie na nazwisko (szczegółowy schemat poniżej).
3. Zamocuj przedni panel do puszek podtynkowej używając do tego śrub dostarczonych w zestawie.

WAŻNE!

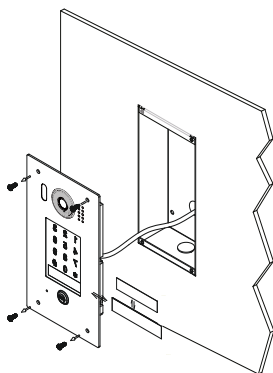
- Zalecana wysokość montażu stacji bramowej : 145-160cm
- Kąt widzenia obiektywu w stacjach bramowych wynosi 170 stopni

Montaż stacji bramowej

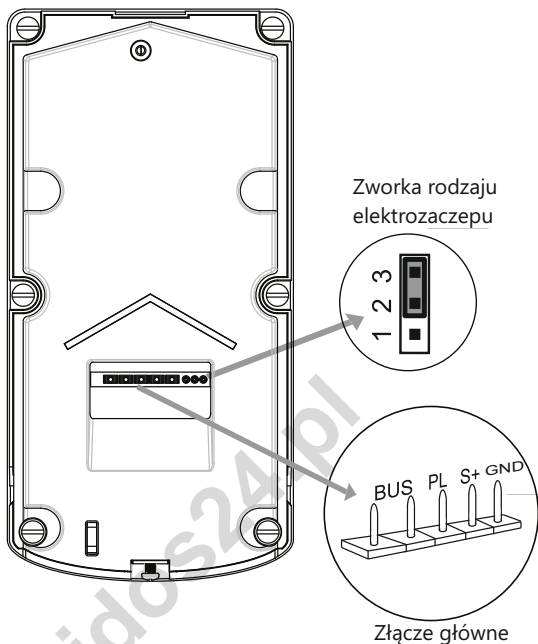


MONTAŻ SZYLDU NA NAZWISKO

- Odkręć śruby mocujące panel przedni i wysuń go z puszkii podtynkowej
- Wyjmij emblemat (plastikowy element z boku osłony ukryty pod srebrną naklejką)
- W wysuniętym emblemacie umieść kartkę z treścią, wsuń element na swoje miejsce i szczelnie zaklej naklejką
- Przymocuj ponownie stację bramową do puszkii.



Opis złącza głównego



- Zworka rodzaju rygla – ustawienie w zależności od typu rygla i jego zasilania
- Złącze główne – do połączenia kasety z 2-żyłową szyną systemu oraz rygłem.

OZNACZENIE PINÓW

- **BUS**: połączenie z szyną 2-żyłową, brak polaryzacji,
- **PL**: Zasilacz (+) / dodatkowy przycisk zwalniania rygla
- **S+**: rygiel (+)
- **GND**: rygiel (-)

Funkcje podstawowe

Nawiązywanie połączenia

Aby połączyć się z lokalem przyciśnij przycisk wywołania na stacji bramowej. Łączenie sygnalizuje dźwięk w panelu.

PRZERWANIE POŁĄCZENIA

W trakcie nawiązywania połączenia, aby zakończyć wybierz ***** (fabrycznie). Połączenie zostanie odrzucone.

OTWIERANIE WEJŚCIA ZA POMOCĄ KODU

Po wpisaniu na klawiaturze numerycznej prawidłowego kodu użytkownika (o długości 1~12 cyfr) i zatwierdzeniu poprzez wybranie **#** (fabrycznie), usłyszysz dźwięk a podświetlenie klawiatury zmieni kolor zgodnie z ustawieniami. Rygiel elektromagnetyczny sterujący wejściem na posesję zostanie zwolniony.

Maksymalny dozwolony czas na wprowadzenie cyfry kodu wynosi 10 s. Jeśli czas ten zostanie przekroczony, uprzednio wprowadzona część kodu zostanie zignorowana przez system.

BŁĘDNY KOD

W przypadku wprowadzenia błędnego kodu, należy użyć klawisza kasowania ***** (fabrycznie), następnie wprowadzić kod ponownie prawidłowy kod. W przypadku wprowadzenia nieprawidłowego kodu, głośnik wygeneruje trzy krótkie dźwięki.

Programowanie stacji bramowej

Każde programowanie stacji bramowej odbywa się w trybie administracyjnym i wymaga zalogowania się poprzez wprowadzenie kodu administratora. Fabrycznie ustawiony kod to : **1234**.

Programowanie poszczególnych opcji odbywa się poprzez wpisywanie określonych komend przypisanych do danej funkcji. Zmieniając kilka funkcji jednocześnie nie musisz opuszczać trybu programowania, możesz wprowadzać kolejne komendy.

Po zakończeniu edycji wyjdź z trybu programowania wybierając *****

WAŻNE!

ustawienia fabryczne określają pewne stałe funkcje klawiatury

***** - Kasuj, wyjdź, opuść funkcję.

- Zatwierdź, wejdź

Możesz zamienić działanie funkcji tych klawiszy w trybie programowania. Każdą zmianę funkcji zatwierdź wybierając **#**. Jeżeli w ciągu 10 s. po wprowadzeniu ostatniej cyfry nie zatwierdzisz zmiany, system zignoruje tę operację.

Lista dostępnych ustawień

Nr	Funkcja	Kod funkcji	Zakres ustawień	Ustawienie domyślne
1	Reset wszystkich ustawień	00	-	-
2	Zmiana kodu administratora	01	1-12 cyfr od 0-9	1234
3	Czas podświetlania klawiatury	02	10 - 99 sekund	10 sekund
4	Czas otwarcia elektrozaczełu	03	1 - 99 sekund	1 sekunda
5	Tryb zwalniania elektrozaczełu	04	0 - zwykły 1 - rewersyjny	0 - zwykły
6	Włączenie / wyłączenie dźwięków operacji	05	0 - włączone 1 - wyłączone	0 - włączone
7	Reset kodów dostępu użytkowników	06	-	-
8	Ustalenie działania klawiszy * #	07	0 - normalne 1 - odwrócone	0 - normalne
9	Dźwięk wywołania w stacji bramowej	08	0 - systemowy 1 - komunikat głos.	0 - dźwięki systemowe
10	Głośność dźwięków stacji	09	od 0 do 9	3
11	Ustawienie czułości mikrofonu	10	od 0 do 9	7
12	Regulacja głośności głośnika	11	od 0 do 9	4
13	Ustaw adres stacji bramowej	12	od 0 do 3	0
14	Ustawienie oświetlenia nocnego	13	od 0 do 5	4
15	Kod jednorazowy dla wejścia 1	18	1-12 cyfr od 0-9	—
16	Kod jednorazowy dla wejścia 2	19	1-12 cyfr od 0-9	—
17	Kod dostępu dla wejścia 1	20-59	1-12 cyfr od 0-9 Maks. 40 kodów	—
18	Kod dostępu dla wejścia 2	60-99	1-12 cyfr od 0-9 Maks. 40 kodów	—
19	Tryb pracy	100	1 - jednolokatorski 0 - wielolokatorski	1 jednolokatorski
20	Ustawianie adresu lokalu dla stacji bramowej	101	00-31	00
21	Kolor podświetlenia klawiatury	102	od 0 do 2	0
22	Czułość klawiatury	103	od 0 do 5	3

Programowanie stacji bramowej c.d

Poniżej szczegółowo opisane są poszczególne operacje zmieniające ustawienia. Każda zmiana jest potwierdzona zmiennym kolorem podświetlenia klawiatury oraz sygnałem dźwiękowym w stacji bramowej

Wprowadź kod administratora
Domyślnie [1 2 3 4] +[#]

Kolor podświetlenia
klawiatury
BIAŁY

Dźwięk Beep+, Beep

1. Reset wszystkich ustawień

Wprowadź kod funkcji
00+#

Kolor podświetlenia klawiatury
ZIELONY

Dźwięk Beep+, Beep

Wprowadź cyfry
1234+[#]

Kolor podświetlenia klawiatury
ZIELONY → BIAŁY

Dźwięk Beep+

- Po wybraniu klawisza ***** (gwiazdka) opuszczasz tryb programowania. Głośnik generuje dźwięk i klawiatura podświetla się na kolor trybu czuwania.
- Jeżeli w ciągu 10 sekund nie zostanie wciśnięty żaden klawisz, system opuści tryb programowania automatycznie.
- W przypadku wprowadzenia błędnej komendy, urządzenie wygeneruje dźwięk a klawiatura podświetli się kolorem czerwonym.

-Wszystkie ustawienia zostają przywrócone do wartości fabrycznych.
- Po włączeniu zasilania, następuje automatyczny test stacji bramowej. W tym czasie miga podświetlenie klawiatury i edycja funkcji jest zablokowana. Po zakończeniu testu podświetlenie wraca do trybu podstawowego, głośnik generuje długi, pojedynczy dźwięk

2. Zmiana kodu administratora (fabrycznie 1234)

Wprowadź kod funkcji
01+#

Kolor podświetlenia klawiatury
ZIELONY

Dźwięk Beep+, Beep

Wprowadź nowy kod
od 1 do 12 cyfr + [#]

Kolor podświetlenia klawiatury
ZIELONY → BIAŁY

Dźwięk Beep+

Powrót podświetlenia
klawiatury do trybu
podstawowego

Dźwięk Beep, Beep +

Kod administratora może się składać z 1-12 cyfr. Kody użytkowników muszą się różnić od kodu administratora.
Przed rozpoczęciem programowania zalecamy zmianę fabrycznego kodu na swój własny.

Programowanie stacji bramowej c.d.

Wprowadź kod administratora
Domyślnie [1 2 3 4] +[#]

Kolor podświetlenia
klawiatury
BIAŁY

Dźwięk Beep+, Beep

3. Czas podświetlenia klawiatury (fabrycznie 10s)

Wprowadź kod funkcji
02+#

Kolor podświetlenia klawiatury
ZIELONY

Dźwięk Beep+, Beep

4. Czas otwarcia elektrozaczełu (fabrycznie 1s)

Wprowadź kod funkcji
03+#

Kolor podświetlenia klawiatury
ZIELONY

Dźwięk Beep+, Beep

Wprowadź nowy czas
od 10 do 99 + [#]

Kolor podświetlenia klawiatury
ZIELONY → BIAŁY

Dźwięk Beep+

Wprowadź nowy czas
od 01 do 99 + [#]

Kolor podświetlenia klawiatury
ZIELONY → BIAŁY

Dźwięk Beep+

- Po wybraniu klawisza ***** (gwiazdka) opuszczasz tryb programowania. Głośnik generuje dźwięk i klawiatura podświetla się na kolor trybu czuwania.
- Jeżeli w ciągu 10 sekund nie zostanie wciśnięty żaden klawisz, system opuści tryb programowania automatycznie.
- W przypadku wprowadzenia błędnej komendy, urządzenie wygeneruje dźwięk a klawiatura podświetli się kolorem czerwonym.

Powrót podświetlenia
klawiatury do trybu
podstawowego

Dźwięk Beep, Beep +

Po ustawieniu czasu podświetlenia klawiatury na 00, będzie ona podświetlona przez cały czas. Ustawienie czasu podświetlenia na wartość 10-99, określa czas świecenia zgodny z ustawioną wartością w sekundach. Podświetlenie uruchamiane jest dotknięciem panelu wybierania.

Czas otwarcia rygła można ustawiać również z poziomu monitora. W sytuacji gdy zadane zostaną różne wartości (w stacji bramowej i monitorze) obowiązuje to, które zostało wprowadzone jako ostatnie.

Programowanie stacji bramowej c.d.

Wprowadź kod administratora
Domyślnie [1 2 3 4] +[#]

Kolor podświetlenia
klawiatury
BIAŁY

Dźwięk Beep+, Beep

5. Tryb zwalniania elektrozaczepek (fabrycznie zwykły)

Wprowadź kod funkcji
04+#

Kolor podświetlenia klawiatury
ZIELONY

Dźwięk Beep+, Beep

0- rygiel normalny
1 - rygiel rewersyjny
Zatwierdź [#]

Kolor podświetlenia klawiatury
ZIELONY → BIAŁY

Dźwięk Beep+

6. Włączenie/wyłączenie dźwięków operacji (fabrycznie włączone)

Wprowadź kod funkcji
05+#

Kolor podświetlenia klawiatury
ZIELONY

Dźwięk Beep+, Beep

0- włączone
1 - wyłączone
Zatwierdź [#]

Kolor podświetlenia klawiatury
ZIELONY → BIAŁY

Dźwięk Beep+

- Po wybraniu klawisza ***** (gwiazdka) opuszczasz tryb programowania. Głośnik generuje dźwięk i klawiatura podświetla się na kolor trybu czuwania.
- Jeżeli w ciągu 10 sekund nie zostanie wciśnięty żaden klawisz, system opuści tryb programowania automatycznie.
- W przypadku wprowadzenia błędnej komendy, urządzenie wygeneruje dźwięk a klawiatura podświetli się kolorem czerwonym.

Powrót podświetlenia klawiatury do trybu podstawowego

Dźwięk Beep, Beep+

- Tryb otwarcia rygla można ustawiać również z poziomu monitora. W sytuacji gdy zadane zostaną różne wartości (w stacji bramowej i monitorze) obowiązuje to, które zostało wprowadzone jako ostatnie.

- Ustawienie wartości ,0' ustali dźwięk klawiatury po każdym przyciśnięciu jakiegokolwiek przycisku.

- Ustawienie wartości ,1' wyłączy dźwięki klawiatury a każde przyciśnięcie jest potwierdzone krótkim błyskiem podświetlenia klawiatury.

Programowanie stacji bramowej c.d.

Wprowadź kod administratora
Domyślnie [1 2 3 4] +[#]

Kolor podświetlenia
klawiatury
BIAŁY

Dźwięk Beep+, Beep

7. Reset wszystkich kodów

Wprowadź kod funkcji
06+#

Kolor podświetlenia klawiatury
ZIELONY

Dźwięk Beep+, Beep

Wprowadź ciąg cyfr
1234

Zatwierdź [#]

Kolor podświetlenia klawiatury
ZIELONY → BIAŁY

Dźwięk Beep+

8. Ustalenie działania klawiszy *

Wprowadź kod funkcji
07+#

Kolor podświetlenia klawiatury
ZIELONY

Dźwięk Beep+, Beep

0- normalne

1 - odwrócone

Zatwierdź

Kolor podświetlenia klawiatury
ZIELONY → BIAŁY

Dźwięk Beep+

- Po wybraniu klawisza * (gwiazdka) opuszczasz tryb programowania. Głośnik generuje dźwięk i klawiatura podświetla się na kolor trybu czuwania.
- Jeżeli w ciągu 10 sekund nie zostanie wciśnięty żaden klawisz, system opuści tryb programowania automatycznie.
- W przypadku wprowadzenia błędnej komendy, urządzenie wygeneruje dźwięk a klawiatura podświetli się kolorem czerwonym.

Powrót podświetlenia klawiatury do trybu podstawowego

Dźwięk Beep, Beep+

- Wybierając tę opcję usuwasz wszystkie zapisane kody użytkowników.

- Kod administratora zostaje przywrócony do wartości fabrycznej **1234**

- Ustawienie wartości ,0' określa działanie klawiszy :

- zatwierdź opcję

* - wyjdź / opuść funkcję

- Ustawienie wartości ,1' określa działanie klawiszy :

* - zatwierdź opcję

- wyjdź / opuść funkcję

Programowanie stacji bramowej c.d.

Wprowadź kod administratora
Domyślnie [1 2 3 4] +[#]

Kolor podświetlenia
klawiatury
BIAŁY

Dźwięk Beep+, Beep

9. Dźwięk wywołania w stacji bramowej (fabrycznie włączony)

Wprowadź kod funkcji
08+#

Kolor podświetlenia klawiatury
ZIELONY

Dźwięk Beep+, Beep

10. Głośność komunikatu głosowego / dzwonka w stacji bramowej

Wprowadź kod funkcji
09+#

Kolor podświetlenia klawiatury
ZIELONY

Dźwięk Beep+, Beep

0 - dźwięk systemowy
1-2 - komunikaty głosowe
Zatwierdź #

Kolor podświetlenia klawiatury
ZIELONY → BIAŁY

Dźwięk Beep+

Wybierz głośność
0-9
Zatwierdź #

Kolor podświetlenia klawiatury
ZIELONY → BIAŁY

Dźwięk Beep+

Ustawienie wartości określa wybór:

- 0-Dźwięki systemowe (domyślnie)
- 1-Komunikat głosowy język angielski
- 2-Komunikat głosowy język polski

- Po wybraniu klawisza ***** (gwiazdka) opuszczasz tryb programowania. Głośnik generuje dźwięk i klawiatura podświetla się na kolor trybu czuwania
- Jeżeli w ciągu 10 sekund nie zostanie wciśnięty żaden klawisz, system sam opuści tryb programowania.
W przypadku wprowadzenia błędnej komendy, urządzenie wygeneruje dźwięk a klawiatura podświetli się kolorem czerwonym.

Ustalasz głośność komunikatu lub dźwięków systemowych dla stacji bramowych z ruchomą klawiaturą.

- 0 - Dźwięki wyłączone
- 9 - Maksymalna głośność

DOMYŚLNA WARTOŚĆ - 3

Powrót podświetlenia
klawiatury do trybu
podstawowego

Dźwięk Beep, Beep+

Programowanie stacji bramowej c.d.

Wprowadź kod administratora
Domyślnie [1 2 3 4] +[#]

Kolor podświetlenia
klawiatury
BIAŁY

Dźwięk Beep+, Beep

11. Ustawienie czułość mikrofonu (fabrycznie 7)

Wprowadź kod funkcji
10+#

Kolor podświetlenia klawiatury
ZIELONY

Dźwięk Beep+, Beep

Wybierz czułość 0-9

Zatwierdź [#]

Kolor podświetlenia klawiatury
ZIELONY → BIAŁY

Dźwięk Beep+

12. Regulacja głośności głośnika (fabrycznie 4)

Wprowadź kod funkcji
11+#

Kolor podświetlenia klawiatury
ZIELONY

Dźwięk Beep+, Beep

Wybierz głośność 0-9

Zatwierdź

Kolor podświetlenia klawiatury
ZIELONY → BIAŁY

Dźwięk Beep+

- Po wybraniu klawisza * (gwiazdka) opuszczasz tryb programowania. Głośnik generuje dźwięk i klawiatura podświetla się na kolor trybu czuwania.
- Jeżeli w ciągu 10 sekund nie zostanie wciśnięty żaden klawisz, system opuści tryb programowania automatycznie.
- W przypadku wprowadzenia błędnej komendy, urządzenie wygeneruje dźwięk a klawiatura podświetli się kolorem czerwonym.

Powrót podświetlenia klawiatury do trybu podstawowego

Dźwięk Beep, Beep+

Możesz też ustawić głośność podczas prowadzenia rozmowy.
Aby tego dokonać, wprowadź kod administratora podczas rozmowy

OPIS REGULACJI: Przyciskaj przycisk aż do uzyskania żądanej wartości

CZUŁOŚĆ MIKROFONU: 1 - głośniej (+) / 4 - ciszej (-)

GŁOŚNOŚĆ ROZMOWY: 3 - głośniej (+) / 6 - ciszej (-)

Programowanie stacji bramowej c.d.

Wprowadź kod administratora
Domyślnie [1 2 3 4] +[#]

Kolor podświetlenia
klawiatury
BIAŁY

Dźwięk Beep+, Beep

13. Ustaw adres stacji bramowej (fabrycznie 0)

Wprowadź kod funkcji
12+#

Kolor podświetlenia klawiatury
ZIELONY

Dźwięk Beep+, Beep

Wpisz cyfrę od
0-3
Zatwierdź [#]

Kolor podświetlenia klawiatury
ZIELONY → BIAŁY

Dźwięk Beep+

14. Ustawienie oświetlenia nocnego (fabrycznie 4)

Wprowadź kod funkcji
13+#

Kolor podświetlenia klawiatury
ZIELONY

Dźwięk Beep+, Beep

Wprowadź wartość
0-5
Zatwierdź [#]

Kolor podświetlenia klawiatury
ZIELONY → BIAŁY

Dźwięk Beep+

- Po wybraniu klawisza ***** (gwiazdka) opuszczasz tryb programowania. Głośnik generuje dźwięk i klawiatura podświetla się na kolor trybu czuwania.
- Jeżeli w ciągu 10 sekund nie zostanie wciśnięty żaden klawisz, system opuści tryb programowania automatycznie.
- W przypadku wprowadzenia błędnej komendy, urządzenie wygeneruje dźwięk a klawiatura podświetli się kolorem czerwonym.

Powrót podświetlenia
klawiatury do trybu
podstawowego

Dźwięk Beep, Beep+

ADRES STACJI BRAMOWEJ:

Jeżeli do jednego lokalu połączona jest więcej niż jedna stacja bramowa, każda powinna mieć inny adres

0 = adres stacji bramowej 1

1 = adres stacji bramowej 2

2 = adres stacji bramowej 3

3 = adres stacji bramowej 4

Intensywność oświetlenia
nocnego ustalona zostaje
przez wpisanie
odpowiedniej wartości
w zakresie 0-5

Im wyższa wartość tym
bardziej intensywne
podświetlenie

Programowanie stacji bramowej c.d.

Wprowadź kod administratora
Domyślnie [1 2 3 4] +[#]

Kolor podświetlenia
klawiatury
BIAŁY

Dźwięk Beep+, Beep

15. Kod jednorazowy dla wejścia nr 1

Wprowadź kod funkcji
18+#

Kolor podświetlenia klawiatury
ZIELONY

Dźwięk Beep+, Beep

16. Kod jednorazowy dla wejścia nr 2

Wprowadź kod funkcji
19+#

Kolor podświetlenia klawiatury
ZIELONY

Dźwięk Beep+, Beep

Wprowadź kod dostępu
1-12 cyfr (np. 1345)

Zatwierdź [#]

Kolor podświetlenia klawiatury
ZIELONY → BIAŁY

Dźwięk Beep+

Wprowadź kod dostępu
1-12 cyfr (np. 2580)

Zatwierdź [#]

Kolor podświetlenia klawiatury
ZIELONY → BIAŁY

Dźwięk Beep+

- Po wybraniu klawisza ***** (gwiazdka) opuszczasz tryb programowania. Głośnik generuje dźwięk i klawiatura podświetla się na kolor trybu czuwania.
- Jeżeli w ciągu 10 sekund nie zostanie wciśnięty żaden klawisz, system opuści tryb programowania automatycznie.
- W przypadku wprowadzenia błędnej komendy, urządzenie wygeneruje dźwięk a klawiatura podświetli się kolorem czerwonym.

Powrót podświetlenia
klawiatury do trybu
podstawowego

Dźwięk Beep, Beep+

- Kod jednorazowy jak wskazuje jego nazwa może być użyty wejścia na posesję tylko jeden raz. Po otwarciu rygla za pomocą takiego kodu zostaje on wykasowany z pamięci w ciągu 60 sekund od jego wykorzystania.

- Wprowadzenie kodu dłuższego niż 12 cyfr powoduje wyzerowanie wprowadzania (seria krótkich dźwięków). Wprowadź kod od nowa.

- Kod jednorazowy musi być różny od kodu administratora oraz kodów użytkowników.

Programowanie stacji bramowej c.d.

Wprowadź kod administratora
Domyślnie [1 2 3 4] +[#])

Kolor podświetlenia
klawiatury
BIAŁY

Dźwięk Beep+, Beep

17. Kod dostępu dla wejścia 1 (maks. 40 kodów)

Wprowadź kod funkcji
W ZAKRESIE 20-59
np. 20+#

Kolor podświetlenia klawiatury
ZIELONY

Dźwięk Beep+, Beep

18. Kod dostępu dla wejścia 2 (maks. 40 kodów)

Wprowadź kod funkcji
W ZAKRESIE 60-99
np. 62+#

Kolor podświetlenia klawiatury
ZIELONY

Dźwięk Beep+, Beep

Wprowadź kod dostępu
1-12 cyfr (np. 1401)
Zatwierdź [#]

Kolor podświetlenia klawiatury
ZIELONY → BIAŁY

Dźwięk Beep+

Wprowadź kod dostępu
1-12 cyfr (np. 1902)
Zatwierdź [#]

Kolor podświetlenia klawiatury
ZIELONY → BIAŁY

Dźwięk Beep+

- Po wybraniu klawisza ***** (gwiazdka) opuszczasz tryb programowania. Głośnik generuje dźwięk i klawiatura podświetla się na kolor trybu czuwania.
- Jeżeli w ciągu 10 sekund nie zostanie wciśnięty żaden klawisz, system opuści tryb programowania automatycznie.
- W przypadku wprowadzenia błędnej komendy, urządzenie wygeneruje dźwięk a klawiatura podświetli się kolorem czerwonym.

Powrót podświetlenia klawiatury do trybu podstawowego

Dźwięk Beep, Beep+

- **Kod dostępu dla grupy użytkowników 1 jest przypisany do wejścia nr 1**
- **Kod dostępu dla grupy użytkowników 2 jest przypisany do wejścia nr 2 i to wejście otwiera** (sterowanie drugim wejściem przez moduł B5)

- Możesz wprowadzić maksymalnie 40 kodów dla każdej grupy użytkowników.

- Wprowadzenie kodu dłuższego niż 12 cyfr powoduje wyzerowanie wprowadzania (seria krótkich dźwięków). Wprowadź kod od nowa.

- Kody muszą być różne od kodu administratora oraz kodów jednorazowych.

Programowanie stacji bramowej c.d.

Wprowadź kod administratora
Domyślnie [1 2 3 4] +[#])

Kolor podświetlenia
klawiatury
BIAŁY

Dźwięk Beep+, Beep

19. Tryb pracy (fabrycznie: 1- jednolokatorski)

Wprowadź kod funkcji
100+#

Kolor podświetlenia klawiatury
ZIELONY

Dźwięk Beep+, Beep

Wprowadź **0** : wielolokatorski
Wprowadź **1** : jednolokatorski

Zatwierdź [#]

Kolor podświetlenia klawiatury
ZIELONY → BIAŁY

Dźwięk Beep+

20. Ustawienie adresu lokalu dla stacji bramowej (fabrycznie: 00)

Wprowadź kod funkcji
101+#

Kolor podświetlenia klawiatury
ZIELONY

Dźwięk Beep+, Beep

Wpisz cyfry od 00-31 (np. 02)

Zatwierdź [#]

Kolor podświetlenia klawiatury
ZIELONY → BIAŁY

Dźwięk Beep+

- Po wybraniu klawisza ***** (gwiazdka) opuszczasz tryb programowania. Głośnik generuje dźwięk i klawiatura podświetla się na kolor trybu czuwania.
- Jeżeli w ciągu 10 sekund nie zostanie wciśnięty żaden klawisz, system opuści tryb programowania automatycznie.
- W przypadku wprowadzenia błędnej komendy, urządzenie wygeneruje dźwięk a klawiatura podświetli się kolorem czerwonym.

Powrót podświetlenia
klawiatury do trybu
podstawowego

Dźwięk Beep, Beep+

Ustawianie trybu pracy :

0 : wielolokatorski

Systemy wielorodzinne, ustal konkretny numer przycisku wywołania, który będzie dzwonił do wybranego lokalu.

1: Jednolokatorski.

Wywołanie dla jednego lokalu. Wzbudzi wszystkie urządzenia wewnętrzne o adresie 00-12

W trybie jednolokatorskim wybierz adres 00 dla pierwszego monitora. Kolejne adresuj dowolnie w zakresie do 12.

W trybie wielolokatorskim wybierz konkretny adres monitora z zakresu **00-31**

Programowanie stacji bramowej c.d.

Wprowadź kod administratora
Domyślnie [1 2 3 4] +[#]

Kolor podświetlenia
klawiatury
BIAŁY

Dźwięk Beep+, Beep

21. Kolor podświetlenia klawiatury (fabrycznie 0)

Wprowadź kod funkcji
102+#

Kolor podświetlenia klawiatury
ZIELONY

Dźwięk Beep+, Beep

22. Czułość klawiatury (fabrycznie 3)

Wprowadź kod funkcji
103+#

Kolor podświetlenia klawiatury
ŻÓŁTY

Dźwięk Beep+, Beep

Wprowadź wartość
0 - 2
Zatwierdź [#]

Kolor podświetlenia klawiatury
ZIELONY → BIAŁY

Dźwięk Beep+

Wybierz czułość 0-5
Zatwierdź [#]

Kolor podświetlenia klawiatury
ZIELONY → BIAŁY

Dźwięk Beep+

Ustawienie wartości na, 0'

Tryb czuwania - niebieskie
Nawiązywanie połączenia - intensywnie migające niebieskie.
Rozmowa - powolnie migające niebieskie.
Zwolnienie elektrozaczeputu - zielone

Ustawienie wartości na, 1'

Tryb czuwania - zielone
Nawiązywanie połączenia - intensywnie migające zielone.
Rozmowa - powolnie migające zielone.
Zwolnienie elektrozaczeputu - niebieskie

Ustawienie wartości na, 2'

Tryb czuwania - niebieskie
Nawiązywanie połączenia - żółte
Rozmowa - czerwone
Zwolnienie elektrozaczeputu - zielone

Powrót podświetlenia
klawiatury do trybu
podstawowego

Dźwięk Beep+, Beep

- Po wybraniu klawisza ***** (gwiazdka) opuszczasz tryb programowania. Głośnik generuje dźwięk i klawiatura podświetla się na kolor trybu czuwania.
- Jeżeli w ciągu 10 sekund nie zostanie wciśnięty żaden klawisz, system opuści tryb programowania automatycznie.
- W przypadku wprowadzenia błędnej komendy, urządzenie wygeneruje dźwięk a klawiatura podświetli się kolorem czerwonym.

WAŻNE!

Większa wartość oznacza |mniejszą czułość .

5- najniższa czułość

0 - najwyższa czułość

Przywracanie do ustawień fabrycznych

- Wyłącz zasilanie stacji bramowej.
- Włącz zasilanie, podświetlenie klawiatury mignie 2 razy i zaświeci na stałe w kolorze niebieskim, jeden długi dźwięk.
- Naciśnij przycisk wywołania do czasu usłyszenia długiego i krótkiego dźwięku (ok. 3 sekundy)
- Naciśnij ponownie przycisk wywołania do czasu usłyszenia długiego i krótkiego dźwięku (ok. 3 sekundy)
- Naciśnij po raz trzeci przycisk wywołania do czasu usłyszenia długiego dźwięku, podświetlenie klawiatury zmieni kolor na zielony.
- Stacja bramowa została przywrócona do ustawień fabrycznych po 15s.

vidos24.pl

Interkom

Możesz wykonywać połączenia wewnętrzne w ramach jednego lokatora, gdy system zostaje rozbudowany o dodatkowe monitory lub unifony. System DUO uwzględnia dwa rodzaje takich połączeń zależnie od sposobu adresowania.

1. Interkom wewnętrzny, nieadresowany

Aby realizować tego rodzaju połączenie należy ustawić jednakowy adres na wszystkich monitorach i unifonach. Maksymalna ilość urządzeń wewnętrznych dla tego rodzaju połączenia to 4.

Dodatkowo określ ich działanie: Pierwszy monitor - **MASTER**, kolejne 3 - **SLAVE1 / SLAVE2 / SLAVE3**

Połączenie realizowane jest na wszystkie jednocześnie.

Odebrana rozmowa wygasza pozostałe monitory.



2. Połączenie zewnętrzne - interkom adresowany

Ten rodzaj połączenia interkomowego jest dostępny dla systemów jednoabonentowych z wieloma urządzeniami wewnętrznymi, których adresy są różne. Maksymalnie możesz zastosować 13 monitorów lub unifonów w jednym lokalu.

Adresując je w zakresie od **00-12** uzyskasz funkcję interkomu pomiędzy wybranymi monitorami w lokalu.

Pierwszy monitor musi mieć adres **00**



Podczas wywołania ze stacji bramowej obraz z kamery wyświetli się automatycznie tylko na pierwszym monitorze. Pozostałe monitory wyemitują sygnał gongu, po podjęciu rozmowy na którymkolwiek z nich pojawi się obraz z kamery umożliwiając komunikację ze stacją bramową.?

Podłączenie rygla

Rodzaj zastosowanego elektrozaczeputy wpływa na ustawienie zworek. Zwróć uwagę aby ich ustawienie było dostosowane do instalacji.

Rodzaj użytego elektrozaczeputy należy określić i zapisać w zaawansowanych ustawieniach monitora lub stacji bramowej

STACJA BRAMOWA

- W przypadku zastosowania zwykłego elektrozaczeputy wpisz w panelu ustawień **kod 0** (ustawienie domyślne)
- W przypadku zastosowania elektrozaczeputy rewersyjnego należy wprowadzić **kod 1**

MONITOR

- W przypadku zastosowania zwykłego elektrozaczeputy wpisz w panelu ustawień zaawansowanych **kod 8010**
- W przypadku zastosowania elektrozaczeputy rewersyjnego należy wprowadzić **kod 8011**

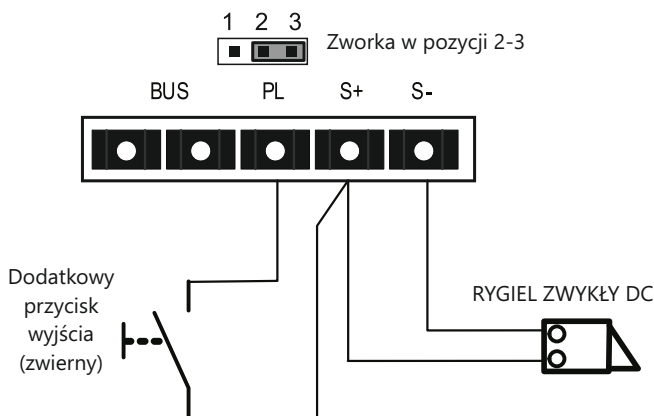
Jeżeli w monitorze i panelu zewnętrznym zastosowano różne ustawienia, obowiązuje ostatnio wprowadzona zmiana.

Poniższe schematy przedstawiają różne sposoby podłączenia rygla do stacji bramowej i jego konfiguracje zależnie od sposobu zasilania

- **W funkcjach systemowych monitora i/lub stacji bramowej ustaw zastosowanie rygla zwykłego.**
- **Otwarcie wejścia za pomocą dodatkowego przycisku nie jest objęte ustawionym czasem otwarcia.**

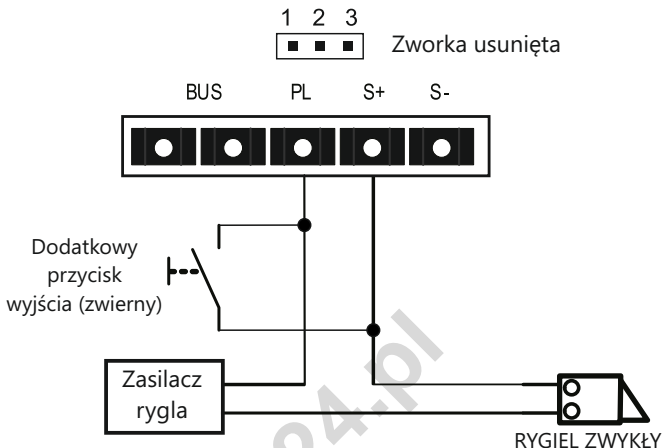
METODA I

Rygiel zwykły (wyzwalany napięciem), zasilany wewnątrz z zasilacza systemowego. Ta metoda podłączenia możliwa jest tylko przy zastosowaniu elektrozaczeputy niskoprądowego o napięciu **12V** i poborze prądu maks. **300mA**



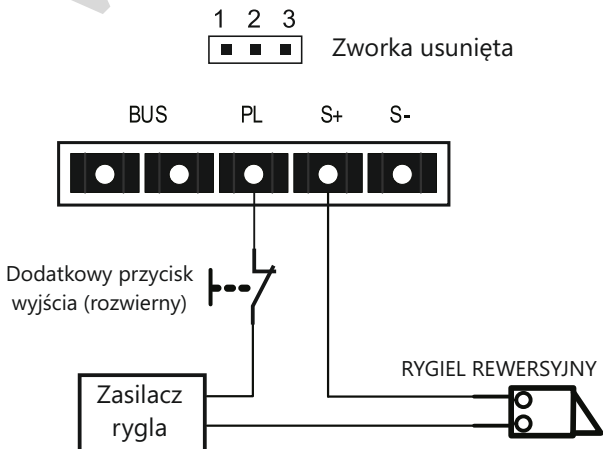
METODA II

Rygiel zwykły (wyzwalany napięciem), zasilany zewnątrz z dodatkowego zasilacza. Ta metoda podłączenia umożliwia zastosowanie dowolnego elektrozaczeptu o parametrach nieprzekraczających 24V/3A AC/DC



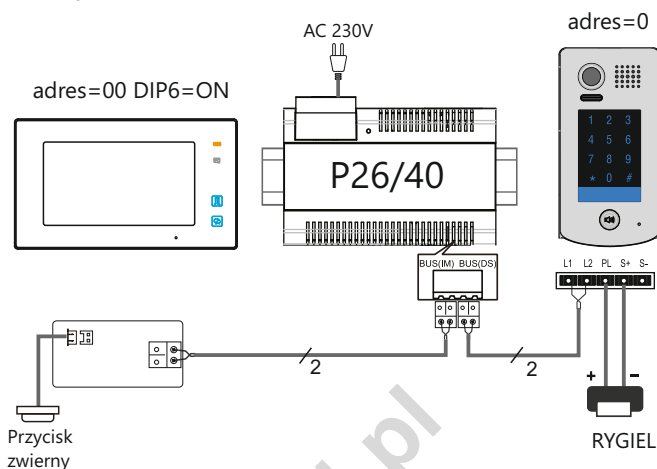
METODA III

Rygiel rewersyjny (wyzwalany brakiem napięcia), zasilany zewnątrz z dodatkowego zasilacza. Ta metoda podłączenia umożliwia zastosowanie dowolnego elektrozaczeptu o parametrach nieprzekraczających 24V/3A AC/DC

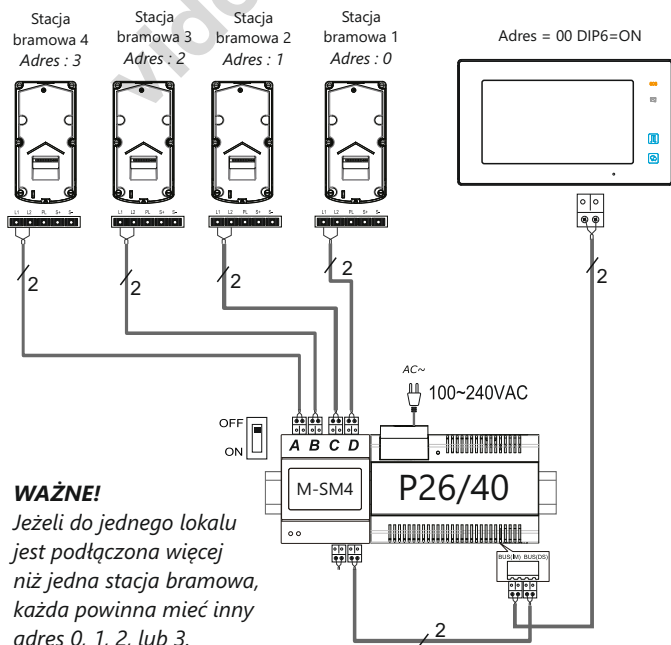


WAŻNE! Do obsługi drugiego, dodatkowego elektrozaczeptu niezbędne jest zastosowanie modułu B5

Podstawowy schemat podłączenia systemu 1 stacja bramowa + 1 monitor



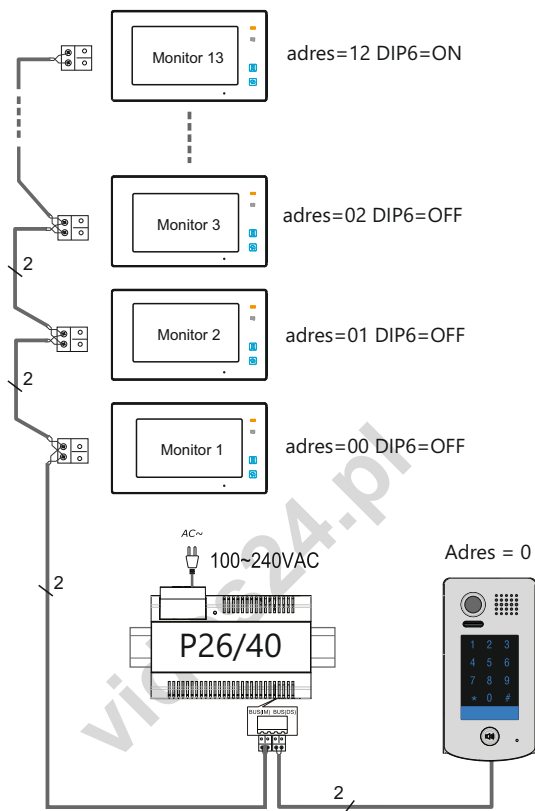
Rozbudowa systemu o dodatkowe stacje bramowe za pomocą modułu M-SM4



WAŻNE!

Jeżeli do jednego lokalu jest podłączona więcej niż jedna stacja bramowa, każda powinna mieć inny adres 0, 1, 2, lub 3.

Schemat rozbudowy systemu o dodatkowe monitory



WAŻNE!

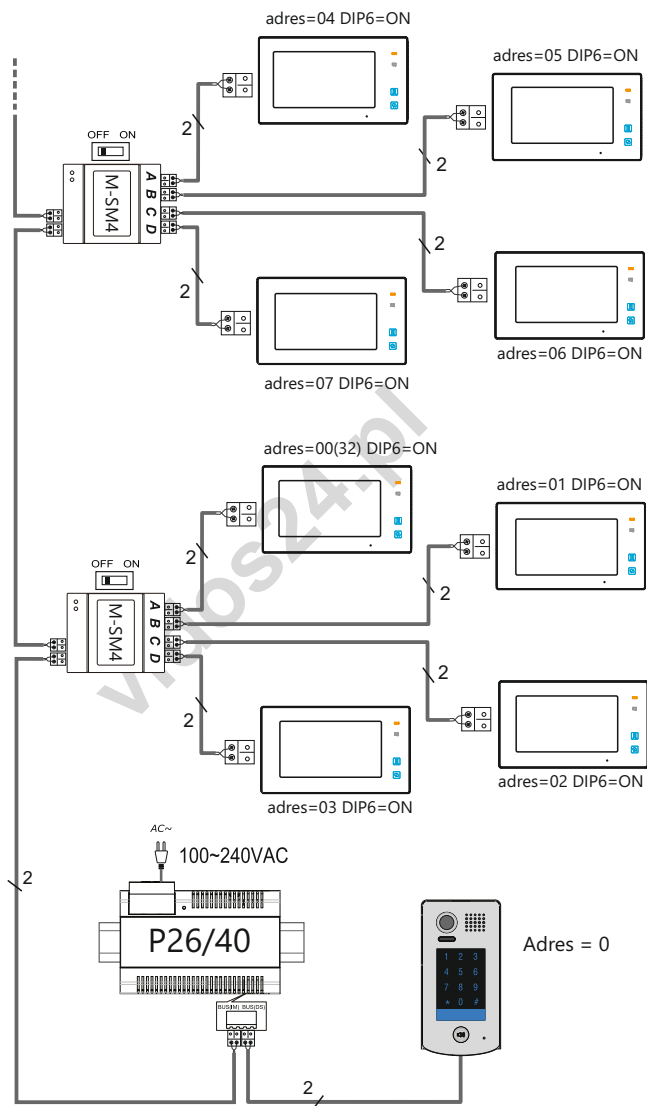
Jeżeli w jednym lokalu znajduje się więcej niż jeden monitor, ustaw adres pierwszego na [0] a kolejne adresuj od 1-12. To ustawienie umożliwi komunikowanie się z wybranym monitorem w systemie. (**Interkom adresowany**)

Ustawienie jednakowego adresu na wszystkich urządzeniach wewnętrznych umożliwi korzystanie z funkcji **interkomu wewnętrznego**, po wywołaniu dzwonią wszystkie monitory.

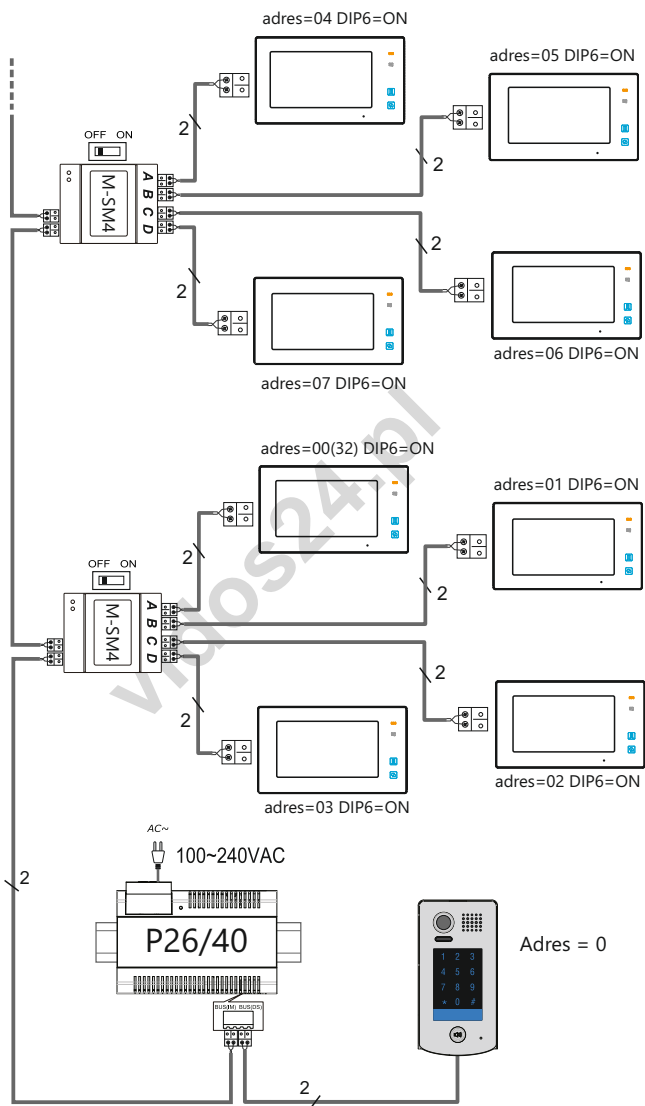
Pierwszy monitor - MASTER => kolejne 3-SLAVE

Na ostatnim monitorze w linii ustaw przełącznik DIP6 w poz. ON, pozostałych na OFF

Schemat rozbudowy systemu o dodatkowe monitory za pomocą modułu M-SM4

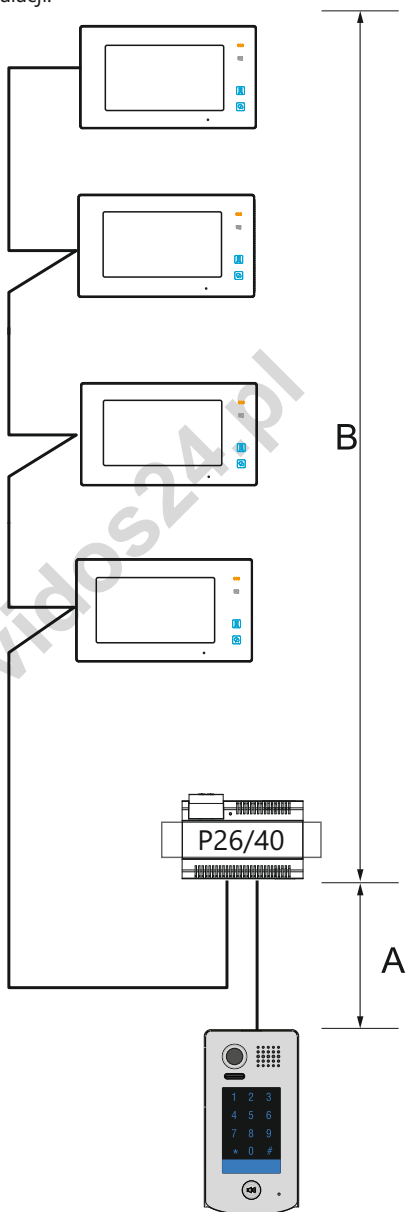


Schemat rozbudowy systemu o dodatkowe monitory za pomocą modułu M-SM4



Okablowanie

Odległość przesyłania sygnału w systemie VIDOS DUO jest ograniczona. Zastosowane okablowanie ma znaczący wpływ na maksymalną odległość instalacji.



Dobór okablowania c.d.

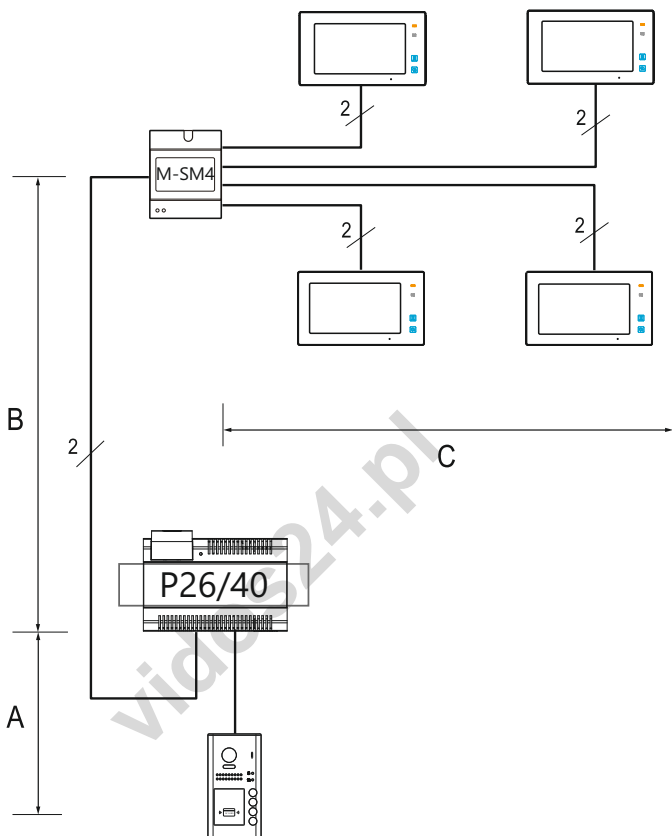
oniższa tabela przedstawia sugerowany dobór okablowania.

Rodzaj i przekrój przewodu =>> odległość

Rodzaj przewodu	A	B	B
		Ilość monitorów ≤ 2	Ilość monitorów ≤ 16
2 x 0.75mm²	60	100	40
2 x 1 mm²	80	120	60

Do instalacji systemu DUO zalecamy zastosowanie przewodu typu **YTKSY** pamiętając o dobraniu odpowiednich przekrojów wg. tabeli powyżej. Dopuszczalna jest również instalacja przy wykorzystaniu przewodu skręconego typu 'UTP' (nieekranowanego) na małych odległościach, sygnał puszczać jedną parą.

Okablowanie systemu, w którym wykorzystano moduł M-SM4



Rodzaj przewodu	A	B	C
$2 \times 0.75\text{mm}^2$	60	60	30
$2 \times 1 \text{ mm}^2$	80	80	40

Do instalacji systemu DUO zalecamy zastosowanie przewodu typu **YTKSY** pamiętając o dobraniu odpowiednich przekrojów wg. tabeli powyżej. Dopuszczalna jest również instalacja przy wykorzystaniu przewodu skręconego typu 'UTP' (nieekranowanego) na małych odległościach, sygnał puszczać jedną parą.

Dane techniczne

Stacja bramowa	S1301D	S1401D
Zasilanie	24V DC	
Zasilanie elektrozaczepeu	12V DC max.250mA	
Pobór mocy	0,96W czuwanie / 3,84W praca	
Wyjścia przekaźnikowe	1 lub 2 z modulem B5	
Typ kamery	CMOS 1/2,7" fisheye	
Rozdzielczość	2.0 Mpix	
Maks. obciążenie styków przekaźnika	6A	
Kąt widzenia obiektywu	170° w poziomie	
Sposób montażu	natynkowy	podtynkowy
Zakres temperatur pracy	-20 °C ~ +55 °C	
Stopień ochrony	IP54	
Okablowanie	2 żyły bez polaryzacji	
Wymiary zewnętrzne	182x93x44mm	220x120x50mm

KARTA GWARANCYJNA

Nazwa i model urządzenia: **STACJA BRAMOWA**

S1301D

S1401D

.....
Data sprzedaży

Pieczęć i podpis sprzedawcy w punkcie sprzedaży



KARTA GWARANCYJNA

1. Firma Wena udziela gwarancji na zakupione produkty na okres 24 miesiące od daty zakupu, umieszczonej na niniejszej Karcie Gwarancyjnej i dokumencie zakupu.
2. Usterki produktu ujawnione w okresie gwarancji będą usuwane bezpłatnie w ciągu 21 dni roboczych od daty przyjęcia produktu do punktu serwisowego.
3. Użytkownikowi przysługuje prawo wymiany produktu na nowy, jeżeli:
 - w okresie gwarancji wykonano cztery istotne naprawy, a produkt nadal wykazuje usterki;
 - po stwierdzeniu, że wystąpiła usterka niemożliwa do usunięcia. Przy wymianie produktu na nowy potrąca się równowartość brakujących lub uszkodzonych przez Użytkownika elementów (także opakowania) i koszt ich wymiany
4. Użytkownik dostarcza uszkodzony sprzęt na własny koszt do punktu serwisowego
5. Gwarancja nie obejmuje obniżania się jakości urządzenia spowodowanego normalnym procesem zużycia i poniższych przypadków:
 - niewłaściwym lub niezgodnym z instrukcją obsługi użytkowaniem produktu;
 - użytkowaniem lub pozostawieniem produktu w nieodpowiednich warunkach (nadmierna wilgotność, zbyt wysoka lub niska temperatura, nasłonecznienie itp.) odmiennych warunków konserwacji i eksploatacji zamieszczonych w instrukcji obsługi produktu;
 - uszkodzeń mechanicznych, chemicznych, termicznych;
 - uszkodzeń spowodowanych działaniem sił zewnętrznych np. przepięcia w sieci elektrycznej, wyładowania atmosferyczne, powódź, pożar;
 - uszkodzenie powstałe na skutek niewłaściwego zainstalowania urządzenia niewłaściwego przechowywania urządzenia lub napraw wykonanych przez osoby nieupoważnione;
 - uszkodzenie powstałe na skutek podłączenia niewłaściwego napięcia.
6. Gwarancja straci ważność w skutek:
 - zerwania lub uszkodzenia plomb gwarancyjnych;
 - podłączenia dodatkowego wyposażenia, innego niż zalecane przez producenta produktu;
 - przeróbek i zmian konstrukcyjnych produktu oraz napraw wykonanych poza punktem serwisu Wena;
 - Karta gwarancyjna lub numery seryjne zostały zmienione, zamazane lub zatarte;
7. Karta Gwarancyjna jest ważna tylko z wpisaną datą sprzedaży potwierdzoną pieczęcią i podpisem sprzedawcy.
8. Warunkiem wykonania naprawy jest dostarczenie towaru z niniejszą Kartą Gwarancyjną oraz dowodem zakupu.
9. Punkt serwisowy:

Firma Handlowa Wena
Al. Jerozolimskie 311
05-816 Reguły/ k. Warszawy
tel. 22 8370286; 22 8174008
e-mail: biuro@vidos.pl
www.vidos.pl

vidos24.pl

vidos24.pl

V I D O S

Firma Handlowa Wena
Al. Jerozolimskie 311
05-816 Reguły/ k. Warszawy
tel. 22 8370286; 22 8174008
e-mail: biuro@vidos.pl
www.vidos.pl