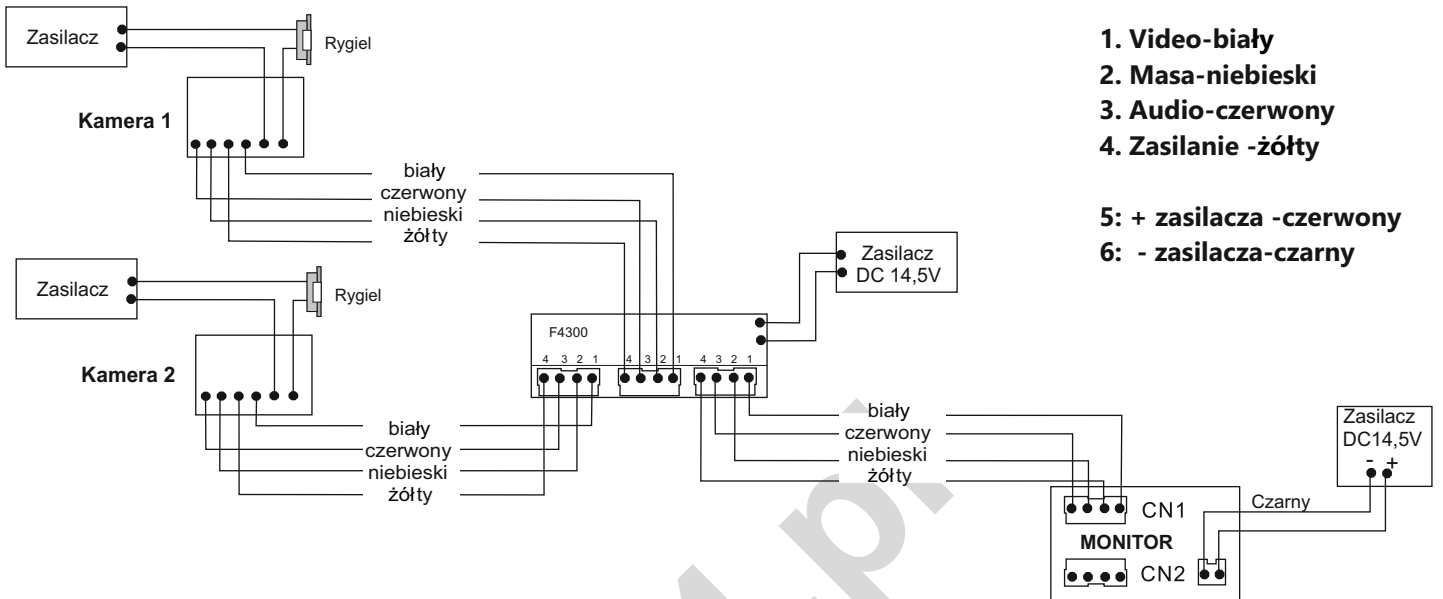


Moduł umożliwia obsługę dodatkowych wejść. Poniższy schemat przedstawia sposób podłączenia jednego modułu, pozwalającego na podłączenie dodatkowej stacji bramowej.



Podłączenie kolejnego modułu F4300 do drugiego wyjścia w monitorze, umożliwi dodanie następnej stacji bramowej i tym samym obsługę dodatkowego, czwartego wejścia. Zastosowanie dwóch modułów pozbawia możliwości sekwencyjnego podglądu z kamer w stacjach bramowych.

Schemat ideowy dla systemu z dwoma modułami F4300

